

# PM 1, PM 2

RU Сервисная инструкция





## СОДЕРЖАНИЕ

---

<b>1.</b>	<b>Значение символов и надписей .....</b>	<b>3</b>
<b>2.</b>	<b>Моменты и смазочные материалы .....</b>	<b>3</b>
<b>3.</b>	<b>Инструменты для технического обслуживания .....</b>	<b>3</b>
3.1	Стандартные инструменты .....	3
3.2	Инструменты для затяжки .....	3
<b>4.</b>	<b>Разборка и сборка .....</b>	<b>4</b>
4.1	Общие сведения .....	4
4.2	PM 1 .....	4
4.3	PM 2 .....	5
<b>5.</b>	<b>Панели управления .....</b>	<b>10</b>
5.1	PM 1 .....	10
5.2	PM 2 .....	11
<b>6.</b>	<b>Обнаружение и устранение неисправностей .....</b>	<b>13</b>
6.1	PM 1 .....	13
6.2	PM 2 .....	14
<b>7.</b>	<b>Чертежи .....</b>	<b>16</b>
7.1	Детализовка PM 1 .....	16
7.2	Детализовка PM 2 .....	16

## 1. Значение символов и надписей



**Предостережение**

Несоблюдение настоящих правил по технике безопасности может привести к телесным повреждениям.



**Предостережение**

Несоблюдение данных указаний может иметь опасные для жизни и здоровья людей последствия.

**Внимание**

Несоблюдение настоящих правил по технике безопасности может вызвать отказ в работе оборудования или повреждение.

**Указание**

Рекомендации и указания, призванные облегчить работу и обеспечить надежную эксплуатацию.

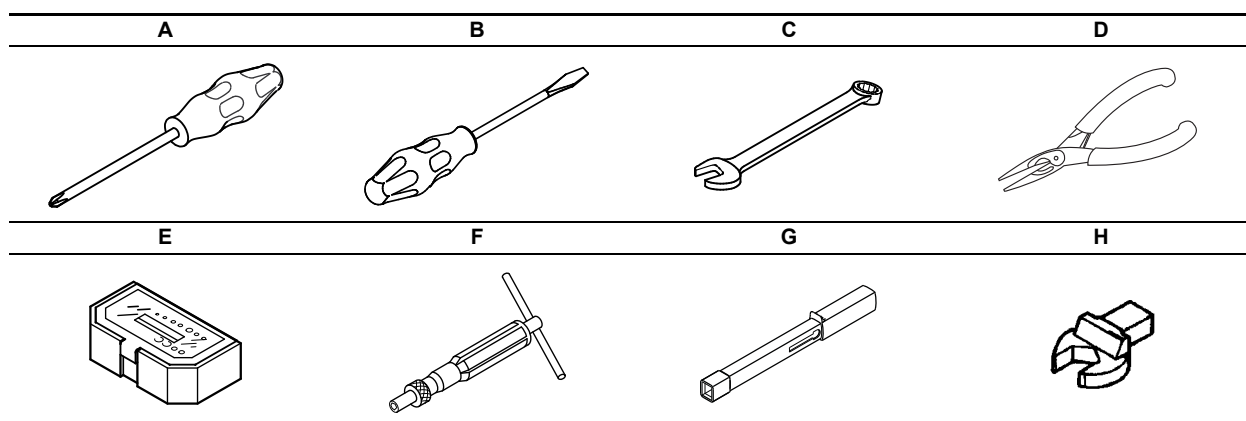
## 2. Моменты и смазочные материалы

Номера позиций смотрите в разделе [7. Чертежи](#).

Поз.	Наименование	Кол-во	Размер	Момент затяжки [Нм]	Смазочный материал
1	Винт, РМ 1	4	D3,5 x 20	1,3 - 1,5	-
	Винт, РМ 2	4	D3,5 x 35	1,3 - 1,5	-
16	Винт, РМ 1	4	D4,7 x 40	2,8 - 3	-
	Винт, РМ 2	8	D4,7 x 40	2,8 - 3	-
11	Гайка кабеля	2	M20	2,8 - 3	-
6	Уплотнительное кольцо	1	-	-	Rocol 22

Rocol 22: Номер продукта RM2924 (1 кг).

## 3. Инструменты для технического обслуживания



### 3.1 Стандартные инструменты

Поз.	Наименование	Для поз.	Дополнительная информация	Номер детали
A	Крестообразная отвёртка	1, 9	PH1	SV0279
B	Отвёртка	11, 4	0,5 x 3 x 60	SV0803
C	Накидной/гаечный ключ с открытым зевом	14	23 mm	-
D	Острогубцы	10, 18	-	-
E	Набор шестигранных насадок	1, 9	-	SV2010

### 3.2 Инструменты для затяжки

Поз.	Наименование	Для поз.	Дополнительная информация	Номер детали
F	Динамометрическая отвёртка	E	1-6 Nm	SV0438
G	Динамометрический гаечный ключ	H	-	-
H	Вставной резец с открытым зевом	14	23 мм	-

## 4. Разборка и сборка

### 4.1 Общие сведения

При необходимости демонтировать модуль РМ следуйте указаниям, приведённым в следующих разделах. Номера позиций (указанные цифрами) смотрите в чертежах и перечнях деталей в разделе 7. Чертежи; номера позиций для инструментов (указанные буквами) – в разделе 3. Инструменты для технического обслуживания.

#### Перед началом разборки следует

- Отключить РМ от источника питания.
- Отсоединить кабель электропитания.
- Закройте имеющиеся задвижки, чтобы исключить опорожнение системы трубопровода.

#### Перед началом сборки следует

- Очистить и проверить все детали.
- Заменить неисправные детали новыми.
- Заказать необходимые сервисные комплекты.
- Прокладки и уплотнительные кольца должны заменяться всегда, когда РМ ремонтируется.

#### Во время сборки следует

- Смазывать и затягивать болты и гайки, используя соответствующие смазочные материалы и крутящие моменты, смотрите раздел 2. Моменты и смазочные материалы.

### 4.2 РМ 1

#### 4.2.1 Удаление кабелей питания

1. Удалить винты (поз. 1) и снять переднюю крышку (поз. 2).
2. Снять крышку клеммной колодки (поз. 3).
3. Отсоединить кабели (поз. 9 и 10) от клемм на электронном блоке (поз. 4).
4. Ослабить кабельные вводы (поз. 11) и вытащить кабели (поз. 9 и 10).

#### 4.2.2 Установка кабелей питания

1. Провести кабели (поз. 9 и 10) через кабельные вводы (поз. 11) и затянуть вводы.

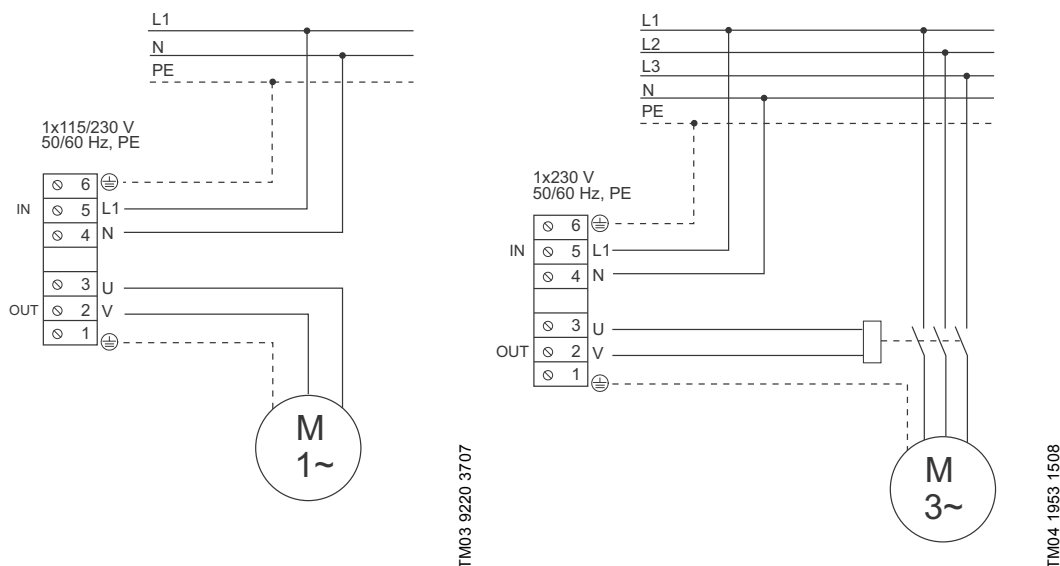


Рис. 1 Схемы электрических соединений для однофазных и трёхфазных электродвигателей

2. Подключить кабели (поз. 9 и 10) к клеммам в электронном блоке (поз. 4).
3. Установить крышку клеммной колодки (поз. 3).
4. Поставить переднюю крышку (поз. 2) и затянуть перекрёстно винты (поз. 1).

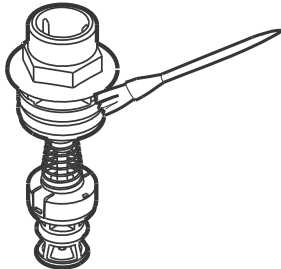
#### 4.2.3 Удаление клапана

1. Удалить боковую крышку (поз. 8) и хомут (поз. 7).
2. Извлечь выходной патрубок с обратным клапаном (поз. 6) из корпуса (поз. 5).

**Указание** Проверить седло клапана на наличие повреждений.

#### 4.2.4 Установка клапана

1. Смазать уплотнительное кольцо. См. рис. 2.



TM04 5263 2909

Рис. 2 Смазывание уплотнительного кольца

2. Запрессовать выходной патрубок с обратным клапаном (поз. 6) в корпус (поз. 5).
3. Установить хомут (поз. 7) и боковую крышку (поз. 8).

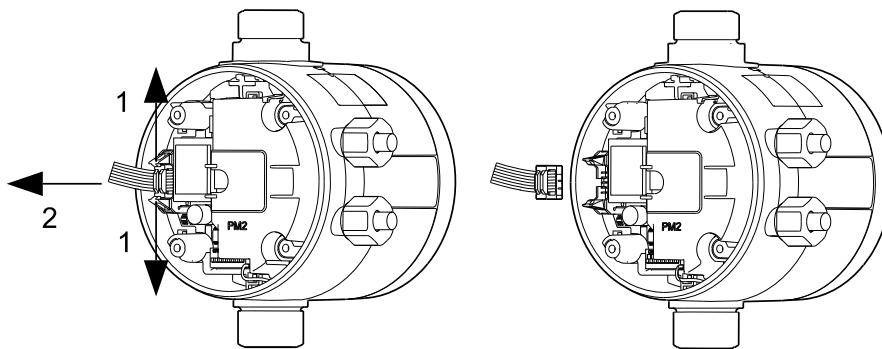
### 4.3 PM 2

#### 4.3.1 Удаление электронного блока

1. Удалить винты (поз. 1) и снять переднюю крышку (поз. 2).

**Внимание** Переднюю крышку следует снимать, не применяя силу, так как сначала должен быть удалён плоский кабель.

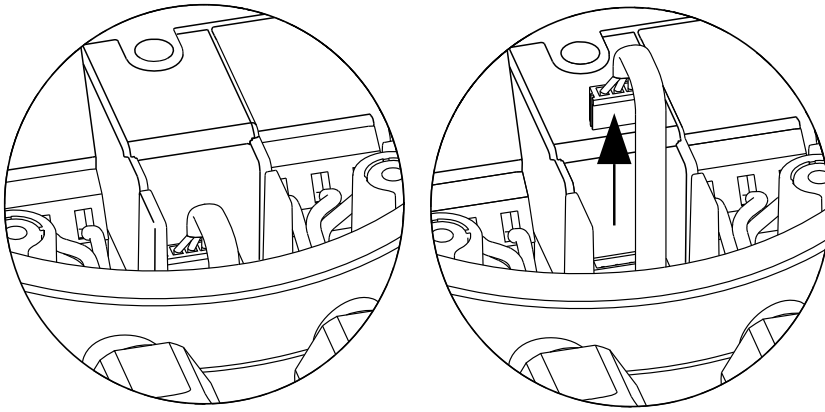
2. Вытащить плоский кабель из розетки электронного блока (поз. 4).



TM04 4538 1509

Рис. 3 Отсоединение плоского кабеля

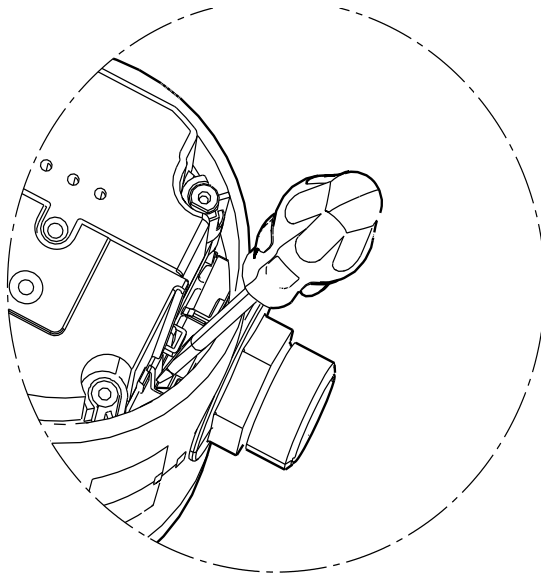
3. Снять крышку клеммной колодки (поз. 3).
4. Отсоединить кабели (поз. 9 и 10) от клемм на электронном блоке (поз. 4).
5. Ослабить кабельные вводы (поз. 11) и вытащить из них кабели (поз. 9 и 10).
6. Удалить контакт датчика (поз. 13).



TM04 4533 1509

**Рис. 4** Удаление контакта датчика

7. Удалить электронный блок (поз. 4) целиком.



TM04 4786 2109

**Рис. 5** Удаление электронного блока

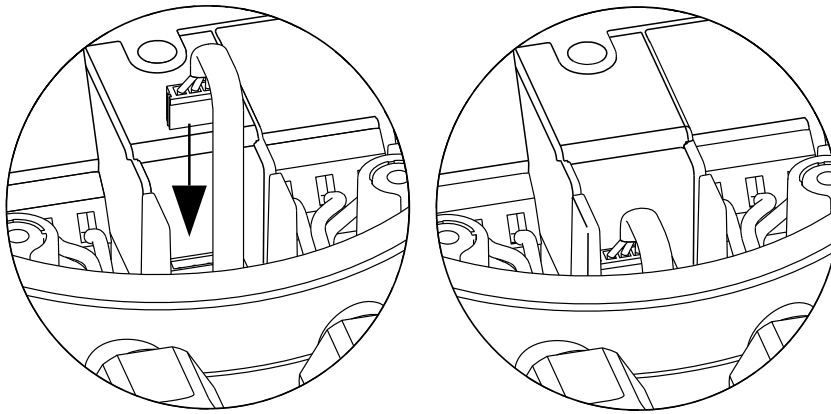
#### 4.3.2 Установка электронного блока

1. Установка электронного блока (поз. 4) в сборе.

**Указание** Проверьте, чтобы провод датчика проходил к блоку управления таким образом, чтобы он доставал до розеток и не имел заземлений.

2. Вставить контакт датчика (поз. 13) в электронный блок (поз. 4).

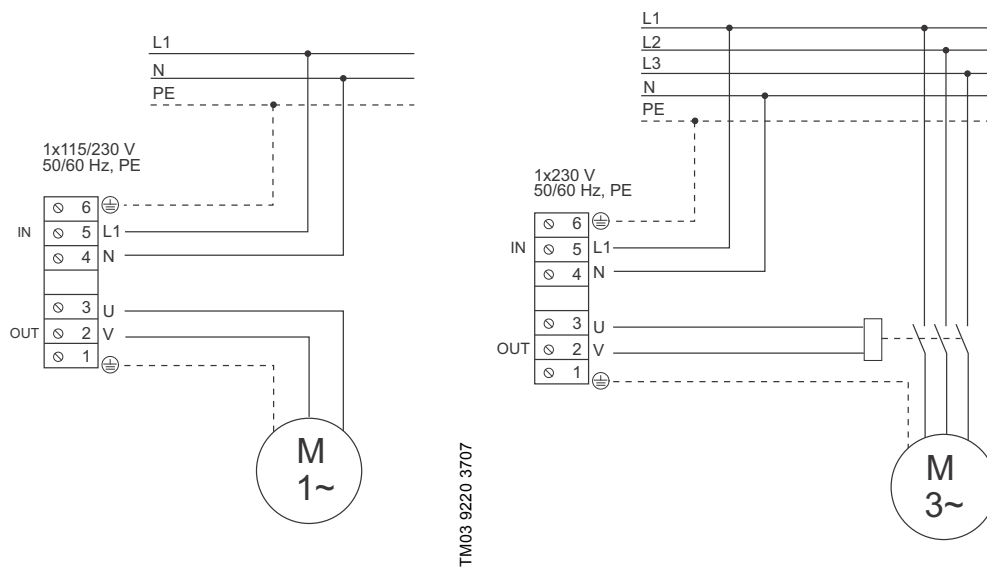
**Указание** При этом второй контакт должен быть по-прежнему подключен к датчику.



TM04 4537 1509

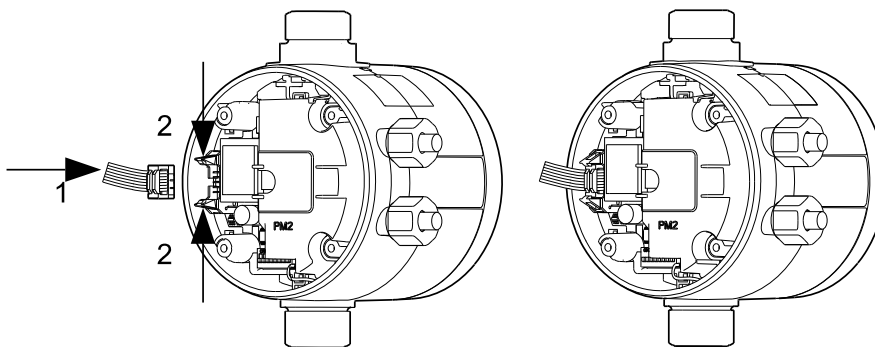
**Рис. 6** Монтаж контакта датчика

3. Вставить кабели (поз. 9 и 10) в кабельные вводы (поз. 11) и затянуть.



**Рис. 7** Подключение кабелей к однофазным и трёхфазным двигателям

4. Подключить кабели (поз. 9 и 10) к клеммам в электронном блоке (поз. 4).
5. Установить крышку клеммной колодки (поз. 3).
6. Подключить плоский кабель к электронному блоку (поз. 4).



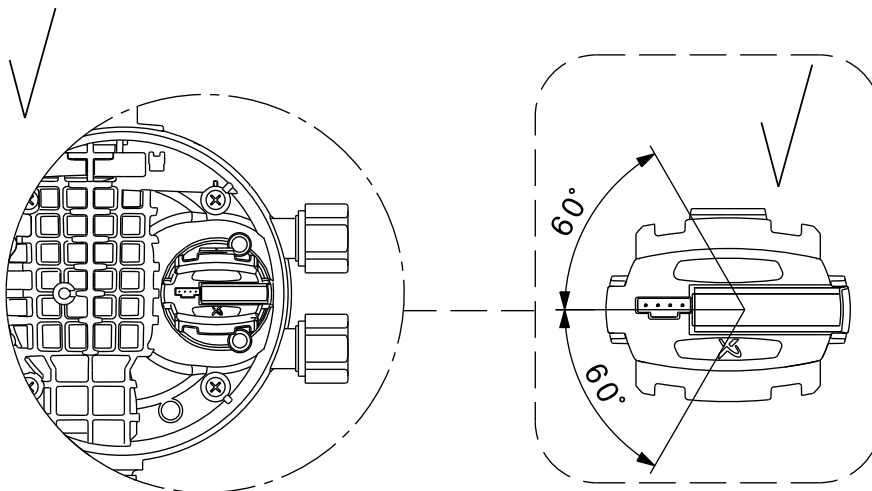
TM04 4742 1909

**Рис. 8** Подсоединение плоского кабеля

7. Поставить переднюю крышку (поз. 2) и затянуть перекрёстно винты (поз. 1).

### 4.3.3 Удаление датчика

1. Следуйте инструкциям в разделе [4.3.1 Удаление электронного блока](#).
2. Удалить контакт датчика (поз. 13).
3. Отметить положение датчика.



TM04 5192 2809

Рис. 9 Правильная установка датчика

4. Полностью выкрутить датчик (поз. 12), поворачивая его против часовой стрелки.

### 4.3.4 Установка датчика

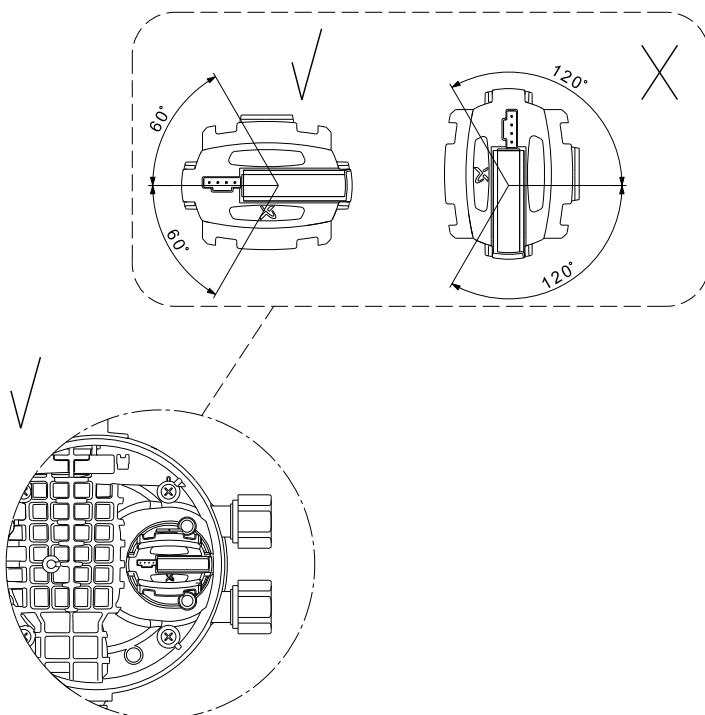
1. Вставить и затянуть датчик (поз. 12). См. рис. 10. Проверить номера позиций согласно рис. 9 и этапу 3. в разделе [4.3.3 Удаление датчика](#).

**Внимание**

*Если положение датчика выходит за допустимые пределы, это может быть вызвано тем, что его слишком сильно затянули или повреждена резьба. Если повреждена резьба, модуль РМ следует заменить.*

**Указание**

*Если датчик затянут, его нельзя поворачивать против часовой стрелки.*



TM04 4802 2109

Рис. 10 Правильное положение датчика

2. Вставить контакт датчика (поз. 13) в датчик (поз. 12).



3. Следуйте инструкциям в разделе [4.3.2 Установка электронного блока](#).

#### 4.3.5 Удаление мембраны

1. Ослабить винты (поз. 16) и снять крышку для мембраны (поз. 15).
2. Удалить мембрану (поз. 14).

#### 4.3.6 Установка мембраны

1. Установить мембрану (поз. 14) и крышку (поз. 15).

**Указание** Мембрану смазывать не следует.

2. Поставить крышку для мембраны (поз. 15) и пошагово крест-накрест затянуть винты (поз. 16), чтобы исключить смещение задней крышки.

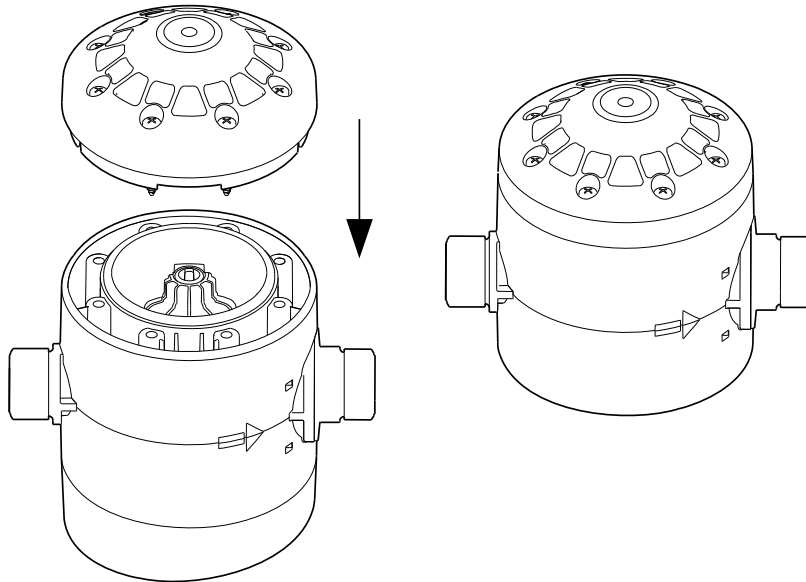


Рис. 11 Установка крышки для мембраны

TM04 4535 1509

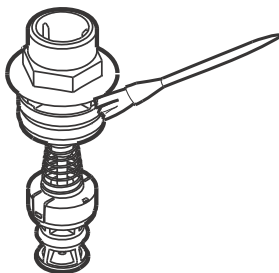
#### 4.3.7 Удаление клапана

1. Удалить боковую крышку (поз. 8) и хомут (поз. 7).
2. Извлечь арматуру и клапан (поз. 6) из корпуса (поз. 5).

**Указание** Проверить седло клапана на наличие повреждений.

#### 4.3.8 Установка клапана

1. Смазать уплотнительное кольцо. См. рис. 12.



TM04 5263 2909

Рис. 12 Смазывание уплотнительного кольца

2. Запрессовать арматуру и клапан (поз. 6) в корпус (поз. 5).
3. Установить хомут (поз. 7) и боковую крышку (поз. 8).

## 5. Панели управления

### 5.1 PM 1

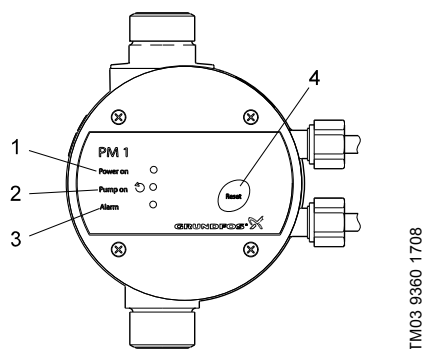


Рис. 13 Панель управления PM 1

Поз.	Наименование	Описание
1	"Power on"	После включения электропитания постоянно горит зелёный световой индикатор.
2	"Pump on"	Зелёный световой индикатор горит постоянно при работе насоса.
3	"Alarm"	Красный световой индикатор горит постоянно или мигает при останове насоса по причине рабочего отказа. См. раздел 6.1 PM 1.
4	[Reset]	Данная кнопка имеет следующие функции: <ul style="list-style-type: none"><li>• сброс индикации неисправности,</li><li>• включение и отключение функции антицикличности.</li></ul> Более подробная информация представлена в руководстве по монтажу и эксплуатации.

## 5.2 PM 2

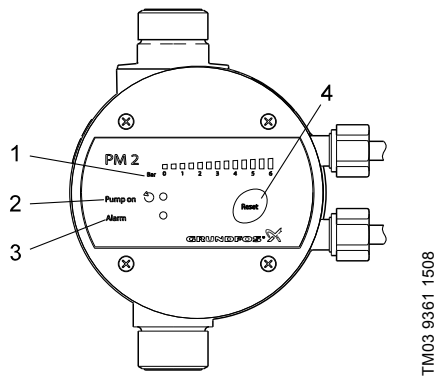


Рис. 14 Панель управления PM 2

Поз.	Наименование	Описание
1	"Pressure scale"	Шкала давлений имеет 13 полей индикации с обозначением давления от 0 до 6 бар. Все поля индикации кратковременно загораются при включении электропитания.
2	"Pump on"	Зелёный световой индикатор горит постоянно при работе насоса. Световой индикатор также кратковременно загорается при включении электропитания.
3	"Alarm"	Красный световой индикатор горит постоянно или мигает при останове насоса по причине рабочего отказа. См. раздел 6.2 PM 2. Световой индикатор также кратковременно загорается при включении электропитания.
4	[Reset]	Данная кнопка имеет следующие функции: <ul style="list-style-type: none"> <li>• сброс индикации неисправности,</li> <li>• проверка настроек микропереключателя.</li> </ul> См. раздел 5.2.3 Проверка настройки микропереключателей.

### 5.2.1 Микропереключатели

В модуле имеется ряд настроек, которые можно выполнить с помощью микропереключателей за панелью управления. См. рис. 15.

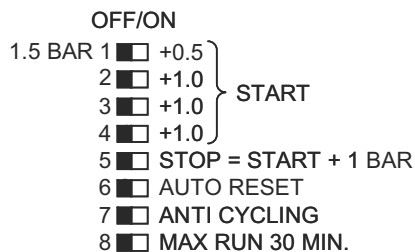


Рис. 15 Микропереключатели

Микропереключатель		Описание	Установка по умолчанию
Номер	Наименование		
		<b>Давление пуска (<math>p_{start}</math>)</b> Эти микропереключатели используются для установки давления пуска в диапазоне от 1,5 до 5,0 бар с шагом 0,5 бар.	
1-4	START	<b>Пример:</b> Микропереключатель 1: ON Микропереключатель 2: ON Давление пуска: $1,5 + 0,5 + 1 = 3$ бар  Более подробная информация представлена в руководстве по монтажу и эксплуатации.	Все переключатели в положении "OFF" (выкл.) ( $p_{start} = 1,5$ bar)
5	STOP = START + 1 BAR	<b>Пуск/останов с перепадом давления 1 бар</b> (Этот рабочий режим подходит только для систем с гидробаком). При установке микропереключателя в положение "ON" давление отключения насоса равно $p_{start} + 1$ бар.  Более подробная информация представлена в руководстве по монтажу и эксплуатации.  В системах без гидробака микропереключатель должен находиться в положении "OFF".	OFF (включение/отключение в зависимости от расхода воды)
6	AUTO RESET	<b>Автоматический сброс аварийных сигналов</b> Если микропереключатель установлен в положение "ON", то при активации аварийных сигналов цикличности и сухого хода их сброс произойдет автоматически. Более подробная информация представлена в руководстве по монтажу и эксплуатации.	OFF (ручной сброс аварийного сигнала)
7	ANTI CYCLING	<b>Антицикличность</b> При установке микропереключателя в положение "ON" насос будет отключен в случае цикличности. Более подробная информация представлена в руководстве по монтажу и эксплуатации.	OFF
8	MAX RUN 30 MIN.	<b>Максимальное время непрерывной работы (30 минут)</b> Если микропереключатель установлен в положение "ON", то насос отключится автоматически после непрерывной работы в течение 30 минут. Более подробная информация представлена в руководстве по монтажу и эксплуатации.	OFF

### 5.2.2 Включение настройки микропереключателей

**Указание** После того как были сделаны необходимые настройки микропереключателей, их необходимо активировать, в противном случае РМ 2 не сможет обнаружить эти настройки.

Для активации настроек микропереключателей необходимо нажать на кнопку [Reset] или отключить и повторно подключить электропитание к модулю.

### 5.2.3 Проверка настройки микропереключателей

При удерживании кнопки [Reset] в нажатом состоянии в течение как минимум 3 секунд поля индикации микропереключателей, находящихся в положении "ON", будут гореть на шкале давлений.

Поля индикации включаются справа налево. То есть, если загорелось крайнее справа поле индикации, это значит, что микропереключатель 8 установлен в положение "ON" и т.д.

Поле индикации [бар]	2,5	3,0	3,5	4,0	4,5	5,0	5,5	6,0
Номер микропереключателя	1	2	3	4	5	6	7	8

## 6. Обнаружение и устранение неисправностей

### 6.1 РМ 1



#### Предостережение

Необходимо убедиться, что питание насоса/модуля РМ отключено, и принять меры, чтобы предотвратить его случайное включение.

Неисправность	Причина	Устранение неисправности
1. Зелёный световой индикатор "Power on" (включено электропитание) не горит.	a) Перегорели предохранители электрооборудования.	Заменить предохранители. Если новые предохранители опять перегорят, необходимо проверить электрооборудование.
	b) Сработал автоматический выключатель тока утечки на землю или автомат защиты напряжения тока повреждения.	Вернуть устройство защитного отключения в исходное положение.
	c) Отсутствует электропитание.	Связаться с местной электроснабжающей организацией.
	d) Модуль неисправен.	Отремонтировать или заменить РМ.
2. Зелёный световой индикатор "Power on" горит, но насос не запускается.	a) Питание насоса прерывается после модуля РМ.	Проверить подключения штепселя и кабеля, а также отключен ли встроенный автоматический выключатель насоса.
	b) Защитный автомат электродвигателя отключил электропитание из-за перегрузки.	Проверить, не заблокирован ли электродвигатель/насос.
	c) Насос поврежден.	Отремонтировать или заменить насос.
	d) Модуль неисправен.	Отремонтировать или заменить РМ.
3. При открытом водопроводном кране насос не запускается. Световой индикатор "Power on" (включено электропитание) не горит.	a) Слишком большая разность по высоте между модулем РМ и точкой водоразбора.	Настроить установку или выбрать РМ с более высоким давлением пуска.
	b) Модуль неисправен.	Отремонтировать или заменить РМ.
4. Частые включения и выключения установки.	a) Утечка в трубопроводе.	Проверить и отремонтировать трубопровод.
	b) Течь обратного клапана.	Промыть или заменить обратный клапан.
	c) Задвижка рядом с выходным патрубком РМ 1 закрыта.	Открыть задвижку.
5. Насос не останавливается.	a) Насос не может обеспечить требуемое давление нагнетания при подаче.	Заменить насос.
	b) Установлен модуль РМ со слишком высоким давлением пуска.	Необходимо подобрать модуль РМ с меньшим давлением пуска.
	c) Модуль неисправен.	Отремонтировать или заменить РМ.
	d) Обратный клапан насоса заблокирован в открытом положении.	Промыть или заменить обратный клапан.
6. Непрерывно горит световой индикатор "Авария" красного цвета.	a) Сухой ход. Для работы насоса требуется подача воды.	Проверить трубопровод.
	b) Питание насоса прерывается после модуля РМ.	Проверить подключения штепселя и кабеля, а также отключен ли встроенный автоматический выключатель насоса.
	c) Защитный автомат электродвигателя отключил электропитание из-за перегрузки.	Проверить, не заблокирован ли электродвигатель/насос.
	d) Насос повреждён.	Отремонтировать или заменить насос.
	e) Модуль неисправен.	Отремонтировать или заменить РМ.
7. Мигает световой индикатор красного цвета.	a) Цикличность. После использования кран не был полностью закрыт.	Проверить все краны.
	b) Цикличность. Наличие небольшой течи в системе.	Проверить систему на наличие течей.

## 6.2 РМ 2



### Предостережение

Необходимо убедиться, что питание насоса/модуля РМ отключено, и принять меры, чтобы предотвратить его случайное включение.

Неисправность	Причина	Устранение неисправности
1. Зелёное поле "0 бар" не горит даже после включения электропитания.	a) Перегорели предохранители электрооборудования.	Заменить предохранители. Если новые предохранители опять перегорают, необходимо проверить электрооборудование.
	b) Сработал автоматический выключатель тока утечки на землю или автомат защиты напряжения тока повреждения.	Вернуть устройство защитного отключения в исходное положение.
	c) Отсутствует электропитание.	Связаться с местной электроснабжающей организацией.
	d) Модуль неисправен.	Отремонтировать или заменить РМ.
2. Зелёный световой индикатор "Power on" горит, но насос не запускается.	a) Питание насоса прерывается после модуля РМ.	Проверить подключения штепселя и кабеля, а также отключен ли встроенный автоматический выключатель насоса.
	b) Защитный автомат электродвигателя отключил электропитание из-за перегрузки.	Проверить, не заблокирован ли электродвигатель/насос.
	c) Насос поврежден.	Отремонтировать или заменить насос.
	d) Модуль неисправен.	Отремонтировать или заменить РМ.
3. При открытом водопроводном кране насос не запускается. Световой индикатор "Pump on" не горит.	a) Слишком большая разность по высоте между модулем РМ и точкой водоразбора.	Настроить установку или повысить давление пуска. См. раздел <a href="#">5.2.1 Микропереключатели</a> .
	b) Модуль неисправен.	Отремонтировать или заменить РМ.
4. Система без гидробака: Частые включения и выключения установки.	a) Микропереключатель 5 установлен в положение "ON".	Установить микропереключатель 5 в положение "OFF". См. раздел <a href="#">5.2.1 Микропереключатели</a> .
	b) Утечка в трубопроводе.	Проверить и отремонтировать трубопровод.
	c) Обратный клапан насоса заблокирован в открытом положении.	Промыть или заменить обратный клапан.
5. Система с гидробаком: Частые включения и выключения установки.	a) Отсутствует предварительное давление в гидробаке или недостаточный размер бака.	Проверить предварительное давление бака и при необходимости загрузить бак повторно. Если размер гидробака недостаточен, установить микропереключатель 5 в положение "OFF" или заменить гидробак.
	b) Течь обратного клапана.	Промыть или заменить обратный клапан.
6. Насос не останавливается.	a) Насос не может обеспечить требуемое давление нагнетания при подаче.	Заменить насос.
	b) Слишком высокое давление пуска.	Уменьшить давление пуска.
	c) Модуль неисправен.	Отремонтировать или заменить РМ.
	d) Обратный клапан насоса заблокирован в открытом положении.	Промыть или заменить обратный клапан.
7. Непрерывно горит световой индикатор "Авария" красного цвета.	a) Сухой ход. Для работы насоса требуется подача воды.	Проверить трубопровод.
	b) Питание насоса прерывается после модуля РМ.	Проверить подключения штепселя и кабеля, а также отключен ли встроенный автоматический выключатель насоса.
	c) Защитный автомат электродвигателя отключил электропитание из-за перегрузки.	Проверить, не заблокирован ли электродвигатель/насос.
	d) Насос поврежден.	Отремонтировать или заменить насос.
	e) Модуль неисправен.	Отремонтировать или заменить РМ.

Неисправность	Причина	Устранение неисправности
8. Система без гидробака: Красный световой индикатор "Alarm" мигает однократно за один промежуток времени.	a) Цикличность. После использования кран не был полностью закрыт. b) Цикличность. Наличие небольшой течи в системе.	Проверить все краны. Более подробная информация представлена в руководстве по монтажу и эксплуатации. Проверить систему на наличие течей. Более подробная информация представлена в руководстве по монтажу и эксплуатации.
9. Система с гидробаком: Красный световой индикатор "Alarm" мигает однократно за один промежуток времени.	a) Цикличность. Отсутствует предварительное давление в гидробаке или недостаточный размер бака.	Проверить предварительное давление бака и при необходимости загрузить бак повторно. Если размер гидробака недостаточен, установить микропереключатель 5 в положение "OFF" или заменить гидробак. Более подробная информация представлена в руководстве по монтажу и эксплуатации.
10. Красный световой индикатор "Alarm" мигает два раза за один промежуток времени.	a) Максимальное время непрерывной работы (30 минут). Насос работал непрерывно в течение 30 минут.	Проверить систему на наличие течей. Отключить функцию, позволяющую работать насосу 30 минут. Более подробная информация представлена в руководстве по монтажу и эксплуатации.
11. Красный световой индикатор "Alarm" мигает три раза за один промежуток времени, и каждое включение насоса происходит с запаздыванием в несколько секунд.	a) Слишком много циклов включения и отключения за короткий промежуток времени. Отсутствует предварительное давление в гидробаке или недостаточный размер бака. b) Слишком много циклов включения и отключения за короткий промежуток времени. Модуль РМ 2 настроен на включение/отключение при избыточном давлении 1 бар, т.е. микропереключатель 5 установлен в положение "ON", но в системе не установлен гидробак.	Проверить предварительное давление бака и при необходимости загрузить бак повторно. Если размер гидробака недостаточен, установить микропереключатель 5 в положение "OFF" или заменить гидробак. Установить микропереключатель 5 в положение "OFF".
12. Красный световой индикатор "Alarm" мигает четыре раза за один промежуток времени.	a) Отказ датчика давления.	Отремонтировать или заменить РМ.

## 7. Чертежи

### 7.1 Деталировка РМ 1

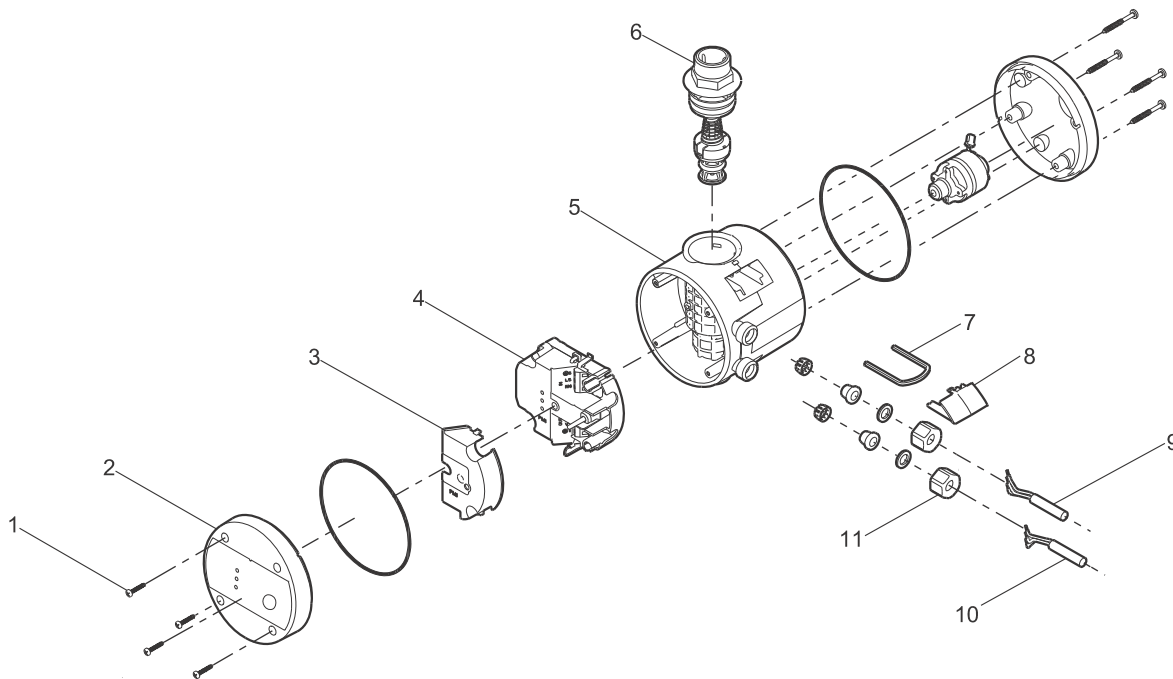


Рис. 16 Деталировка РМ 1

TM04 4529 1509

### 7.2 Деталировка РМ 2

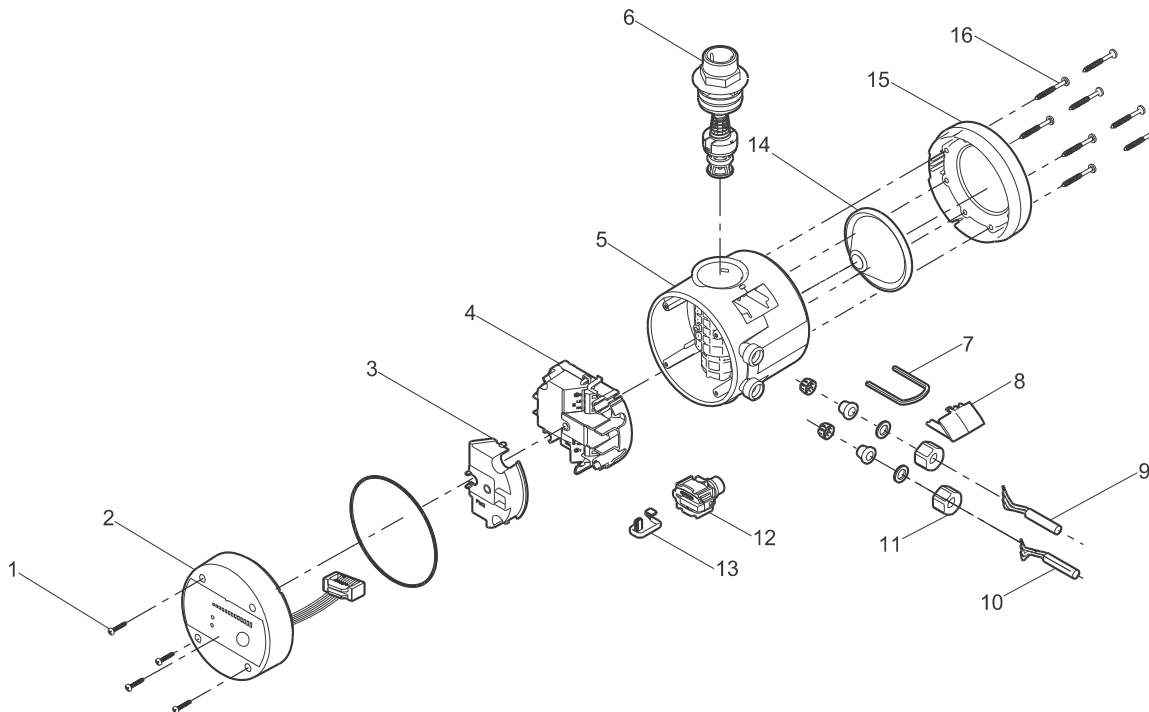


Рис. 17 Деталировка РМ 2

TM04 4530 1509

Сохраняется право на внесение изменений.



<p><b>Argentina</b> Bombas GRUNDFOS de Argentina S.A. Ruta Panamericana km. 37.500 Lote 34A 1619 - Garin Pcia. de Buenos Aires Phone: +54-3327 414 444 Telefax: +54-3327 411 111</p>	<p><b>Estonia</b> GRUNDFOS Pumps Eesti OÜ Peterburi tee 92G 11415 Tallinn Tel: + 372 606 1690 Fax: + 372 606 1691</p>	<p><b>Lithuania</b> GRUNDFOS Pumps UAB Smolensko g. 6 LT-03201 Vilnius Tel: + 370 52 395 430 Fax: + 370 52 395 431</p>	<p><b>South Africa</b> Corner Mountjoy and George Allen Roads Wilbart Ext. 2 Bedfordview 2008 Phone: (+27) 11 579 4800 Fax: (+27) 11 455 6066 E-mail: lsmart@grundfos.com</p>
<p><b>Australia</b> GRUNDFOS Pumps Pty. Ltd. P.O. Box 2040 Regency Park South Australia 5942 Phone: +61-8-8461-4611 Telefax: +61-8-8340 0155</p>	<p><b>Finland</b> OY GRUNDFOS Pumput AB Mestarintie 11 FIN-01730 Vantaa Phone: +358-3066 5650 Telefax: +358-3066 56550</p>	<p><b>Malaysia</b> GRUNDFOS Pumps Sdn. Bhd. 7 Jalan Peguam U1/25 Glenmarie Industrial Park 40150 Shah Alam Selangor Phone: +60-3-5569 2922 Telefax: +60-3-5569 2866</p>	<p><b>Spain</b> Bombas GRUNDFOS España S.A. Camino de la Fuentequilla, s/n E-28110 Algete (Madrid) Tel.: +34-91-848 8800 Telefax: +34-91-628 0465</p>
<p><b>Austria</b> GRUNDFOS Pumpen Vertrieb Ges.m.b.H. Grundfosstraße 2 A-5082 Grödig/Salzburg Tel.: +43-6246-883-0 Telefax: +43-6246-883-30</p>	<p><b>France</b> Pompes GRUNDFOS Distribution S.A. Parc d'Activités de Chesnes 57, rue de Malacombe F-38290 St. Quentin Fallavier (Lyon) Tel.: +33-4 74 82 15 15 Télécopie: +33-4 74 94 10 51</p>	<p><b>México</b> Bombas GRUNDFOS de México S.A. de C.V. Boulevard TLC No. 15 Parque Industrial Stiva Aeropuerto Apodaca, N.L. 66600 Phone: +52-81-8144 4000 Telefax: +52-81-8144 4010</p>	<p><b>Sweden</b> GRUNDFOS AB Box 333 (Lunnagårdsgatan 6) 431 24 Mölndal Tel.: +46(0)771-32 23 00 Telefax: +46(0)31-331 94 60</p>
<p><b>Belgium</b> N.V. GRUNDFOS Bellux S.A. Boomssesteenweg 81-83 B-2630 Aartselaar Tél.: +32-3-870 7300 Télécopie: +32-3-870 7301</p>	<p><b>Germany</b> GRUNDFOS GMBH Schlüterstr. 33 40699 Erkrath Tel.: +49-(0) 211 929 69-0 Telefax: +49-(0) 211 929 69-3799 e-mail: infoservice@grundfos.de Service in Deutschland: e-mail: kundendienst@grundfos.de</p>	<p><b>Netherlands</b> GRUNDFOS Netherlands Veluwezoom 35 1326 AE Almere Postbus 22015 1302 CA ALMERE Tel.: +31-88-478 6336 Telefax: +31-88-478 6332 e-mail: info_gnl@grundfos.com</p>	<p><b>Switzerland</b> GRUNDFOS Pumpen AG Bruggacherstrasse 10 CH-8117 Fällanden/ZH Tel.: +41-1-806 8111 Telefax: +41-1-806 8115</p>
<p><b>Belorussia</b> Представительство ГРУНДФОС в Минске 220123, Минск, ул. В. Хоружей, 22, оф. 1105 Тел.: +(37517) 233 97 65, Факс: +(37517) 233 97 69 E-mail: grundfos_minsk@mail.ru</p>	<p><b>Greece</b> GRUNDFOS Hellas A.E.B.E. 20th km. Athinon-Markopoulou Av. P.O. Box 71 GR-19002 Peania Phone: +0030-210-66 83 400 Telefax: +0030-210-66 46 273</p>	<p><b>New Zealand</b> GRUNDFOS Pumps NZ Ltd. 17 Beatrice Tinsley Crescent North Harbour Industrial Estate Albany, Auckland Phone: +64-9-415 3240 Telefax: +64-9-415 3250</p>	<p><b>Taiwan</b> GRUNDFOS Pumps (Taiwan) Ltd. 7 Floor, 219 Min-Chuan Road Taichung, Taiwan, R.O.C. Phone: +886-4-2305 0868 Telefax: +886-4-2305 0878</p>
<p><b>Bosnia/Herzegovina</b> GRUNDFOS Sarajevo Trg Heroja 16, BiH-71000 Sarajevo Phone: +387 33 713 290 Telefax: +387 33 659 079 e-mail: grundfos@bih.net.ba</p>	<p><b>Hong Kong</b> GRUNDFOS Pumps (Hong Kong) Ltd. Unit 1, Ground floor Siu Wai Industrial Centre 29-33 Wing Hong Street &amp; 68 King Lam Street, Cheung Sha Wan Kowloon Phone: +852-27861706 / 27861741 Telefax: +852-27858664</p>	<p><b>Norway</b> GRUNDFOS Pumper A/S Strømsveien 344 Postboks 235, Leirdal N-1011 Oslo Tlf.: +47-22 90 47 00 Telefax: +47-22 32 21 50</p>	<p><b>Thailand</b> GRUNDFOS (Thailand) Ltd. 92 Chaloeam Phrakiat Rama 9 Road, Dokmai, Pravej, Bangkok 10250 Phone: +66-2-725 8999 Telefax: +66-2-725 8998</p>
<p><b>Brazil</b> BOMBAS GRUNDFOS DO BRASIL Av. Humberto de Alencar Castelo Branco, 630 CEP 09850 - 300 São Bernardo do Campo - SP Phone: +55-11 4393 5533 Telefax: +55-11 4343 5015</p>	<p><b>Hungary</b> GRUNDFOS Hungária Kft. Park u. 8 H-2045 Törökbálint, Phone: +36-23 511 110 Telefax: +36-23 511 111</p>	<p><b>Poland</b> GRUNDFOS Pompy Sp. z o.o. ul. Klonowa 23 Baranowo k. Poznania PL-62-081 Przeźmierowo Tel: (+48-61) 650 13 00 Fax: (+48-61) 650 13 50</p>	<p><b>Turkey</b> GRUNDFOS POMPA San. ve Tic. Ltd. Sti. Gebze Organize Sanayi Bölgesi Insan dede Caddesi, 2. yol 200. Sokak No. 204 14190 Gebze/ Kocaeli Phone: +90 - 262-679 7979 Telefax: +90 - 262-679 7905 E-mail: satis@grundfos.com</p>
<p><b>Bulgaria</b> Grundfos Bulgaria EOOD Slatina District Iztocna Tangenta street no. 100 BG - 1592 Sofia Tel. +359 2 49 22 200 Fax. +359 2 49 22 201 email: bulgaria@grundfos.bg</p>	<p><b>India</b> GRUNDFOS Pumps India Private Limited 118 Old Mahabalipuram Road Thoraiakkam Chennai 600 096 Phone: +91-44 2496 6800</p>	<p><b>Portugal</b> Bombas GRUNDFOS Portugal, S.A. Rua Calvet de Magalhães, 241 Apartado 1079 P-2770-153 Paço de Arcos Tel.: +351-21-440 76 00 Telefax: +351-21-440 76 90</p>	<p><b>Ukraine</b> ТОВ ГРУНДФОС УКРАЇНА 01010 Київ, Вул. Московська 86, Тел.: (+38 044) 390 40 50 Факс.: (+38 044) 390 40 59 E-mail: ukraine@grundfos.com</p>
<p><b>Canada</b> GRUNDFOS Canada Inc. 2941 Brighton Road Oakville, Ontario L6H 6C9 Phone: +1-905 829 9533 Telefax: +1-905 829 9512</p>	<p><b>Indonesia</b> PT GRUNDFOS Pompa Jl. Rawa Sumur III, Blok III / CC-1 Kawasan Industri, Pulogadung Jakarta 13930 Phone: +62-21-460 6909 Telefax: +62-21-460 6910 / 460 6901</p>	<p><b>România</b> GRUNDFOS Pompe România SRL Bd. Biruintei, nr 103 Pantelimon county Ilfov Phone: +40 21 200 4100 Telefax: +40 21 200 4101 E-mail: romania@grundfos.ro</p>	<p><b>United Arab Emirates</b> GRUNDFOS Gulf Distribution P.O. Box 16768 Jebel Ali Free Zone Dubai Phone: +971-4- 8815 166 Telefax: +971-4-8815 136</p>
<p><b>China</b> GRUNDFOS Pumps (Shanghai) Co. Ltd. 50/F Maxdo Center No. 8 XingYi Rd. Hongqiao development Zone Shanghai 200336 PRC Phone: +86-021-612 252 22 Telefax: +86-021-612 253 33</p>	<p><b>Ireland</b> GRUNDFOS (Ireland) Ltd. Unit A, Merrywell Business Park Ballymount Road Lower Dublin 12 Phone: +353-1-4089 800 Telefax: +353-1-4089 830</p>	<p><b>Russia</b> ООО Грундфос Россия, 109544 Москва, ул. Школьная 39 Тел. (+7) 495 737 30 00, 564 88 00 Факс (+7) 495 737 75 36, 564 88 11 E-mail grundfos.moscow@grundfos.com</p>	<p><b>United Kingdom</b> GRUNDFOS Pumps Ltd. Grovebury Road Leighton Buzzard/Beds. LU7 8TL Phone: +44-1525-850000 Telefax: +44-1525-850011</p>
<p><b>Croatia</b> GRUNDFOS CROATIA d.o.o. Cebini 37, Buzin HR-10010 Zagreb Phone: +385 1 6595 400 Telefax: +385 1 6595 499 www.grundfos.hr</p>	<p><b>Italy</b> GRUNDFOS Pompe Italia S.r.l. Via Gran Sasso 4 I-20060 Truccazzano (Milano) Tel.: +39-02-95838112 Telefax: +39-02-95309290 / 95838461</p>	<p><b>Serbia</b> GRUNDFOS Predstavništvo Beograd Dr. Milutina Ivkovića 2a/29 YU-11000 Beograd Phone: +381 11 26 47 877 / 11 26 47 496 Telefax: +381 11 26 48 340</p>	<p><b>U.S.A.</b> GRUNDFOS Pumps Corporation 17100 West 118th Terrace Olathe, Kansas 66061 Phone: +1-913-227-3400 Telefax: +1-913-227-3500</p>
<p><b>Czech Republic</b> GRUNDFOS s.r.o. Čajkovského 21 779 00 Olomouc Phone: +420-585-716 111 Telefax: +420-585-716 299</p>	<p><b>Japan</b> GRUNDFOS Pumps K.K. Gotanda Metalion Bldg., 5F, 5-21-15, Higashi-gotanda Shiagawa-ku, Tokyo 141-0022 Japan Phone: +81 35 448 1391 Telefax: +81 35 448 9619</p>	<p><b>Singapore</b> GRUNDFOS (Singapore) Pte. Ltd. 24 Tuas West Road Jurong Town Singapore 638381 Phone: +65-6865 1222 Telefax: +65-6861 8402</p>	<p><b>Usbekistan</b> Представительство ГРУНДФОС в Ташкенте 700000 Ташкент ул. Усмана Носира 1-й тулик 5 Телефон: (3712) 55-68-15 Факс: (3712) 53-36-35</p>
<p><b>Denmark</b> GRUNDFOS DK A/S Martin Bachs Vej 3 DK-8850 Bjerringbro Tlf.: +45-87 50 50 50 Telefax: +45-87 50 51 51 E-mail: info_GDK@grundfos.com www.grundfos.com/DK</p>	<p><b>Korea</b> GRUNDFOS Pumps Korea Ltd. 6th Floor, Aju Building 679-5 Yeoksam-dong, Kangnam-ku, 135-916 Seoul, Korea Phone: +82-2-5317 600 Telefax: +82-2-5633 725</p>	<p><b>Slovenia</b> GRUNDFOS d.o.o. Štandrova 8b, SI-1231 Ljubljana-Črnuče Phone: +386 1 568 0610 Telefax: +386 1 568 0619 E-mail: slovenia@grundfos.si</p>	
<p><b>Latvia</b> SIA GRUNDFOS Pumps Latvia Deglava biznesa centrs Augusta Deglava ielā 60, LV-1035, Rīga, Tālr.: + 371 714 9640, 7 149 641 Fakss: + 371 914 9646</p>			

Addresses revised 11.06.2010

97748307 0810

**RU**

17 / 17

Pumpland.ru

**GRUNDFOS**