

NB, NBG, TP, TPD

ATEX-approved pumps

Паспорт, Руководство по монтажу и эксплуатации



be
think
innovate

GRUNDFOS 

Русский (RU) Паспорт, Руководство по монтажу и эксплуатации

Перевод оригинального документа на английском языке

В настоящем руководстве по монтажу и эксплуатации приведено описание прошедших сертификацию АТЕХ насосов NB, NBG, TP, TPD и насосов со свободным концом вала NB, NBG производства компании Grundfos.

В разделах 1-3 приведена информация, необходимая для обеспечения безопасной распаковки, монтажа и запуска изделия.

В разделах 4-7 представлена важная информация об изделии, а также информация о техническом обслуживании, поиске неисправностей и утилизации изделия.

СОДЕРЖАНИЕ

	Стр.
1. Общая информация	2
1.1 Символы, используемые в настоящем документе	2
1.2 Соответствующие руководства по монтажу и эксплуатации	3
2. Монтаж изделия	3
2.1 Место монтажа	3
2.2 Байпас с предохранительным клапаном	3
2.3 Электрическое соединение	3
3. Пуск изделия	4
3.1 Невоспламеняющиеся жидкости	4
3.2 Воспламеняющиеся жидкости	4
3.3 Проверка направления вращения	4
3.4 Перед пуском насоса, прошедшего сертификацию АТЕХ	4
4. Общая информация об изделии	5
4.1 Насосы со свободным концом вала NB, NBG	5
4.2 Назначение	5
4.3 Документация по взрывобезопасности	5
4.4 Идентификация	5
4.5 Сертификаты АТЕХ	6
5. Техническое обслуживание изделия	7
6. Технические данные	7
6.1 Условия эксплуатации	7
7. Утилизация изделия	7
8. Гарантии изготовителя	8



Перед монтажом изделия необходимо ознакомиться с настоящим документом. Монтаж и эксплуатация должны осуществляться в соответствии с местным законодательством и принятыми нормами и правилами.

1. Общая информация

Настоящее дополнительное руководство по монтажу и эксплуатации относится к прошедшим сертификацию АТЕХ насосам NB, NBG, TP, TPD и насосам со свободным концом вала NB, NBG производства компании Grundfos. Насосы соответствуют требованиям Директивы АТЕХ 2014/34/EU.

1.1 Символы, используемые в настоящем документе

ОПАСНО



Обозначает опасную ситуацию, которая в случае невозможности её предотвращения приведёт к смерти или получению серьёзной травмы.

ПРЕДУПРЕЖДЕНИЕ



Обозначает опасную ситуацию, которая в случае невозможности её предотвращения может привести к смерти или получению серьёзной травмы.

ВНИМАНИЕ



Обозначает опасную ситуацию, которая в случае невозможности её предотвращения может привести к получению травмы лёгкой или средней степени тяжести.

Текстовое описание, идущее вместе с тремя символами «ОПАСНО», «ПРЕДУПРЕЖДЕНИЕ» и «ВНИМАНИЕ», располагается следующим образом:

СИГНАЛЬНОЕ СЛОВО

Описание угрозы



Последствия игнорирования предупреждения.

- Действия по предотвращению угрозы.



Синий или серый круг с белым графическим символом означает, что необходимо предпринять меры для предотвращения опасности.



Красный или серый круг с диагональной чертой, возможно с чёрным графическим символом, указывает на то, что никаких мер предпринимать не нужно или их выполнение необходимо остановить.



Несоблюдение настоящих инструкций может вызвать отказ или повреждение оборудования.



Советы и рекомендации по облегчению выполнения работ.

1.2 Соответствующие руководства по монтажу и эксплуатации

В дополнение к настоящему руководству изучите все руководства по монтажу и эксплуатации, поставляемые с насосом.

- NB, NBG
номер изделия: 96483177.
- TP, TPD
номер изделия: 96404999.
- TP
номер изделия: 96511031.

2. Монтаж изделия

2.1 Место монтажа

2.1.1 Монтаж в ограниченном пространстве

ПРЕДУПРЕЖДЕНИЕ

Скопление взрывоопасных газов при утечке через уплотнение вала

Смерть или серьёзная травма

- При монтаже в ограниченном пространстве необходимо обеспечить соответствующую вентиляцию насоса.



2.2 Байпас с предохранительным клапаном

ВНИМАНИЕ

Перегрев

Травма лёгкой или средней степени тяжести

- Запрещается эксплуатировать насос при закрытом нагнетательном клапане или при закрытом запорном элементе, поскольку это может привести к перегреву. Установите байпас с предохранительным клапаном.



Необходимо соблюдать минимальное значение расхода. См. раздел [1.2 Соответствующие руководства по монтажу и эксплуатации](#).

2.3 Электрическое соединение

2.3.1 Заземление корпуса насоса

ОПАСНО

Поражение электрическим током/ воспламенение взрывоопасной атмосферы

- Смерть или серьёзная травма
- Корпус насоса должен быть заземлён.

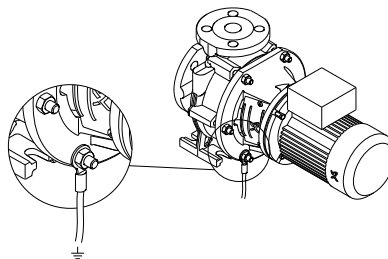
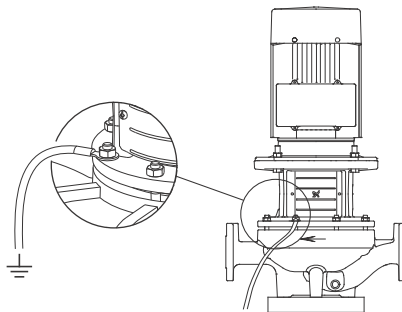


Рис. 1 Точка заземления корпуса насоса

Момент затяжки: 80 ± 16 Нм.

TM05 4162 2112 - TM05 4161 2112

3. Пуск изделия

ПРЕДУПРЕЖДЕНИЕ



Сухой ход

- Смерть или серьезная травма
- Во время эксплуатации насос должен быть целиком заполнен перекачиваемой жидкостью.

3.1 Невоспламеняющиеся жидкости

Категория 2G/D

Если во время эксплуатации оператор не в состоянии обеспечить постоянное заполнение насоса перекачиваемой жидкостью, то необходимо оборудовать насосную установку системой контроля, например, защитой от сухого хода, для останова насоса во избежание поломки.

Категория 3G/D

Никакого дополнительного контроля не требуется.

3.2 Воспламеняющиеся жидкости

Категории 2G и 3G

Если во время эксплуатации оператор не в состоянии обеспечить постоянное заполнение насоса перекачиваемой жидкостью, то необходимо оборудовать насосную установку системой контроля, например, защитой от сухого хода, для останова насоса во избежание поломки. Также необходимо обеспечить достаточную вентиляцию вокруг насоса. Объём утечки эксплуатируемого в нормальных условиях уплотнения вала меньше 36 мл за 24 часа работы. Необходимо обеспечить достаточную вентиляцию для соответствия указанной классификации по зонам.

ВНИМАНИЕ

Воспламеняющийся материал

Травма лёгкой или средней степени тяжести



- Ответственность за проверку функций защиты от сухого хода, таких как, правильный расход, соответствующее давление уплотнения и температура запорной или промывочной жидкости, лежит на монтажнике или владельце.



Повышенная утечка может свидетельствовать о нарушении уплотнения вала. Для некоторых типов жидкостей утечка будет невидимой по причине испарения.

3.3 Проверка направления вращения



Категорически запрещается запускать насос для проверки направления вращения (даже на краткое время), если насос не заполнен водой. Это правило необходимо соблюдать для того, чтобы избежать повышения температуры из-за соприкосновения вращающихся и неподвижных деталей, а также для защиты уплотнения вала от сухого хода.

3.4 Перед пуском насоса, прошедшего сертификацию АТЕХ



Необходимо строго придерживаться следующего перечня проверок.

1. Убедитесь, что классификация АТЕХ в заказе соответствует категории, указанной на фирменных табличках электродвигателя и насоса.
2. Убедитесь, что резиновые части насоса соответствуют заказу. См. фирменную табличку.



Рис. 2 Пример кодового обозначения резиновых частей

Расшифровку обозначений фирменной таблички можно найти в руководстве по монтажу и эксплуатации стандартного насоса.

3. Проверьте, заполнен ли насос жидкостью и удалён ли из него воздух.
4. Убедитесь в том, что вал вращается свободно. Между рабочим колесом и корпусом насоса не должно быть механического контакта.
5. Проверьте направление вращения. Стрелка на корпусе насоса показывает правильное направление вращения.
6. Перед пуском насоса и во время работы следует проверить, нет ли в насосе утечек или неисправностей.
7. В следующих ситуациях необходимо повторять отведение воздуха из насоса:
 - насос некоторое время не эксплуатировался;
 - в насосе скопился воздух или газ.

4. Общая информация об изделии

4.1 Насосы со свободным концом вала NB, NBG

Насосы со свободным концом вала NB, NBG, прошедшие сертификацию ATEX, имеют маркировку ATEX, схожую с маркировкой на насосах NB, NBG, прошедших сертификацию ATEX. См. раздел [4.4 Идентификация](#).

Руководство по монтажу и эксплуатации, упомянутое в разделе [1.2 Соответствующие руководства по монтажу и эксплуатации](#), также относится к насосам со свободным концом вала NB, NBG, прошедшим сертификацию ATEX.

4.2 Назначение

Насосы подходят для использования в областях (зонах), классифицированных в Директиве 1999/92/ЕС. При возникновении каких-либо сомнений смотрите вышеупомянутые директивы или обращайтесь в компанию Grundfos.

4.3 Документация по взрывобезопасности

Описание насосов NB, NBG, TP, TPD в сочетании с контрольным оборудованием должно быть представлено в документе, подтверждающем взрывобезопасность, в соответствии с требованиями Директивы 1999/92/ЕС. Ответственность за соблюдение указанных требований лежит на монтажнике или владельце.

4.4 Идентификация

4.4.1 Фирменная табличка

На фирменной табличке на головной части насоса представлена следующая информация:

- данные на стандартный насос;
- данные на маркировку ATEX, поз. 1 и 2.

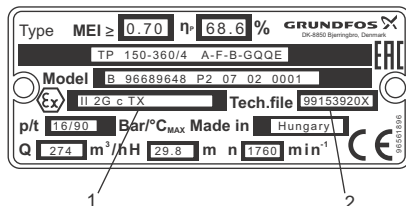


Рис. 3 Фирменная табличка насоса, прошедшего сертификацию ATEX

Данные маркировки ATEX относятся только к насосу, включая муфту. На электродвигателе есть отдельная фирменная табличка.

Пункты на фирменной табличке насоса, имеющие отношение к сертификации ATEX:

Поз.	Описание
1	<p>Классификация ATEX</p> <p>II Группа II</p> <p>2G/2D Категория 2, газ/пыль</p> <p>c Конструкционная безопасность</p> <p>TX "TX" указывает на то, что максимальная температура поверхности насоса во время нормальной эксплуатации зависит от температуры жидкости и условий эксплуатации. Данный факт учтён в максимальной температуре жидкости и указан в спецификации, поставляемой с насосом. Описание последствий превышения максимальной температуры жидкости представлено в разделе 6.1.1 Температура жидкости.</p>
2	<p>99153920 Номер файла с технической документацией, который хранится в DEKRA</p> <p>X "X" указывает на то, что для безопасного использования оборудования необходимо обеспечить специальные условия эксплуатации. Эти условия перечислены в настоящем документе.</p>

TM06 7166 3116

4.5 Сертификаты АTEX

4.5.1 Категории АTEX для насосов NB, NBG, TP, TPD

Директива		Насосы NB, NBG, TP, TPD, прошедшие сертификацию АTEX							
Группа I		Группа II							
Категория M		Категория 1		Категория 2		Категория 3			
1	2	G	D	G	D	G	D		
2014/34/EU		Зона 0		Зона 1		Зона 2		Зона 22	
1999/92/EC		Зона 20		Зона 21		Зона 2		Зона 22	
Насосы	Нет	Нет	Нет	Нет	NB, NBG TP, TPD	NB, NBG TP, TPD	NB, NBG TP, TPD	NB, NBG TP, TPD	
Электро- двигатели	Нет	Нет	Нет	Нет	2G EEx e II T3 2G EEx d IIB T4 2G EEx d IIC T4 2G EEx de IIB T4 2G EEx de IIC T4	2D 125 °C	EExnA 3G T3 2G EEx e II T3 2G EEx d IIB T4 2G EEx d IIC T4 2G EEx de IIB T4 2G EEx de IIC T4	3D 125 °C	

Связь между группами, категориями и зонами описана в Директиве 1999/92/ЕС. Обратите внимание на то, что в этой Директиве установлены минимальные требования. В некоторых странах ЕС действуют более жёсткие правила. Пользователь или монтажник всегда несёт ответственность за проверку того, что группа и категория, к которым относится насос, соответствуют тому классу зоны, в которой насос эксплуатируется.

5. Техническое обслуживание изделия

Необходимо строго придерживаться следующего перечня проверок.



Более строгие местные регламенты технического обслуживания могут иметь приоритет в отношении указанных проверок.

1. Необходимо ежедневно проверять исправность уплотнения вала.
2. Каждый смонтированный резервный насос необходимо включать раз в неделю для поддержания его работоспособности.

6. Технические данные

6.1 Условия эксплуатации

6.1.1 Температура жидкости

Максимальная температура жидкости зависит от температурного класса, указанного заказчиком, и уплотнения вала.

Температурный класс	Максимальная температура поверхности [°C]
T1	450
T2	300
T3	200
T4	135
T5	100
T6	85

На схеме ниже приведена максимальная температура поверхности насоса, которая складывается из максимальной температуры жидкости и повышения температуры в уплотнении вала.

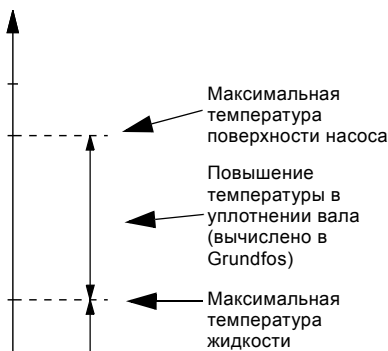


Рис. 4 Расчёт максимальной температуры поверхности

TM04 0062 4907

Максимальная температура поверхности насоса должна быть как минимум на 5 °C ниже максимума температурного класса, указанного заказчиком.

Максимальная температура жидкости и температурный класс, указанный заказчиком, даны в спецификации, поставляемой с насосом. См. пример в конце настоящего документа.

Копия регистрируется компанией Grundfos и может быть идентифицирована с помощью номера продукта и серийных номеров на фирменной табличке насоса.

Model В 96689648 P2 07 02 0001

Рис. 5 Модель, номер продукта, место, неделя и год производства, а также серийный номер

Запрещается превышать максимальную температуру жидкости, указанную в спецификации, поставляемой с насосом.



Если насос должен эксплуатироваться с жидкостью более высокой температуры, обратитесь в компанию Grundfos.



Если спецификация отсутствует, обратитесь в компанию Grundfos за информацией о максимальной температуре жидкости.

7. Утилизация изделия

Основным критерием предельного состояния является:

1. отказ одной или нескольких составных частей, ремонт или замена которых не предусмотрены;
2. увеличение затрат на ремонт и техническое обслуживание, приводящее к экономической нецелесообразности эксплуатации.

Данное изделие, а также узлы и детали должны собираться и утилизироваться в соответствии с требованиями местного законодательства в области экологии.

TM06 7167 3016

8. Гарантии изготовителя

Специальное примечание для Российской Федерации:

Срок службы оборудования составляет 10 лет.

Предприятие-изготовитель:

Концерн "GRUNDFOS Holding A/S"
Poul Due Jensens Vej 7, DK-8850 Bjerringbro,
Дания

* точная страна изготовления указана на фирменной табличке.

По всем вопросам на территории РФ просим обращаться:

ООО "Грундфос"

РФ, 109544, г. Москва, ул. Школьная, д. 39

Телефон +7 (495) 737-30-00

Факс +7 (495) 737-75-36.

На все оборудование предприятие-изготовитель предоставляет гарантию 24 месяца со дня продажи. При продаже оборудования, покупателю выдается Гарантийный талон. Условия выполнения гарантийных обязательств см. в Гарантийном талоне.

Условия подачи рекламаций

Рекламации подаются в Сервисный центр Grundfos (адреса указаны в Гарантийном талоне), при этом необходимо предоставить правильно заполненный Гарантийный талон.

Возможны технические изменения.

Example of key application data sheet

Dear customer, please fill in the following questionnaire in cooperation with a Grundfos representative. This will help to ensure that Grundfos supplies you with a pump solution adapted to meet exactly your needs in terms of pump type, pump materials, shaft seal arrangement, shaft seal type, elastomers and accessories.

Customer information

Company name:	Project title:
Customer number:	Reference number:
Phone number:	Customer contact:
Fax number:	
E-mail address:	

Quotation made by:

Company name:	Prepared by:
Phone number:	Date:
Fax number:	Page 1 of
E-mail address:	Quotation number;

Operating conditions

Pumped liquid

Type of liquid:	Water
Chemical composition (if available):	
Distilled/demineralised water	Yes ___ No ___
Conductivity of distilled/ demineralised water	_____ [µS/cm]
Minimum liquid temperature:	_____ [°C]
Maximum liquid temperature:	110 _____ [°C]
Vapour pressure of liquid:	_____ [bar]
Liquid concentration:	_____ %
Liquid pH value:	_____
Liquid viscosity:	Dynamic viscosity: _____ [cP] = [mPa·s] Kinematic viscosity: _____ [cSt] = [mm ² /s]
Liquid density:	_____ [kg/m ³]
Specific heat capacity of liquid:	_____ [kJ/(kg·K)]
Air/gas in liquid?	Yes X No ___
Solids in liquid?	Yes ___ No X
Contents of solids in liquid (if available):	_____ % of mass
Additives in liquid?	Yes ___ No X
Does the liquid crystallise?	Yes ___ No X
When does crystallisation happen?	_____ _____

Does the liquid get sticky when volatiles evaporate from the pumped liquid?

Yes _____ No _____

Description of 'sticky' circumstances:

Is the liquid hazardous/poisonous?

Yes _____ No _____

Special measures to be taken into account when dealing with this hazardous/poisonous liquid:

Pay attention to that air may build up - especially at stand stills, and make appropriate monitoring to avoid dry running.

Special measures for handling this liquid:

CIP liquid (cleaning in place)

Type of liquid:

Chemical composition (if available):

Liquid Temperature during operation:

_____ [°C]

Maximum liquid temperature:

_____ [°C]

Vapour pressure of liquid:

_____ [bar]

Liquid concentration:

_____ %

Liquid pH value:

Pump sizing

Main duty point

Q: _____ [m³/h] H: _____ [m]

Max. duty point

Q: _____ [m³/h] H: _____ [m]

Min. duty point

Q: _____ [m³/h] H: _____ [m]

Ambient operating conditions

Ambient temperature:

_____ [°C]

Altitude above sea level:

_____ [m]

Pressure

Minimum inlet pressure:

_____ [bar]

Maximum inlet pressure:

_____ [bar]

Discharge pressure (inlet pressure + head): _____ [bar]

ATEX marking

Required marking of the pump

Customer's equipment group (e.g.: II):

_____ **II** _____

Customer's equipment category (e.g.: 2, 3)

_____ **2** _____

Gas (G) and/or dust (D)

Gas (G) **X** Dust (D) _____ Gas and dust (G/D) _____

Required marking of the motor

Protection type (e.g.: d, de, e, nA) _____ **e** _____

Maximum experimental safe gap (e.g.: B, C) _____

Temperature class - gas (e.g.: T3, T4, T5) _____ **T4** _____

Temperature class - dust (e.g.: 125 °C) _____ [°C]

Description/sketch

Detailed description of ATEX application _____
 (attach a drawing if possible) _____

ATEX certificate required Yes No

Frequency converter

Frequency converter option wanted? Yes No

Control parameter: Pressure Temperature Flow Other

Detailed description of requirements: _____
 (attach a drawing if possible) _____

System information

Please provide us with some information about your system and maybe a simple sketch. This will give us hints as to whether you need accessories or monitoring equipment, or whether you already have a suitable system which makes it unnecessary to attach any further equipment.

Argentina

Bombas GRUNDFOS de Argentina S.A.
Ruta Panamericana km. 37.500 Centro
Industrial Garin
1619 Garin Pcia. de B.A.
Phone: +54-3327 414 444
Telefax: +54-3327 45 3190

Australia

GRUNDFOS Pumps Pty. Ltd.
P.O. Box 2040
Regency Park
South Australia 5942
Phone: +61-8-8461-4611
Telefax: +61-8-8340 0155

Austria

GRUNDFOS Pumpen Vertrieb
Ges.m.b.H.
Grundfosstraße 2
A-5082 Grödig/Salzburg
Tel.: +43-6246-883-0
Telefax: +43-6246-883-30

Belgium

N.V. GRUNDFOS Bellux S.A.
Boomsesteenweg 81-83
B-2630 Aartselaar
Tél.: +32-3-870 7300
Télécopie: +32-3-870 7301

Belarus

Представительство ГРУНДФОС в
Минске
220125, Минск
ул. Шафарнянская, 11, оф. 56, БЦ
«Порт»
Тел.: +7 (375 17) 286 39 72/73
Факс: +7 (375 17) 286 39 71
E-mail: minsk@grundfos.com

Bosnia and Herzegovina

GRUNDFOS Sarajevo
Zmaja od Bosne 7-7A,
BH-71000 Sarajevo
Phone: +387 33 592 480
Telefax: +387 33 590 465
www.ba.grundfos.com
e-mail: grundfos@bih.net.ba

Brazil

BOMBAS GRUNDFOS DO BRASIL
Av. Humberto de Alencar Castelo
Branco, 630
CEP 09850 - 300
São Bernardo do Campo - SP
Phone: +55-11 4393 5533
Telefax: +55-11 4343 5015

Bulgaria

Grundfos Bulgaria EOOD
Slatina District
Iztochna Tangenta street no. 100
BG - 1592 Sofia
Tel. +359 2 49 22 200
Fax. +359 2 49 22 201
email: bulgaria@grundfos.bg

Canada

GRUNDFOS Canada Inc.
2941 Brighton Road
Oakville, Ontario
L6H 6C9
Phone: +1-905 829 9533
Telefax: +1-905 829 9512

China

GRUNDFOS Pumps (Shanghai) Co. Ltd.
10F The Hub, No. 33 Suhong Road
Minhang District
Shanghai 201106
PRC
Phone: +86 21 612 252 22
Telefax: +86 21 612 253 33

COLOMBIA

GRUNDFOS Colombia S.A.S.
Km 1.5 vía Siberia-Cota Conj. Potrero
Chico,
Parque Empresarial Arcos de Cota Bod.
1A.
Cota, Cundinamarca
Phone: +57(1)-2913444
Telefax: +57(1)-8764586

Croatia

GRUNDFOS CROATIA d.o.o.
Buzinski prilaz 38, Buzin
HR-10010 Zagreb
Phone: +385 1 6595 400
Telefax: +385 1 6595 499
www.hr.grundfos.com

GRUNDFOS Sales Czechia and Slovakia s.r.o.

Čajkovského 21
779 00 Olomouc
Phone: +420-585-716 111

Denmark

GRUNDFOS DK A/S
Martin Bachs Vej 3
DK-8850 Bjerringbro
Tlf.: +45-87 50 50 50
Telefax: +45-87 50 51 51
E-mail: info_GDK@grundfos.com
www.grundfos.com/DK

Estonia

GRUNDFOS Pumps Eesti OÜ
Peterburi tee 92G
11415 Tallinn
Tel: + 372 606 1690
Fax: + 372 606 1691

Finland

OY GRUNDFOS Pumput AB
Trukkikuja 1
FI-01360 Vantaa
Phone: +358-(0) 207 889 500

France

Pompes GRUNDFOS Distribution S.A.
Parc d'Activités de Chesnes
57, rue de Malacombe
F-38290 St. Quentin Fallavier (Lyon)
Tél.: +33-4 74 82 15 15
Télécopie: +33-4 74 94 10 51

Germany

GRUNDFOS GMBH
Schlüterstr. 33
40699 Erkrath
Tel.: +49-(0) 211 929 69-0
Telefax: +49-(0) 211 929 69-3799
e-mail: infoservice@grundfos.de
Service in Deutschland:
e-mail: kundendienst@grundfos.de

Greece

GRUNDFOS Hellas A.E.B.E.
20th km. Athinon-Markopoulou Av.
P.O. Box 71
GR-19002 Peania
Phone: +0030-210-66 83 400
Telefax: +0030-210-66 46 273

Hong Kong

GRUNDFOS Pumps (Hong Kong) Ltd.
Unit 1, Ground floor
Siu Wai Industrial Centre
29-33 Wing Hong Street &
68 King Lam Street, Cheung Sha Wan
Kowloon
Phone: +852-27861706 / 27861741
Telefax: +852-27858664

Hungary

GRUNDFOS Hungária Kft.
Park u. 8
H-2045 Törökbálint,
Phone: +36-23 511 110
Telefax: +36-23 511 111

India

GRUNDFOS Pumps India Private
Limited
118 Old Mahabalipuram Road
Thoraipakkam
Chennai 600 096
Phone: +91-44 2496 6800

Indonesia

PT. GRUNDFOS POMPA
Graha Intirub Lt. 2 & 3
Jln. Cililitan Besar No.454. Makasar,
Jakarta Timur
ID-Jakarta 13650
Phone: +62 21-469-51900
Telefax: +62 21-460 6910 / 460 6901

Ireland

GRUNDFOS (Ireland) Ltd.
Unit A, Merrywell Business Park
Ballymount Road Lower
Dublin 12
Phone: +353-1-4089 800
Telefax: +353-1-4089 830

Italy

GRUNDFOS Pompe Italia S.r.l.
Via Gran Sasso 4
I-20060 Truccazzano (Milano)
Tel.: +39-02-95838112
Telefax: +39-02-95309290 / 95838461

Japan

GRUNDFOS Pumps K.K.
1-2-3, Shin-Miyakoda, Kita-ku,
Hamamatsu
431-2103 Japan
Phone: +81 53 428 4760
Telefax: +81 53 428 5005

Korea

GRUNDFOS Pumps Korea Ltd.
6th Floor, Aju Building 679-5
Yeoksam-dong, Kangnam-ku, 135-916
Seoul, Korea
Phone: +82-2-5317 600
Telefax: +82-2-5633 725

Latvia

SIA GRUNDFOS Pumps Latvia
Deglava biznesa centrs
Augusta Deglava iela 60, LV-1035, Rīga,
Tālr.: + 371 714 9640, 7 149 641
Faks: + 371 914 9646

Lithuania

GRUNDFOS Pumps UAB
Smolensko g. 6
LT-03201 Vilnius
Tel: + 370 52 395 430
Fax: + 370 52 395 431

Malaysia

GRUNDFOS Pumps Sdn. Bhd.
7 Jalan Peguam U1/25
Glenmarie Industrial Park
40150 Shah Alam
Selangor
Phone: +60-3-5569 2922
Telefax: +60-3-5569 2866

Mexico

Bombas GRUNDFOS de México S.A. de
C.V.
Boulevard TLC No. 15
Parque Industrial Stiva Aeropuerto
Apodaca, N.L. 66600
Phone: +52-81-8144 4000
Telefax: +52-81-8144 4010

Netherlands

GRUNDFOS Netherlands
Veluwezoom 35
1326 AE Almere
Postbus 22015
1302 CA ALMERE
Tel.: +31-88-478 6336
Telefax: +31-88-478 6332
E-mail: info_gnl@grundfos.com

New Zealand

GRUNDFOS Pumps NZ Ltd.
17 Beatrice Tinsley Crescent
North Harbour Industrial Estate
Albany, Auckland
Phone: +64-9-415 3240
Telefax: +64-9-415 3250

Norway

GRUNDFOS Pumper A/S
Strømsveien 344
Postboks 235, Leirdal
N-1011 Oslo
Tlf.: +47-22 90 47 00
Telefax: +47-22 32 21 50

Poland

GRUNDFOS Pompy Sp. z o.o.
ul. Klonowa 23
Baranowo k. Poznania
PL-62-081 Przeźmierowo
Tel: (+48-61) 650 13 00
Fax: (+48-61) 650 13 50

Portugal

Bombas GRUNDFOS Portugal, S.A.
Rua Calvet de Magalhães, 241
Apartado 1079
P-2770-153 Paço de Arcos
Tel.: +351-21-440 76 00
Telefax: +351-21-440 76 90

Romania

GRUNDFOS Pompe România SRL
Bd. Biruintei, nr 103
Pantelimon county Ilfov
Phone: +40 21 200 4100
Telefax: +40 21 200 4101
E-mail: romania@grundfos.ro

Russia

ООО Грундфос Россия
109544, г. Москва, ул. Школьная, 39-
41, стр. 1
Тел. (+7) 495 564-88-00 (495) 737-30-
00
Факс (+7) 495 564 88 11
E-mail grundfos.moscow@grundfos.com

Serbia

Grundfos Srbija d.o.o.
Omladinskih brigada 90b
11070 Novi Beograd
Phone: +381 11 2258 740
Telefax: +381 11 2281 769
www.rs.grundfos.com

Singapore

GRUNDFOS (Singapore) Pte. Ltd.
25 Jalan Tukang
Singapore 619264
Phone: +65-6681 9688
Telefax: +65-6681 9689

Slovakia

GRUNDFOS s.r.o.
Prievozská 4D
821 09 BRATISLAVA
Phona: +421 2 5020 1426
sk.grundfos.com

Slovenia

GRUNDFOS LJUBLJANA, d.o.o.
Leskovoška 9e, 1122 Ljubljana
Phone: +386 (0) 1 568 06 10
Telefax: +386 (0) 1 568 06 19
E-mail: tehnika-si@grundfos.com

South Africa

GRUNDFOS (PTY) LTD
Corner Mountjoy and George Allen
Roads
Wilbart Ext. 2
Bedfordview 2008
Phone: (+27) 11 579 4800
Fax: (+27) 11 455 6066
E-mail: lsmart@grundfos.com

Spain

Bombas GRUNDFOS España S.A.
Camino de la Fuentequilla, s/n
E-28110 Algete (Madrid)
Tel.: +34-91-848 8800
Telefax: +34-91-628 0465

Sweden

GRUNDFOS AB
Box 333 (Lunnagårdsgatan 6)
431 24 Mölndal
Tel.: +46 31 332 23 000
Telefax: +46 31 331 94 60

Switzerland

GRUNDFOS Pumpen AG
Bruggacherstrasse 10
CH-8117 Fällanden/ZH
Tel.: +41-44-806 8111
Telefax: +41-44-806 8115

Taiwan

GRUNDFOS Pumps (Taiwan) Ltd.
7 Floor, 219 Min-Chuan Road
Taichung, Taiwan, R.O.C.
Phone: +886-4-2305 0868
Telefax: +886-4-2305 0878

Thailand

GRUNDFOS (Thailand) Ltd.
92 Chaloeang Phrakiat Rama 9 Road,
Dokmai, Pravej, Bangkok 10250
Phone: +66-2-725 8999
Telefax: +66-2-725 8998

Turkey

GRUNDFOS POMPA San. ve Tic. Ltd.
Sti.
Gebze Organize Sanayi Bölgesi
İhsan dede Caddesi,
2. yol 200. Sokak No. 204
41490 Gebze/ Kocaeli
Phone: +90 - 262-679 7979
Telefax: +90 - 262-679 7905
E-mail: satis@grundfos.com

Ukraine

Бізнес Центр Європа
Столичне шосе, 103
м. Київ, 03131, Україна
Телефон: (+38 044) 237 04 00
Факс.: (+38 044) 237 04 01
E-mail: ukraine@grundfos.com

United Arab Emirates

GRUNDFOS Gulf Distribution
P.O. Box 16768
Jebel Ali Free Zone
Dubai
Phone: +971 4 8815 166
Telefax: +971 4 8815 136

United Kingdom

GRUNDFOS Pumps Ltd.
Grovebury Road
Leighton Buzzard/Beds. LU7 4TL
Phone: +44-1525-850000
Telefax: +44-1525-850011

U.S.A.

GRUNDFOS Pumps Corporation
17100 West 118th Terrace
Olathe, Kansas 66061
Phone: +1-913-227-3400
Telefax: +1-913-227-3500

Uzbekistan

Grundfos Tashkent, Uzbekistan The
Representative Office of Grundfos
Kazakhstan in Uzbekistan
38a, Oybek street, Tashkent
Телефон: (+998) 71 150 3290 / 71 150
3291
Факс: (+998) 71 150 3292

Addresses Revised 05.12.2016

be think innovate

96528411 1216

ECM: 1198455

The name Grundfos, the Grundfos logo, and **be think innovate** are registered trademarks owned by Grundfos Holding A/S or Grundfos A/S, Denmark. All rights reserved worldwide.
© Copyright Grundfos Holding A/S

www.grundfos.com

GRUNDFOS 

Pumpland.ru