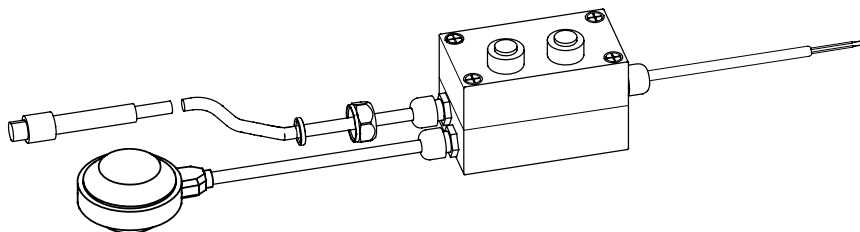
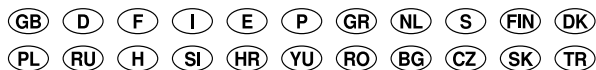


---

# Unilift AP12, AP35, AP50

## Control box

Installation and operating instructions





# Unilift AP12, AP35, AP50

## Control box

Installation and operating instructions	4	GB
Montage- und Betriebsanleitung	6	D
Notice d'installation et d'entretien	8	F
Istruzioni di installazione e funzionamento	10	I
Instrucciones de instalación y funcionamiento	12	E
Instruções de instalação e funcionamento	14	P
Οδηγίες εγκατάστασης και λειτουργίας	16	GR
Installatie- en bedieningsinstructies	18	NL
Monterings- och driftsinstruktion	20	S
Asennus- ja käyttöohjeet	22	FIN
Monterings- og driftsinstruktion	24	DK
Instrukcja montażu i eksploatacji	26	PL
Руководство по монтажу и эксплуатации	28	RU
Szerelési és üzemeltetési utasítás	31	H
Navodilo za montažo in obratovanje	33	SI
Montažne i pogonske upute	35	HR
Uputstvo za montažu i upotrebu	37	YU
Instrucțiuni de instalare și utilizare	39	RO
Упътване за монтаж и експлоатация	41	BG
Montážní a provozní návod	43	CZ
Návod na montáž a prevádzku	45	SK
Montaj ve kullanım kılavuzu	47	TR

## 1. Монтаж и эксплуатация



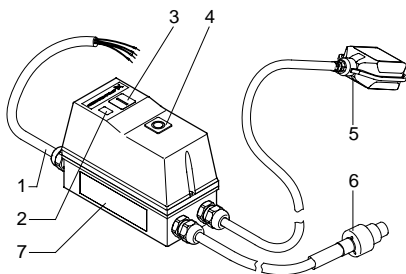
*Перед началом монтажа тщательно изучите руководство по монтажу и эксплуатации. Монтаж и эксплуатация должны проводиться в соответствии с нормами и правилами, действующими на месте монтажа и эксплуатации.*

Электрические подключения даны в главе 8. *Схема подключений.*

Настройка поплавкового выключателя производится согласно руководству по монтажу и эксплуатации данного насоса.

## 2. Общее описание

Блок управления состоит из кабелей и корпуса, в котором находятся функциональные узлы управления подключенного насоса.



TM03 0284 4704

Поз.	Описание
1	Силовой кабель
2	Светосигнальный индикатор работы
3	Кнопка включения
4	Кнопка выключения / перезапуска
5	Поплавковый выключатель
6	Кабель электродвигателя *
7	Фирменная табличка

\* Поставляется два типа кабеля: один для моделей насосов Unilift AP12, AP35 и AP50, а другой – для насосов Unilift AP35B или AP50B.

## 3. Применение

Блок управления предназначен для защиты и запуска/останова трехфазных насосов следующих моделей:

- Unilift AP12
- Unilift AP35
- Unilift AP50
- Unilift AP35B
- Unilift AP50B.

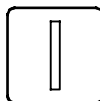
## 4. Назначение

Блок управления содержит трехфазный контактор с тепловым реле. Контакттор замыкается и размыкается поплавковым выключателем, тем самым включая или выключая насос. Когда контакт в поплавковом выключателе замкнут, срабатывает контактор и насос включается. См. также раздел 7. *Функциональная схема.*

## 5. Кнопки управления

В блоке управления две кнопки: одна – для включения насоса, другая – для выключения насоса / перезапуска теплового реле.

Кнопки выглядят следующим образом:



Включение



Выключение / перезапуск

### 5.1 Включение / выключение насоса

Действие	Если контакт поплавкового выключателя	
Нажать и удерживать кнопку "I".	закрыт,	насос включается.
	открыт,	насос остается выключенным.
Нажать на кнопку "O".	закрыт,	насос выключается.
	открыт,	насос выключается.

## 5.2 Перезапуск теплового реле

Если сработало тепловое реле, оно может быть заново включено простым нажатием кнопки "О".

Результат:

---

### Если контакт поплавкового выключателя

---

открыт,	включается тепловое реле, но насос остается выключенным.
закрыт,	включается тепловое реле и включается насос.

---

## 6. Обслуживание

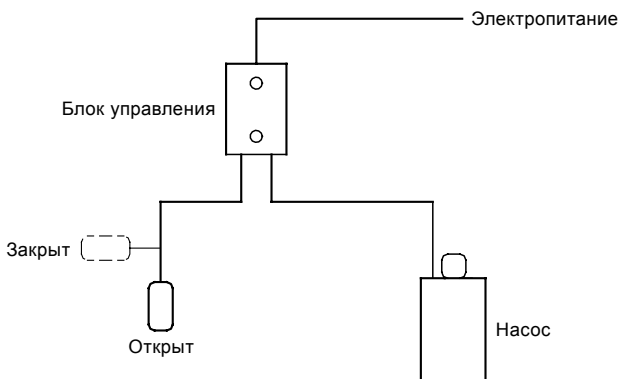
Блок управления поставляется без запасных частей.

## 7. Функциональная схема

Блок управления подключается к внешнему сетевому выключателю. Если насос установлен не вблизи сетевого выключателя, то он должен иметь возможность блокировки.

Убедитесь, что напряжение и частота питающей сети, в которой будет эксплуатироваться насос, совпадают с указанными на табличке насоса.

Блок-схема контроля уровня:



TM01 1267 4097

RU

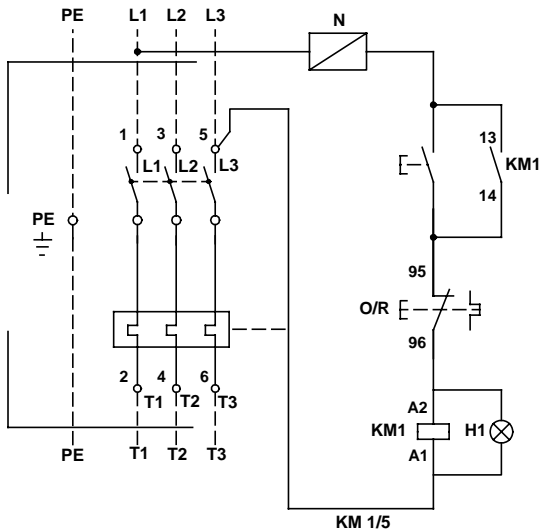
## 8. Схема подключений

Электрические подключения должны выполняться в соответствии с местным регламентом.



**Перед тем как приступить к выполнению любых работ с блоком управления, необходимо обязательно отключить напряжение питания и исключить любую возможность его случайного включения. В качестве меры предосторожности необходимо заземлить блок управления. Окончательная установка должна быть выполнена с прерывателем в цепи утечки на землю с током срабатывания < 30 мА.**

Схема электрических соединений:



TM03.0287.4704



<b>96428009</b> 0705	<b>177</b>
Repl. 96428009 0305	