



# Серия SCUBA

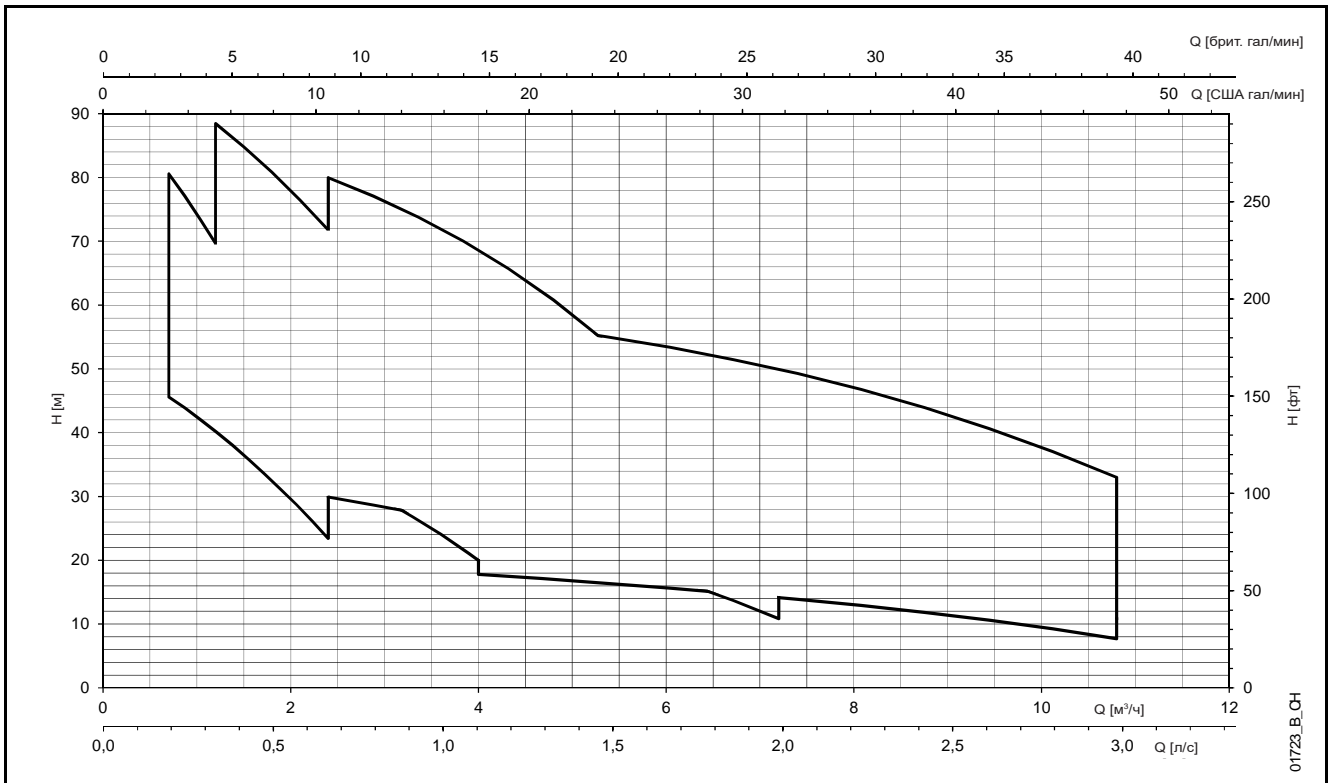
МОНОБЛОЧНЫЕ ПОГРУЖНЫЕ ЭЛЕКТРИЧЕСКИЕ НАСОСЫ



## СОДЕРЖАНИЕ

ВВЕДЕНИЕ .....	5
МАРКИРОВКА, ПАСПОРТНАЯ ТАБЛИЧКА .....	6
СПЕЦИФИКАЦИЯ И КОНСТРУКЦИЯ НАСОСА.....	7
ТАБЛИЦА МАТЕРИАЛОВ .....	8
ДИАПАЗОН ГИДРАВЛИЧЕСКИХ ХАРАКТЕРИСТИК .....	9
СЕРИЯ 1SC .....	10
СЕРИЯ 3SC .....	12
СЕРИЯ 5SC .....	14
СЕРИЯ 8SC .....	16
ПРИНАДЛЕЖНОСТИ.....	19
ТЕХНИЧЕСКОЕ ПРИЛОЖЕНИЕ.....	21

## СЕРИЯ SCUBA ДИАПАЗОН ГИДРАВЛИЧЕСКИХ ХАРАКТЕРИСТИК



## Моноблочные погружные электрические насосы серии SCUBA

### ВВЕДЕНИЕ



- Напорная часть, изготовленная точным литьем из нержавеющей стали.
- Кабель питания со штепсельным соединением и поплавковый выключатель.
- Версия для питьевой воды.
- Бесшумная работа.
- Напорный патрубок смещен относительно оси, подъемная проушина обеспечивает вертикальное положение.
- Рабочие колеса стойкие к износу песком.

## ОБЛАСТИ ПРИМЕНЕНИЯ

ЖИЛИЩНО-КОММУНАЛЬНОЕ ХОЗЯЙСТВО, СЕЛЬСКОЕ ХОЗЯЙСТВО, ПРОМЫШЛЕННОСТЬ.

### ПРИМЕНЕНИЕ

- Водоснабжение из цистерн или резервуаров воды скважин диаметром 15,24 см (6 дюймов), водоемов и гидроканалов.
- Оросительные системы.
- Повышение давления с помощью насоса, установленного непосредственно в резервуар или скважину.
- Дренаж дождевой воды.
- Системы мойки машин.
- Повышение давления на судах.
- Системы очистки/увлажнения воздуха.
- Системы фильтрации.
- Системы рециркуляции воды.

### ТЕХНИЧЕСКИЕ ХАРАКТЕРИСТИКИ

- **Подача:** до 10,8 м<sup>3</sup>/ч при 2850 об/мин.
- **Напор:** до 100 м при 2850 об/мин.
- **Мощность двигателя:** от 0,55 до 2,2 кВт.
- **Максимальное рабочее давление:** 10 бар.
- **Однофазная версия:** 220—240 В, 50 Гц, 2-полюсный (2850 об/мин).
- Встроенная защита от перегрузок.
- Стандартная версия со встроенным конденсатором или внешним конденсатором (по запросу).
- **Трехфазная версия:** 380—415 В, 50 Гц, 2-полюсный (2850 об/мин).
- Защита от перегрузок обеспечивается пользователем, устанавливается в шкаф управления (см. раздел «Электрические панели»).

### УСЛОВИЯ ЭКСПЛУАТАЦИИ

- **Температура перекачиваемой жидкости:**
  - стандартная версия: от 0 до 40°C;
  - версия для питьевой воды: от 0 до 23°C;
- Вертикальная/горизонтальная установка.
- **Максимальная глубина погружения:** 17 м.
- **Максимально допустимое количество взвешенного песка:** 25 г/м<sup>3</sup>
- **Максимальное количество хлоридов при 20°C:** 200 ppm
- **Размер твердых частиц**
  - 1SC: до 1 мм;
  - 3SC, 5SC, 8SC: до 2 мм.

### ХАРАКТЕРИСТИКИ КОНСТРУКЦИИ

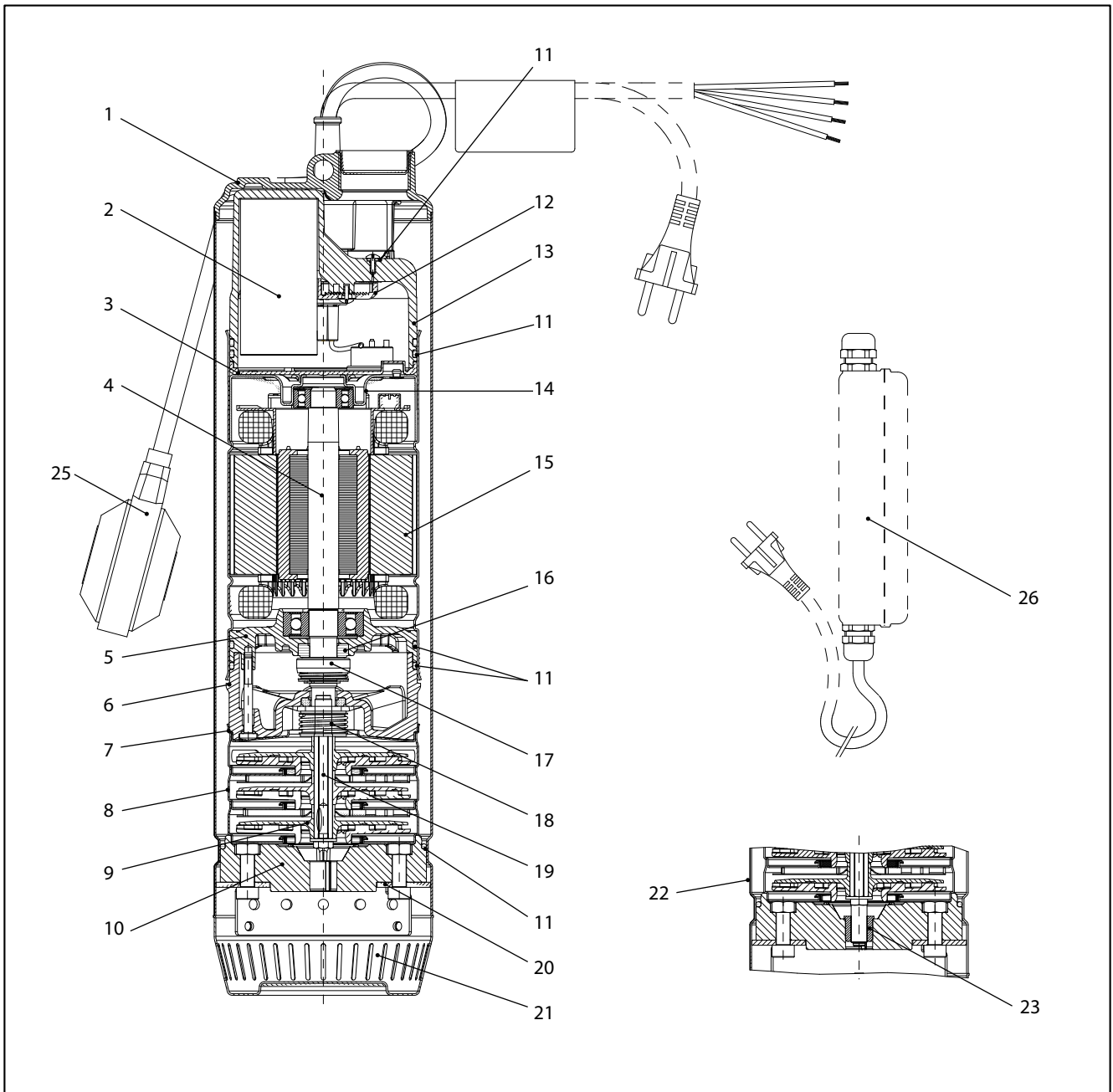
- Гидравлическая часть располагается под электродвигателем, который охлаждается перекачиваемой жидкостью.
- Рабочие колеса радиального центробежного типа изготовлены из технополимера.
- Диффузоры, внешний кожух, корпус двигателя, фильтр и выступ вала изготовлены из нержавеющей стали.
- Напорная часть изготовлена точным литьем из нержавеющей стали.
- Простота установки и обслуживания благодаря кабелю питания со штепсельным соединением и поплавковому выключателю.
- Версия для питьевой воды доступна по запросу.
- Электрический двигатель защищен системой двойного уплотнения с масляной камерой.

### ПРИНАДЛЕЖНОСТИ

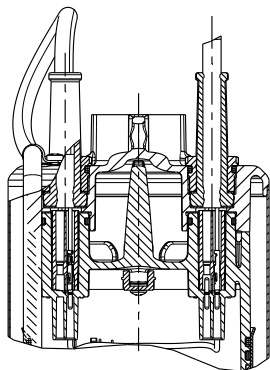
- Комплект с анодом.
  - Комплект с поплавковым выключателем.
  - Шкаф управления с внешним конденсатором.
  - Шкаф управления и защитная панель.
- По запросу:
- установка с поплавком;
  - комплект с ResiBoost;
  - трехфазная версия 220—230 В;
  - доступен шнур питания различной длины;
  - доступна сертифицированная версия для питьевой воды.



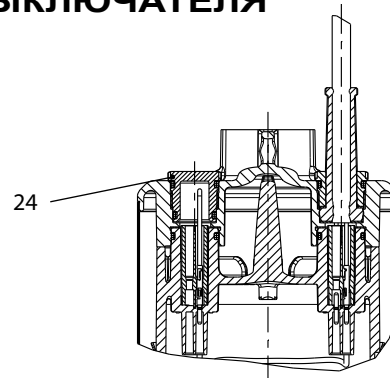
## СЕРИЯ SCUBA СПЕЦИФИКАЦИЯ И КОНСТРУКЦИЯ НАСОСА



### ВЕРСИЯ С ПОПЛАВКОВЫМ ВЫКЛЮЧАТЕЛЕМ



### ВЕРСИЯ БЕЗ ПОПЛАВКОВОГО ВЫКЛЮЧАТЕЛЯ



04453B\_D\_DS

## СЕРИЯ SCUBA ТАБЛИЦА МАТЕРИАЛОВ

№	ОБОЗНАЧЕНИЕ	МАТЕРИАЛ	ССЫЛКИ НА СТАНДАРТЫ	
			Европа	США
1	Напорная часть	Нержавеющая сталь	EN 10088-1-GX5CrNi19-10 (1.4308)	ASTM A743 CF8
2	Конденсатор			
3	Соединительный корпус	PA66-GF25		
4	Вал мотора	Нержавеющая сталь	EN 10088-3-X17CrNi16-2 (1.4057)	AISI 431
5	Опора нижнего подшипника	Литой алюминий		
6	Нижняя корпус	Технополимер		
7	Диффузор последней ступени	Нержавеющая сталь	EN 10088-1-X5CrNi18-10 (1.4301)	AISI 304
8	Диффузор	Нержавеющая сталь	EN 10088-1-X5CrNi18-10 (1.4301)	AISI 304
9	Рабочее колесо	Технополимер		
10	Корпус подшипника скольжения	Технополимер		
11	Эластомеры	Бутадиен-нитрильный каучук (NBR)		
12	Корпусная проставка конденсатора	PA66-GF25		
13	Верхний корпус	Технополимер		
14	Опора верхнего подшипника	Нержавеющая сталь	EN 10088-1-X5CrNi18-10 (1.4301)	AISI 304
15	Гильза с обмоткой статора	Нержавеющая сталь	EN 10088-1-X5CrNi18-10 (1.4301)	AISI 304
16	Внутрен. торцов. уплотнение (вращающаяся часть)	Углеродистый графит		
17	Внутрен. торцов. уплотнение (неподвижная часть)	Стеатитовая керамика		
18	Наружное торцовое уплотнение	Карбид кремния / карбид кремния / бутадиен-нитрильный каучук		
19	Вал насоса	Нержавеющая сталь	EN 10088-3-X17CrNi16-2 (1.4057)	AISI 431
20	Фиксирующий диск сборки	Нержавеющая сталь	EN 10088-1-X5CrNi18-10 (1.4301)	AISI 304
21	Фильтр	Нержавеющая сталь	EN 10088-1-X5CrNi18-10 (1.4301)	AISI 304
22	Корпус	Нержавеющая сталь	EN 10088-1-X5CrNi18-10 (1.4301)	AISI 304
23	Втулочный подшипник (*)	Технополимер		
24	Пробка	Нержавеющая сталь	EN 10088-1-X5CrNi18-10 (1.4301)	AISI 304
25	Поплавковый выключатель (**)			
26	QC (***)			

(\*) Версия со втулочным подшипником для моделей 1SC, 3SC, 5SC (ступени 6—9); 8SC (ступени 5—6).

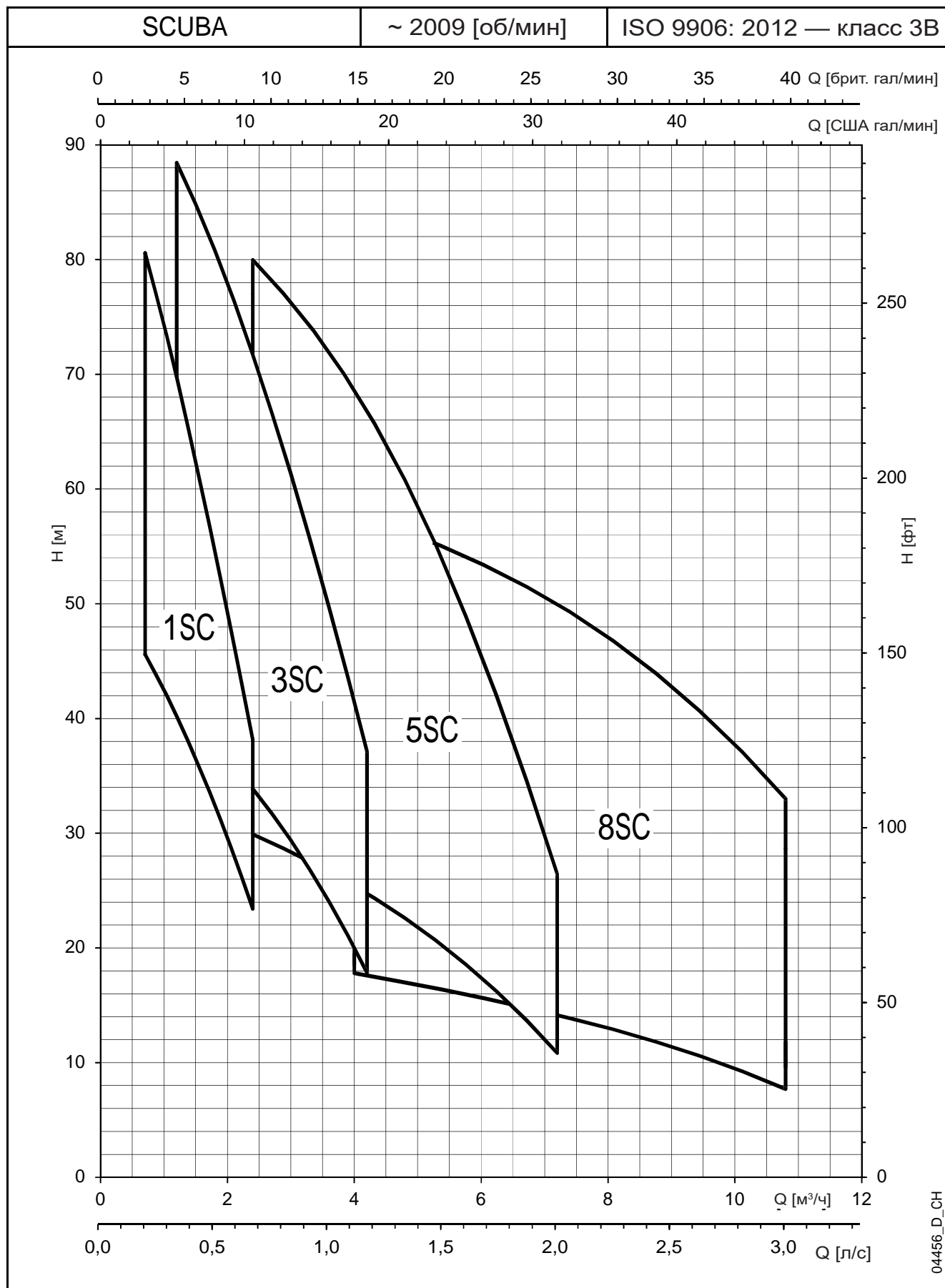
scuba-2p50-ru\_a\_tm

(\*\*) Только для версии G.

(\*\*\*) Только для однофазной версии без конденсатора.



## СЕРИЯ SCUBA ДИАПАЗОН ГИДРАВЛИЧЕСКИХ ХАРАКТЕРИСТИК



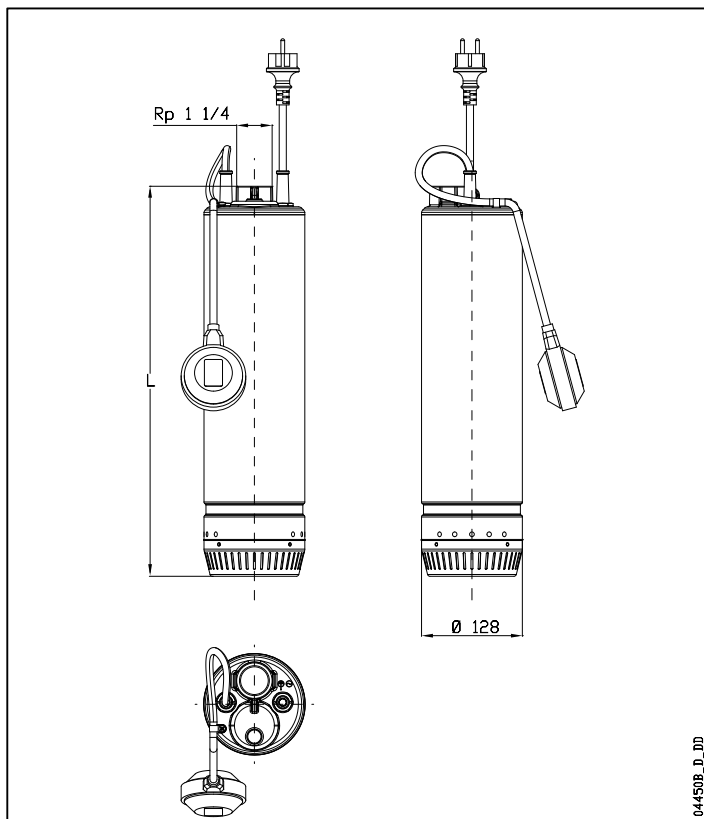
04456\_D\_CH

## СЕРИЯ 1SC ГАБАРИТЫ И ВЕС

ТИП НАСОСА	КОЛ. СТУПЕНЕЙ	РАЗМЕРЫ L (мм)	ВЕС (кг)
1SC6/05/5..	6	554,9	13,4
1SC7/07/5..	7	594,9	16,0
1SC9/09/5..	9	634,9	16,5
1SC6/05/5T	6	554,9	13,9
1SC7/07/5T	7	594,9	16,4
1SC9/09/5T	9	634,9	17,0

ТИП НАСОСА	КОЛ-ВО ЖИЛ И СЕЧЕНИЕ КАБЕЛЯ	ТИП КАБЕЛЯ	ДЛИНА КАБЕЛЯ (м)
1SC6/05/5..	3G1	H07RN8-F	20,0
1SC7/07/5..	3G1,5	H07RN8-F	20,0
1SC9/09/5..	3G1,5	H07RN8-F	20,0
1SC6/05/5T	4G1	H07RN8-F	20,0
1SC7/07/5T	4G1,5	H07RN8-F	20,0
1SC9/09/5T	4G1,5	H07RN8-F	20,0

Версии с 10-метровым кабелем поставляются по запросу 1SC-2p50-ru\_a\_td



## ТАБЛИЦА ГИДРАВЛИЧЕСКИХ ХАРАКТЕРИСТИК

ТИП НАСОСА	НОМИНАЛЬНАЯ МОЩНОСТЬ		Q = ПОДАЧА										
			л/мин	0	11,7	15,0	18,3	21,7	25,0	28,3	31,7	35,0	40,0
			м <sup>3</sup> /ч	0	0,7	0,9	1,1	1,3	1,5	1,7	1,9	2,1	2,4
кВт		л.с.	H = НАПОР, МЕТРОВ ВОДЯНОГО СТОЛБА										
1SC6/05/5..	0,55	0,75	62,5	55,6	53,0	50,2	47,3	44,0	40,6	36,9	33,1	27,0	
1SC7/07/5..	0,75	1	72,3	63,6	60,4	56,9	53,2	49,2	45,1	40,9	36,6	29,9	
1SC9/09/5..	0,9	1,2	91,0	80,6	76,5	72,0	67,3	62,3	57,2	51,9	46,5	38,1	
1SC6/05/5T	0,55	0,75	59,2	52,0	49,4	46,6	43,6	40,5	37,2	33,8	30,3	25,0	
1SC7/07/5T	0,75	1	74,3	67,5	64,7	61,7	58,3	54,7	50,8	46,7	42,5	35,7	
1SC9/09/5T	0,9	1,2	90,3	79,5	75,3	70,8	66,0	60,9	55,7	50,3	44,9	36,6	

Гидравлические характеристики в соответствии с ISO 9906:2012, класс 3B (бывш. ISO 9906:1999, Приложение A)

1SC-2p50-ru\_a\_th

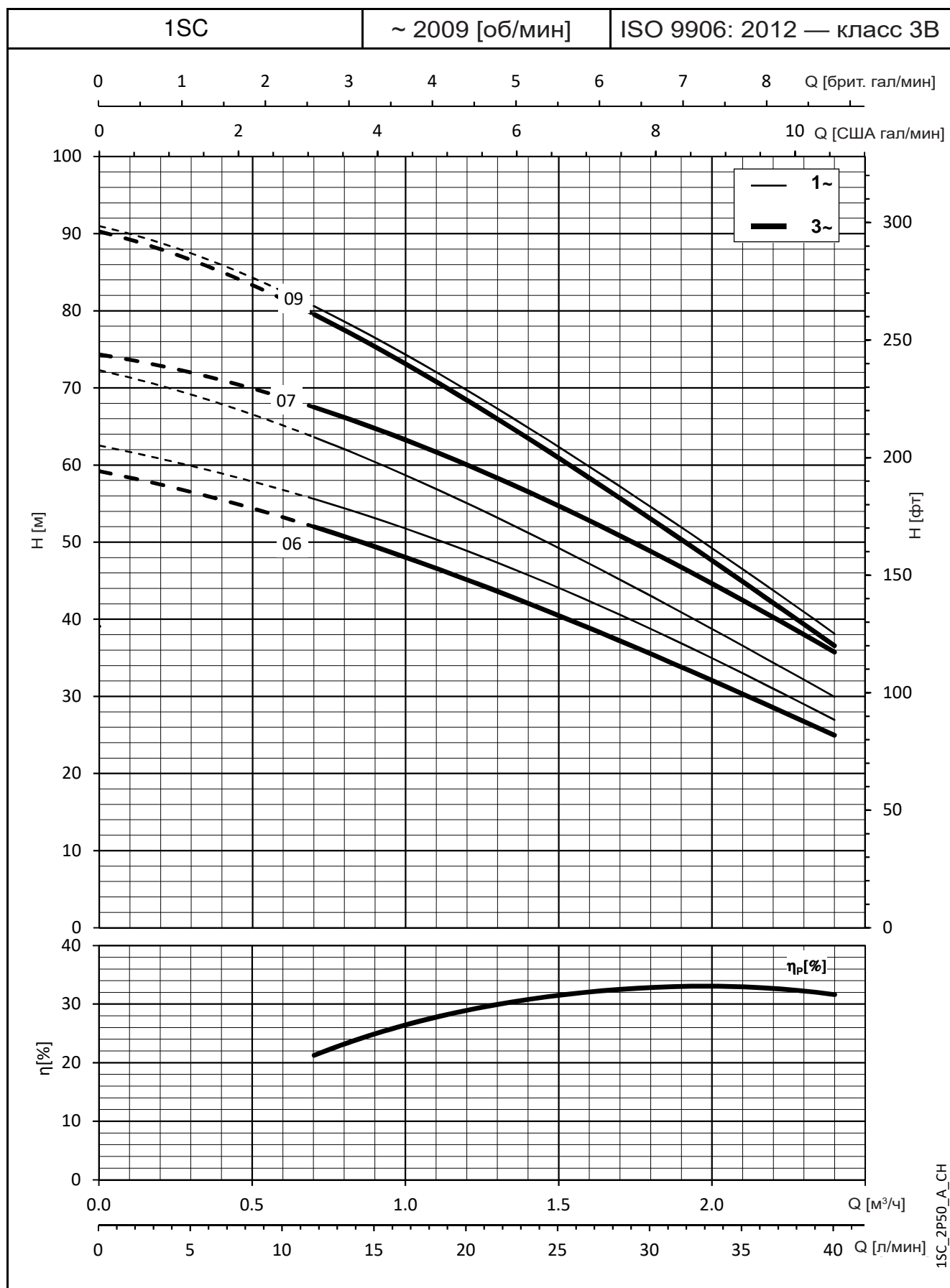
## ТАБЛИЦА СОВМЕСТИМОСТИ НАСОСА И ШКАФА УПРАВЛЕНИЯ

ТИП НАСОСА	ПОТРЕБЛ. МОЩНОСТЬ* (P1 МАКС.) кВт	ПОТРЕБЛ. ТОК* 220—240 В А	ПОТРЕБЛ. ТОК* 380—415 В А	КОНДЕНСАТОР μF/450 В	QC			МАССА ЭЛЕКТРИЧ. НАСОСА кг	ТИП ПАНЕЛИ 380—415 В	
					ТИП	СЕЧЕНИЕ КАБЕЛЯ			QTD	Q3D
						СТОРОНА ДВИГАТЕЛЯ	СТОРОНА ПИТАНИЯ			
1SC6/05/5..	0,91	4,26	-	16,00	0,55	4G1,5	3G1,5	15,1	-	-
1SC7/07/5..	1,08	5,26	-	25,00	0,90	4G1,5	3G1,5	17,6	-	-
1SC9/09/5..	1,27	5,68	-	25,00	0,90	4G1,5	3G1,5	18,2	-	-
1SC6/05/5T	0,87	2,81	1,62	-	-	-	-	-	05-07	05-07
1SC7/07/5T	1,03	4,21	2,43	-	-	-	-	-	07-15	07-15
1SC9/09/5T	1,26	4,38	2,53	-	-	-	-	-	07-15	07-15

\* Максимальные значения в диапазоне рабочих режимов.

1SC-2p50-ru\_a\_tp

## СЕРИЯ 1SC: РАБОЧИЕ ХАРАКТЕРИСТИКИ



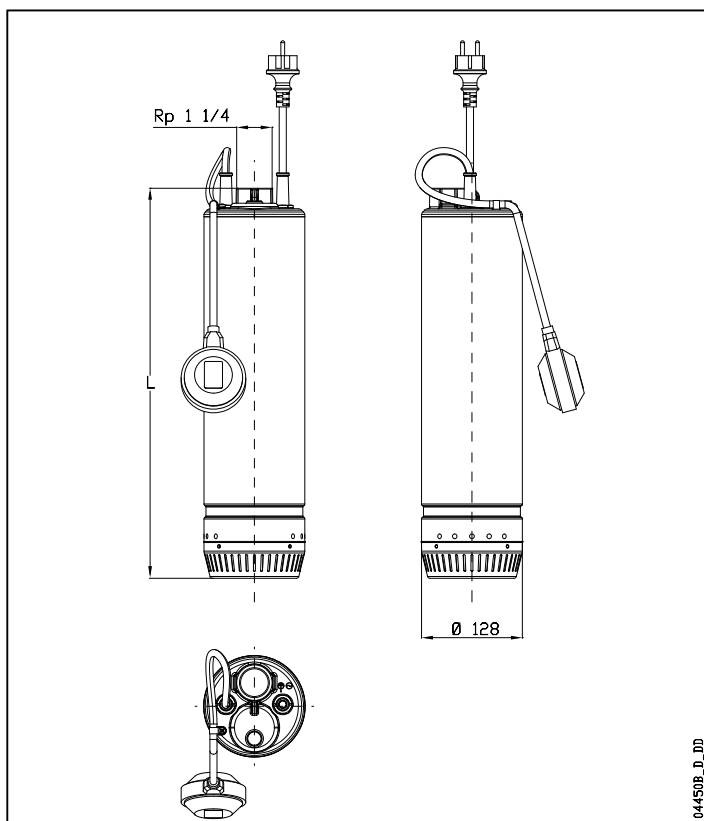
## СЕРИЯ 3SC ГАБАРИТЫ И ВЕС

ТИП НАСОСА	КОЛ. СТУПЕНЕЙ	РАЗМЕРЫ L (мм)	ВЕС (кг)
3SC4/05/5..	4	515	13,5
3SC5/07/5..	5	555	15,0
3SC7/09/5..	7	595	17,0
3SC8/11/5..	8	635	18,0
3SC9/15/5..	9	685	19,6
3SC4/05/5T	4	515	14,0
3SC5/07/5T	5	555	16,0
3SC7/09/5T	7	595	16,3
3SC8/15/5T	8	635	16,8
3SC9/22/5T	9	685	20,6

ТИП НАСОСА	КОЛ-ВО ЖИЛ И СЕЧЕНИЕ КАБЕЛЯ	ТИП КАБЕЛЯ	ДЛИНА КАБЕЛЯ (м)
3SC4/05/5..	3G1	H07RN8-F	20,0
3SC5/07/5..	3G1,5	H07RN8-F	20,0
3SC7/09/5..	3G1,5	H07RN8-F	20,0
3SC8/11/5..	3G1,5	H07RN8-F	20,0
3SC9/15/5..	3G1,5	H07RN8-F	20,0
3SC4/05/5T	4G1	H07RN8-F	20,0
3SC5/07/5T	4G1,5	H07RN8-F	20,0
3SC7/09/5T	4G1,5	H07RN8-F	20,0
3SC8/15/5T	4G1,5	H07RN8-F	20,0
3SC9/22/5T	4G1,5	H07RN8-F	20,0

Версии с 10-метровым кабелем поставляются по запросу

3SC-2p50-ru\_a\_td



## ТАБЛИЦА ГИДРАВЛИЧЕСКИХ ХАРАКТЕРИСТИК

ТИП НАСОСА	НОМИНАЛЬНАЯ МОЩНОСТЬ		Q = ПОДАЧА									
			л/мин 0	20,0	26,7	33,3	40,0	46,7	53,3	60,0	66,7	70,0
			м³/ч 0	1,2	1,6	2,0	2,4	2,8	3,2	3,6	4,0	4,2
	кВт	л. с.	H = НАПОР, МЕТРОВ ВОДЯНОГО СТОЛБА									
3SC4/05/5..	0,55	0,75	45,4	40,8	38,8	36,5	33,9	31,0	27,7	24,0	20,0	17,8
3SC5/07/5..	0,75	1	56,2	51,1	48,5	45,5	42,2	38,4	34,2	29,6	24,7	22,0
3SC7/09/5..	0,9	1,2	77,2	68,6	64,6	60,1	55,1	49,6	43,8	37,5	30,9	27,4
3SC8/11/5..	1,1	1,5	86,1	75,6	71,5	66,9	61,7	55,9	49,4	42,1	33,8	29,3
3SC9/15/5..	1,5	2	98,4	88,4	83,6	78,0	71,7	64,9	57,6	49,7	41,5	37,2
3SC4/05/5T	0,55	0,75	46,5	42,6	40,7	38,6	36,1	33,2	30,0	26,5	22,6	20,4
3SC5/07/5T	0,75	1	57,5	52,2	49,7	46,9	43,7	40,1	36,1	31,6	26,7	24,1
3SC7/09/5T	0,9	1,2	78,1	70,3	66,8	62,8	58,3	53,1	47,3	40,8	33,6	29,7
3SC8/15/5T	1,5	2	89,1	79,6	75,7	71,2	66,1	60,2	53,5	45,8	37,1	32,3
3SC9/22/5T	2,2	3	99,7	89,0	83,9	78,2	71,9	65,1	57,7	49,9	41,7	37,5

\* Максимальные значения в диапазоне рабочих режимов.

3SC-2p50-ru\_a\_th

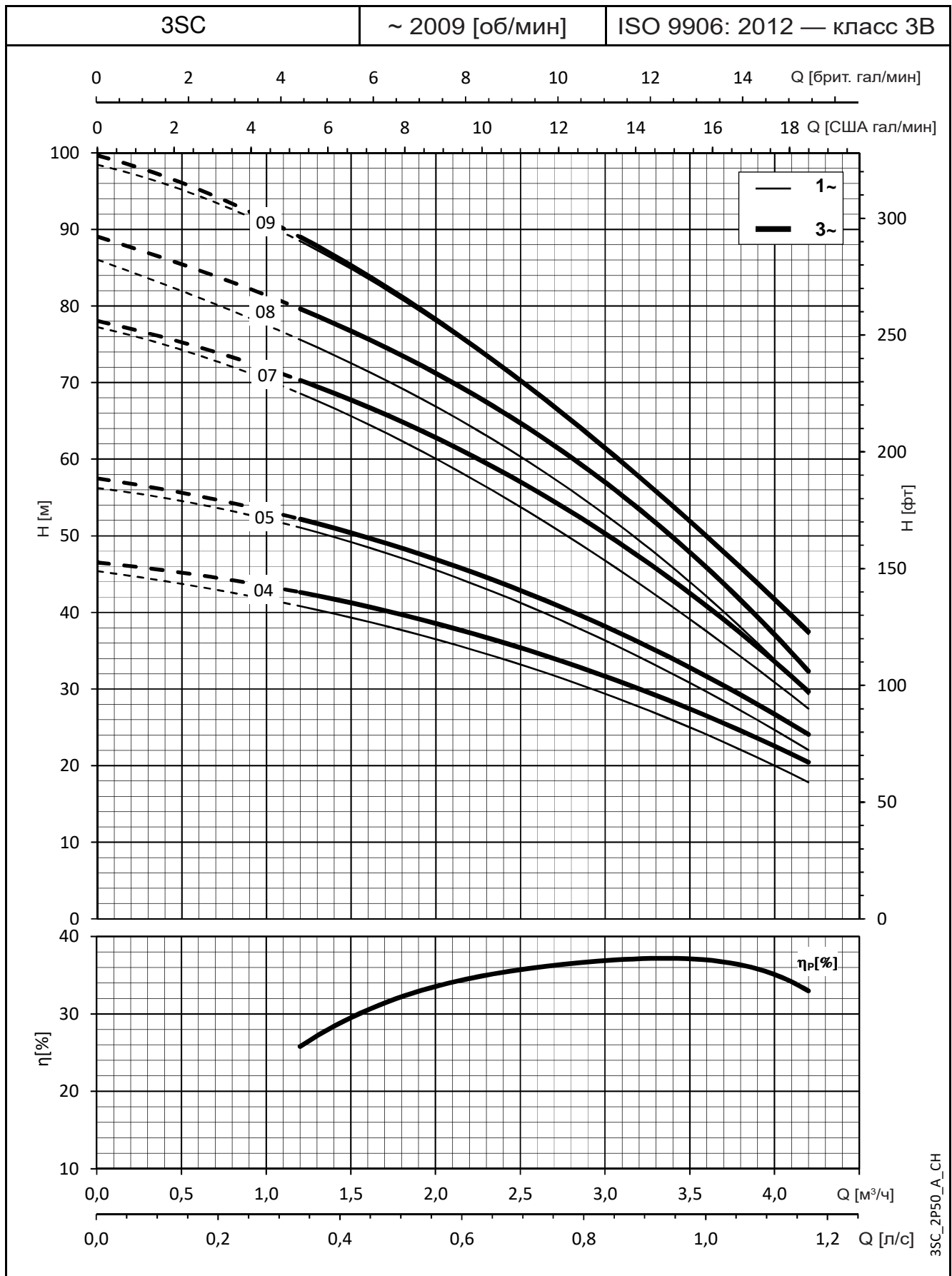
## ТАБЛИЦА СОВМЕСТИМОСТИ НАСОСА И ШКАФА УПРАВЛЕНИЯ

ТИП НАСОСА	ПОТРЕБЛ. МОЩНОСТЬ* (P1 МАКС.)	ПОТРЕБЛ. ТОК* 220—240 В	ПОТРЕБЛ. ТОК* 380—415 В	КОНДЕНСАТОР	QC			МАССА ЭЛЕКТРИЧ. НАСОСА	ТИП ПАНЕЛИ 380—415 В		
					ТИП	СЕЧЕНИЕ КАБЕЛЯ			кг	QTD/..	Q3D/..
						СТОРОНА ДВИГАТЕЛЯ	СТОРОНА ПИТАНИЯ				
3SC4/05/5..	0,85	4,06	-	16	0,55	4G1,5	3G1,5	14,5	-	-	
3SC5/07/5..	1,05	4,80	-	25	0,9	4G1,5	3G1,5	17,0	-	-	
3SC7/09/5..	1,31	5,88	-	25	0,9	4G1,5	3G1,5	17,7	-	-	
3SC8/11/5..	1,55	6,85	-	30	1,1	4G1,5	3G1,5	19,3	-	-	
3SC9/15/5..	1,79	7,94	-	40	1,5	4G1,5	3G1,5	21,9	-	-	
3SC4/05/5T	0,79	2,68	1,55	-	-	-	-	-	03-05	03-05	
3SC5/07/5T	1,00	3,98	2,30	-	-	-	-	-	05-07	05-07	
3SC7/09/5T	1,31	4,47	2,58	-	-	-	-	-	07-15	07-15	
3SC8/15/5T	1,49	5,84	3,37	-	-	-	-	-	07-15	07-15	
3SC9/22/5T	1,65	6,37	3,68	-	-	-	-	-	07-15	07-15	

\* Максимальные значения в рабочем диапазоне

3SC-2p50-ru\_a\_th

## СЕРИЯ 3SC: РАБОЧИЕ ХАРАКТЕРИСТИКИ



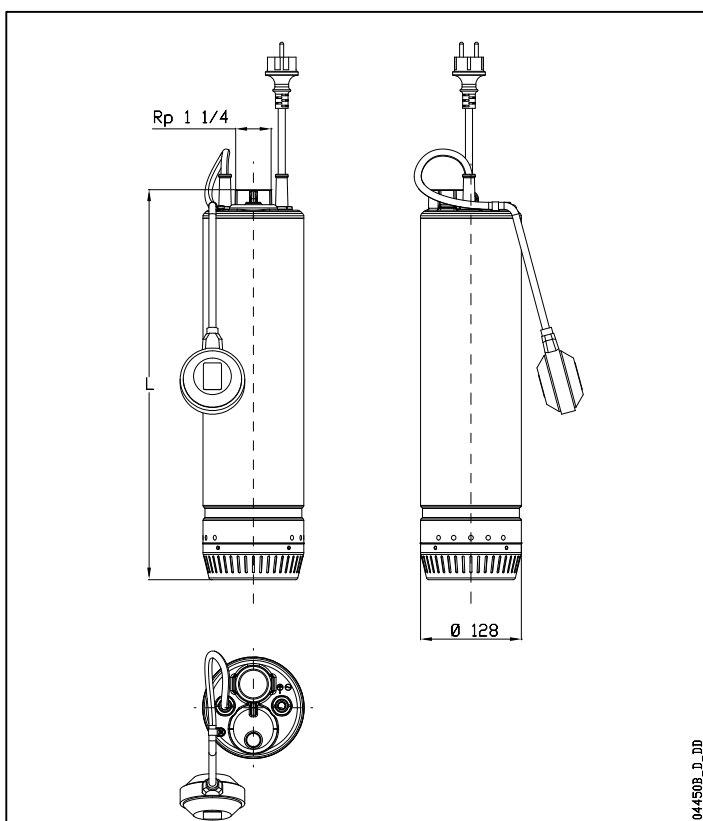
3SC\_2P50\_A\_CH

## СЕРИЯ 5SC ГАБАРИТЫ И ВЕС

ТИП НАСОСА	КОЛ. СТУПЕНЕЙ	РАЗМЕРЫ L (мм)	ВЕС (кг)
5SC3/05/5..	3	495	13,0
5SC4/07/5..	4	535	15,7
5SC5/09/5..	5	555	16,0
5SC6/11/5..	6	595	17,7
5SC8/15/5..	8	665	20,5
5SC3/05/5T	3	495	14,3
5SC4/07/5T	4	535	16,1
5SC5/09/5T	5	555	16,5
5SC6/11/5T	6	595	18,0
5SC7/15/5T	7	625	20,1
5SC8/22/5T	8	665	21,0

ТИП НАСОСА	КОЛ-ВО ЖИЛ И СЕЧЕНИЕ КАБЕЛЯ	ТИП КАБЕЛЯ	ДЛИНА КАБЕЛЯ (м)
5SC3/05/5..	3G1	H07RN8-F	20,0
5SC4/07/5..	3G1,5	H07RN8-F	20,0
5SC5/09/5..	3G1,5	H07RN8-F	20,0
5SC6/11/5..	3G1,5	H07RN8-F	20,0
5SC8/15/5..	3G1,5	H07RN8-F	20,0
5SC3/05/5T	4G1	H07RN8-F	20,0
5SC4/07/5T	4G1,5	H07RN8-F	20,0
5SC5/09/5T	4G1,5	H07RN8-F	20,0
5SC6/11/5T	4G1,5	H07RN8-F	20,0
5SC7/15/5T	4G1,5	H07RN8-F	20,0
5SC8/22/5T	4G1,5	H07RN8-F	20,0

Версии с 10-метровым кабелем поставляются по запросу 5SC-2p50-ru\_a\_td



044503\_D\_DD

## ТАБЛИЦА ГИДРАВЛИЧЕСКИХ ХАРАКТЕРИСТИК

ТИП НАСОСА	НОМИНАЛЬНАЯ МОЩНОСТЬ		Q = ПОДАЧА									
			л/мин 0	40	50	60	70	80	90	100	110	120
			м³/ч 0	2,4	3,0	3,6	4,2	4,8	5,4	6,0	6,6	7,2
			H = НАПОР, МЕТРОВ ВОДЯНОГО СТОЛБА									
5SC3/05/5..	0,55	0,75	35,1	29,9	28,4	26,7	24,7	22,6	20,2	17,4	14,3	10,8
5SC4/07/5..	0,75	1	46,3	39,4	37,4	35,2	32,6	29,7	26,3	22,4	18,1	13,3
5SC5/09/5..	0,9	1,2	58,2	48,9	46,4	43,5	40,3	36,7	32,5	27,8	22,4	16,4
5SC6/11/5..	1,1	1,5	69,1	58,3	55,2	51,8	47,8	43,3	38,2	32,4	25,8	18,6
5SC8/15/5..	1,5	2	91,9	77,0	73,0	68,5	63,2	57,0	50,0	41,9	33,0	23,2
5SC3/05/5T	0,55	0,75	35,5	30,4	28,9	27,2	25,4	23,3	20,9	18,2	15,1	11,5
5SC4/07/5T	0,75	1	47,5	41,4	39,6	37,5	35,2	32,4	29,2	25,4	21,2	16,3
5SC5/09/5T	0,9	1,2	59,9	51,5	49,0	46,2	43,1	39,5	35,4	30,7	25,3	19,0
5SC6/11/5T	1,1	1,5	69,0	58,8	56,0	52,6	48,8	44,2	39,0	33,1	26,4	19,1
5SC7/15/5T	1,5	2	81,5	70,9	67,7	63,8	59,2	53,8	47,6	40,5	32,6	24,1
5SC8/22/5T	2,2	3	93,5	80,0	76,3	72,0	66,8	60,8	53,7	45,6	36,4	26,4

\* Максимальные значения в диапазоне рабочих режимов.

5SC-2p50-ru\_a\_th

Гидравлические характеристики в соответствии с ISO 9906:2012, класс 3B (бывш. ISO 9906:1999, Приложение A)

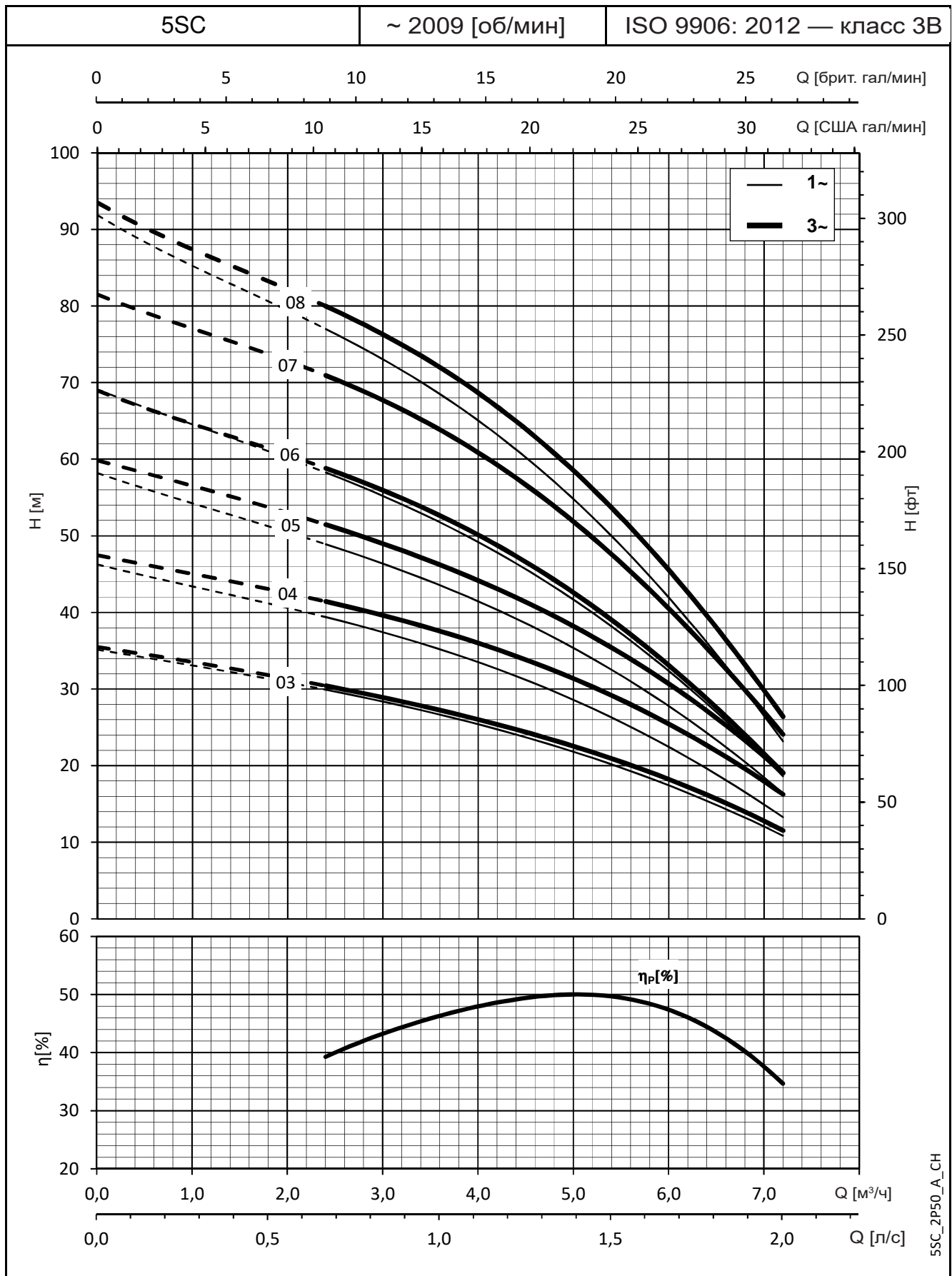
## ТАБЛИЦА СОВМЕСТИМОСТИ НАСОСА И ШКАФА УПРАВЛЕНИЯ

ТИП НАСОСА	ПОТРЕБЛ. МОЩНОСТЬ* (P1 МАКС.) кВт	ПОТРЕБЛ. ТОК* 220—240 В А	ПОТРЕБЛ. ТОК* 380—415 В А	КОНДЕНСАТОР μF/450 В	QC			МАССА ЭЛЕКТРИЧ. НАСОСА кг	ТИП ПАНЕЛИ 380—415 В	
					ТИП	СЕЧЕНИЕ КАБЕЛЯ			QTD	Q3D
						СТОРОНА ДВИГАТЕЛЯ	СТОРОНА ПИТАНИЯ			
5SC3/05/5..	0,86	4,08	-	16	0,55	4G1,5	3G1,5	14,2	-	-
5SC4/07/5..	1,10	4,98	-	25	0,9	4G1,5	3G1,5	16,7	-	-
5SC5/09/5..	1,28	5,72	-	25	0,9	4G1,5	3G1,5	17,0	-	-
5SC6/11/5..	1,56	6,90	-	30	1,1	4G1,5	3G1,5	18,7	-	-
5SC8/15/5..	2,04	9,00	-	40	1,5	4G1,5	3G1,5	21,6	-	-
5SC3/05/5T	0,80	2,70	1,56	-	-	-	-	-	03-05	03-05
5SC4/07/5T	1,06	4,07	2,35	-	-	-	-	-	05-07	05-07
5SC5/09/5T	1,27	4,40	2,54	-	-	-	-	-	07-15	07-15
5SC6/11/5T	1,48	4,71	2,72	-	-	-	-	-	07-15	07-15
5SC7/15/5T	1,72	6,18	3,57	-	-	-	-	-	07-15	07-15
5SC8/22/5T	1,92	6,81	3,93	-	-	-	-	-	07-15	07-15

\* Максимальные значения в рабочем диапазоне

5SC-2p50-ru\_a\_tp

## СЕРИЯ 5SC: РАБОЧИЕ ХАРАКТЕРИСТИКИ



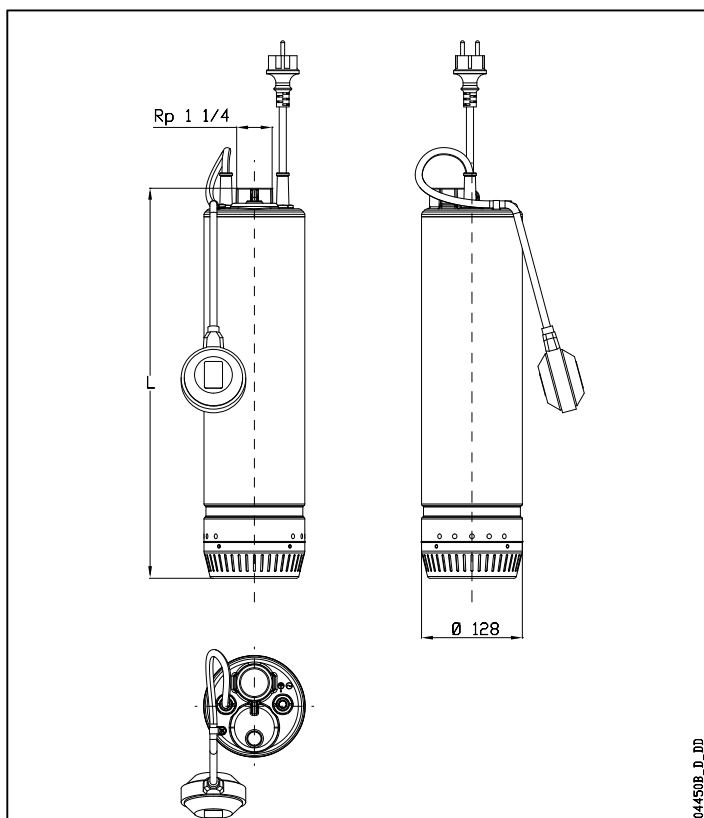
5SC\_2P50\_A\_CH

## СЕРИЯ 8SC ГАБАРИТЫ И ВЕС

ТИП НАСОСА	КОЛ. СТУПЕНЕЙ	РАЗМЕРЫ L (мм)	ВЕС (кг)
8SC2/05/5..	2	485	13,7
8SC3/09/5..	3	530	15,5
8SC6/15/5..	6	655	19,0
8SC2/05/5T	2	485	13,4
8SC3/09/5T	3	530	16,0
8SC4/11/5T	4	555	17,0
8SC5/15/5T	5	630	19,3
8SC6/22/5T	6	655	20,6

ТИП НАСОСА	КОЛ-ВО ЖИЛ И СЕЧЕНИЕ КАБЕЛЯ	ТИП КАБЕЛЯ	ДЛИНА КАБЕЛЯ (м)
8SC2/05/5..	3G1	H07RN8-F	20,0
8SC3/09/5..	3G1,5	H07RN8-F	20,0
8SC6/15/5..	3G1,5	H07RN8-F	20,0
8SC2/05/5T	4G1	H07RN8-F	20,0
8SC3/09/5T	4G1,5	H07RN8-F	20,0
8SC4/11/5T	4G1,5	H07RN8-F	20,0
8SC5/15/5T	4G1,5	H07RN8-F	20,0
8SC6/22/5T	4G1,5	H07RN8-F	20,0

Версии с 10-метровым кабелем поставляются по запросу 8SC-2p50-ru\_a\_td



04450B\_0\_DD

## ТАБЛИЦА ГИДРАВЛИЧЕСКИХ ХАРАКТЕРИСТИК

ТИП НАСОСА	НОМИНАЛЬНАЯ МОЩНОСТЬ		Q = ПОДАЧА										
			л/мин	0	66,7	81,7	96,7	112	127	142	157	172	180
			м³/ч	0	4,0	4,9	5,8	6,7	7,6	8,5	9,4	10,3	10,8
кВт	л. с.	H = НАПОР, МЕТРОВ ВОДЯНОГО СТОЛБА											
8SC2/05/5..	0,55	0,75	21,1	17,9	17,0	16,1	15,2	14,1	12,9	11,5	9,8	8,8	
8SC3/09/5..	0,9	1,2	32,0	27,8	26,7	25,4	24,0	22,3	20,5	18,3	15,8	14,2	
8SC6/15/5..	1,5	2	64,5	56,1	53,7	51,1	48,2	45,0	41,2	36,9	31,8	28,6	
8SC2/05/5T	0,55	0,75	21,4	18,5	17,7	16,8	15,8	14,7	13,6	12,2	10,6	9,6	
8SC3/09/5T	0,9	1,2	32,6	28,7	27,6	26,4	25,1	23,7	22,0	20,0	17,6	16,0	
8SC4/11/5T	1,1	1,5	43,4	38,3	36,9	35,4	33,7	31,7	29,3	26,6	23,3	21,2	
8SC5/15/5T	1,5	2	55,0	48,6	46,8	44,9	42,5	39,8	36,5	32,6	27,8	24,8	
8SC6/22/5T	2,2	3	65,1	57,9	56,1	54,0	51,5	48,6	45,1	40,9	36,0	33,0	

\* Максимальные значения в диапазоне рабочих режимов.

8SC-2p50-ru\_a\_th

Гидравлические характеристики в соответствии с ISO 9906:2012, класс 3B (бывш. ISO 9906:1999, Приложение A)

## ТАБЛИЦА СОВМЕСТИМОСТИ НАСОСА И ШКАФА УПРАВЛЕНИЯ

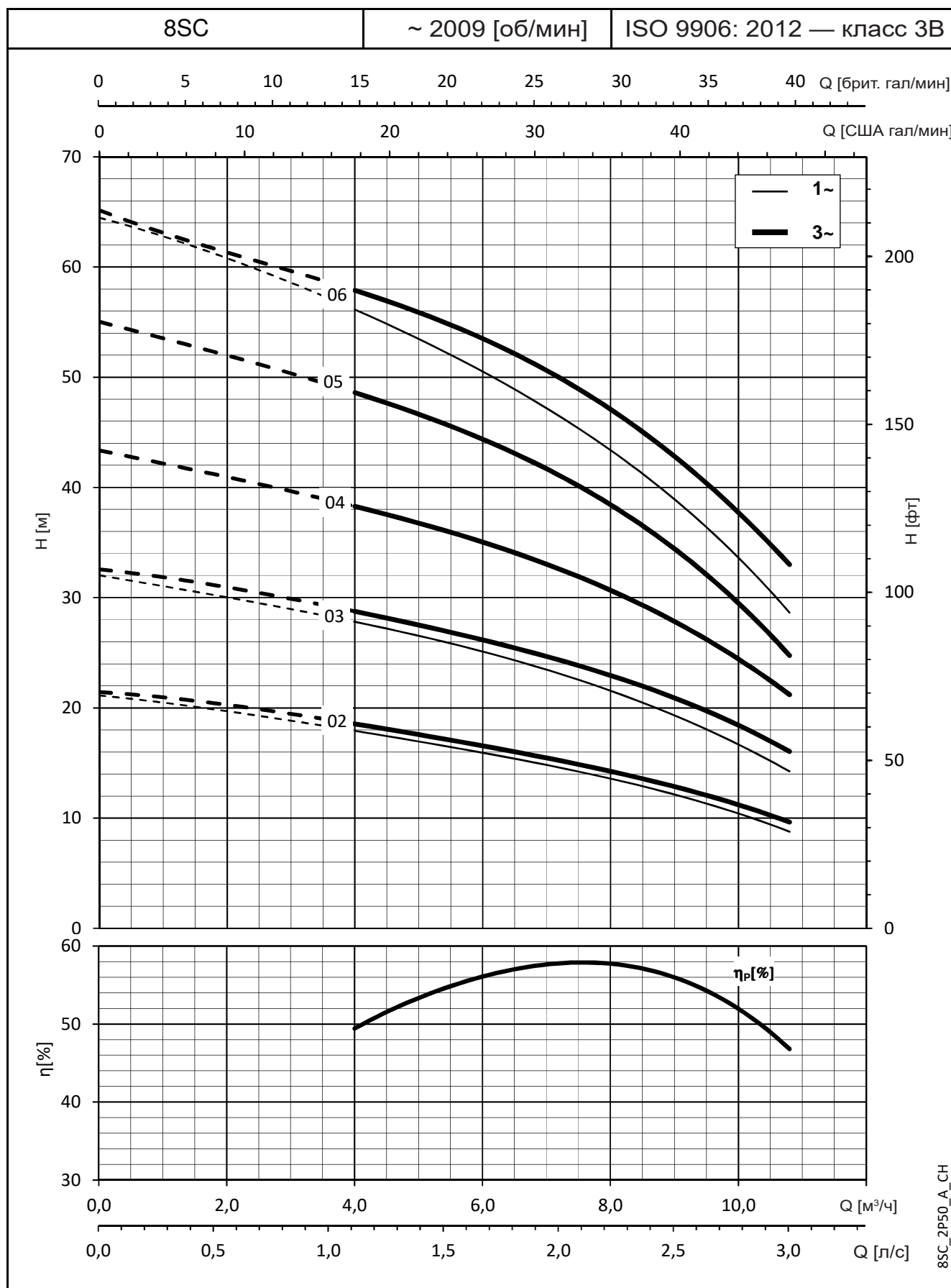
ТИП НАСОСА	ПОТРЕБЛ. МОЩНОСТЬ* (P1 МАКС.) кВт	ПОТРЕБЛ. ТОК* 220—240 В А	ПОТРЕБЛ. ТОК* 380—415 В А	КОНДЕНСАТОР μF/450 В	QC			МАССА ЭЛЕКТРИЧ. НАСОСА кг	ТИП ПАНЕЛИ 380—415 В	
					ТИП	СЕЧЕНИЕ КАБЕЛЯ			QTD	Q3D
						СТОРОНА ДВИГАТЕЛЯ	СТОРОНА ПИТАНИЯ			
8SC2/05/5..	0,91	4,25	-	16,00	0,55	4G1,5	3G1,5	14,0	-	-
8SC3/09/5..	1,26	5,66	-	25,00	0,90	4G1,5	3G1,5	19,2	-	-
8SC6/15/5..	2,35	10,36	-	40,00	1,50	4G1,5	3G1,5	20,6	-	-
8SC2/05/5T	0,86	2,81	1,62	-	-	-	-	-	05-07	05-07
8SC3/09/5T	1,25	4,38	2,53	-	-	-	-	-	07-15	07-15
8SC4/11/5T	1,59	4,94	2,85	-	-	-	-	-	07-15	07-15
8SC5/15/5T	1,96	6,58	3,80	-	-	-	-	-	07-15	07-15
8SC6/22/5T	2,26	7,41	4,28	-	-	-	-	-	15-22	15-22

\* Максимальные значения в рабочем диапазоне

8SC-2p50-ru\_a\_tp



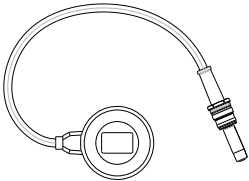
## СЕРИЯ 8SC: РАБОЧИЕ ХАРАКТЕРИСТИКИ





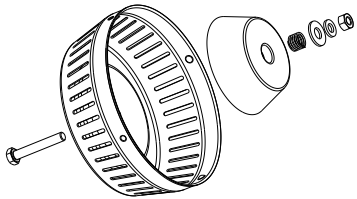
# ПРИНАДЛЕЖНОСТИ

## ПРИНАДЛЕЖНОСТИ КОМПЛЕКТ ПОПЛАВКОВОГО ВЫКЛЮЧАТЕЛЯ

Модель	код	Описание
	109400540	Комплект поплавкового выключателя для чистой воды. Длина кабеля составляет 535 мм.
	109400550	Комплект поплавкового выключателя, сертифицированный для питьевой воды. Длина кабеля составляет 535 мм.

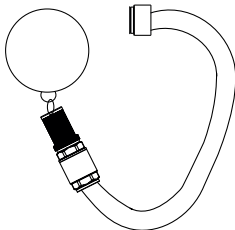
Ru\_Rev\_A

## КОМПЛЕКТ ПРОТЕКТОРНОГО АНОДА

Модель	код	Описание
	109400530	Комплект протекторного анода, включая цинковый анод, фильтр грубой очистки, сборочные детали и компоненты. Не предназначен для применения с питьевой водой.

Ru\_Rev\_A

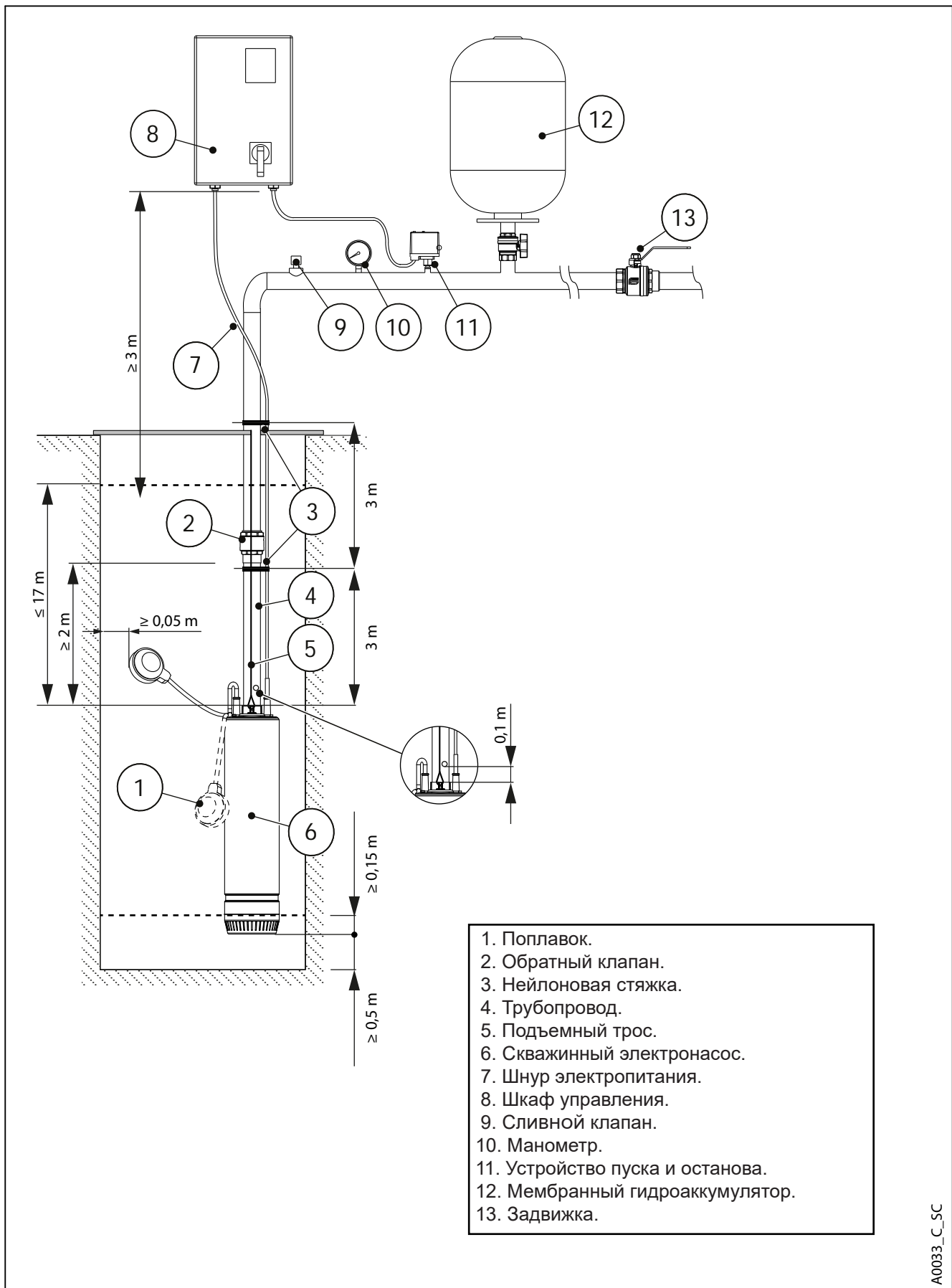
## КОМПЛЕКТ ВСАСЫВАЮЩЕГО УСТРОЙСТВА С ПОПЛАВКОМ

Модель	код	Описание
	109400560	Комплект всасывающего устройства с поплавком специально для резервуаров сбора дождевой воды. Устройство позволяет всасывать чистую воду без твердых частиц.

Ru\_Rev\_A

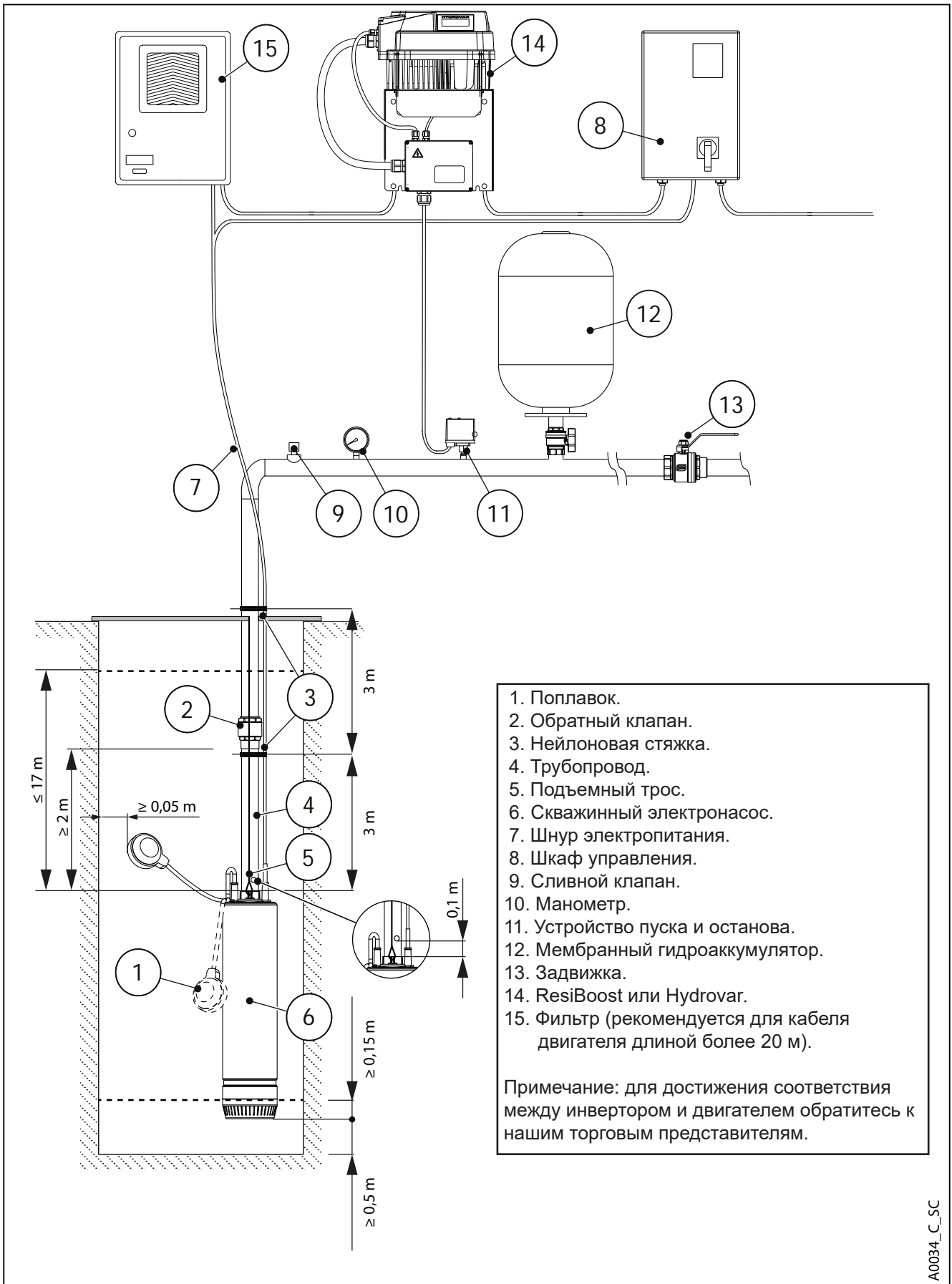
# ТЕХНИЧЕСКОЕ ПРИЛОЖЕНИЕ

## СХЕМА УСТАНОВКИ ПОГРУЖНОГО ЭЛЕКТРОНАСОСА



A0033\_C\_SC

## ПРИМЕР МОНТАЖА ПОГРУЖНОГО ЭЛЕКТРОНАСОСА, УПРАВЛЯЕМОГО ИНВЕРТОРОМ



A0034\_C\_SC

## SCUBA, 50 Гц: АССОРТИМЕНТ ЭТИЛЕНПРОПИЛЕНОВЫХ КАБЕЛЕЙ, ПРЯМОЙ ПУСК

ТИП НАСОСА (ОДНОФАЗНЫЙ)	НОМИНАЛ. МОЩНОСТЬ		НОМИНАЛ. НАПРЯЖЕНИЕ В	Cos φ	ПОТРЕБЛ. ТОК А	ПАДЕНИЕ НАПРЯЖ. %	СОРТАМЕНТ КАБЕЛЯ: 3 x ...мм <sup>2</sup>									
	кВт	л. с.					мм <sup>2</sup>	1	1,5	2,5	4	6	10	16	25	
							А max	17	23	32	42	54	75	100	127	
							Максимальная длина в метрах									
1SC6/05/5..	0,55	0,75	220	0,944	4,11	4		57	85	142	227					
			240	0,940	4,26			60	90	150	240					
1SC7/07/5..	0,75	1	220	0,968	4,83			47	71	118	188	282				
			240	0,968	4,89			51	76	127	203	304				
1SC9/09/5..	0,9	1,2	220	0,979	5,68			40	59	99	158	237				
			240	0,979	5,68			43	65	108	173	259				
3SC4/05/5..	0,55	0,75	220	0,981	3,85			58	87	146	233	349	582			
			240	0,981	4,06			60	90	151	241	362	603			
3SC5/07/5..	0,75	1	220	0,970	4,72			48	72	120	192	288				
			240	0,970	4,80			52	77	129	206	309				
3SC7/09/5..	0,9	1,2	220	0,982	5,88			38	57	95	152	229	381			
			240	0,982	5,88			42	62	104	166	249	416			
3SC8/11/5..	1,1	1,5	220	0,984	6,85			33	49	82	131	196	326	522		
			240	0,984	6,85			36	53	89	142	214	356	570		
3SC9/15/5..	1,5	2	220	0,944	7,94			29	44	73	117	176	294			
			240	0,940	7,94			32	48	80	129					
5SC3/05/5..	0,55	0,75	220	0,968	3,87			59	88	147	235	352				
			240	0,968	4,08			61	91	152	243	365				
5SC4/07/5..	0,75	1	220	0,979	4,95			45	68	113	182	272				
			240	0,979	4,98			49	74	123	197	295				
5SC5/09/5..	0,9	1,2	220	0,981	5,72			39	59	98	157	235	392			
			240	0,981	5,72			43	64	107	171	257	428			
5SC6/11/5..	1,1	1,5	220	0,970	6,90			33	49	82	131	197				
			240	0,970	6,90			36	54	90	143	215				
5SC8/15/5..	1,5	2	220	0,982	9,00		25	37	62	100	149	249				
			240	0,982	9,00		27	41	68	109	163	272				
8SC2/05/5..	0,55	0,75	220	0,984	4,10		55	82	136	218	327	545	872			
			240	0,984	4,25		57	86	143	230	344	574	918			
8SC3/09/5..	0,9	1,2	220	0,970	5,66		40	60	100	160	240	401				
			240	0,970	5,66		44	66	109	175	262					
8SC6/15/5..	1,5	2	220	0,984	10,4		21	32	54	86	129	215	344			
			240	0,984	10,4		23	35	59	94	141	235	375			

На открытый кабель воздействовала температура 30°C, максимальная температура жилы составляет 80°C.

scuba-2p50M-ru\_a\_te



## SCUBA, 50 Гц: АССОРТИМЕНТ ЭТИЛЕНПРОПИЛЕНОВЫХ КАБЕЛЕЙ, ПРЯМОЙ ПУСК

ТИП НАСОСА (ТРЕХФАЗНЫЙ)	НОМИНАЛ. МОЩНОСТЬ		НОМИНАЛ. НАПРЯЖЕНИЕ В	Cos φ	ПОТРЕБЛ. ТОК А	ПАДЕНИЕ НАПРЯЖ. %	СОРТАМЕНТ КАБЕЛЯ: 4 х ...мм <sup>2</sup>									
	кВт	л. с.					мм <sup>2</sup>	1	1,5	2,5	4	6	10	16	25	
							А max	17	23	32	42	54	75	100	127	
Максимальная длина в метрах																
1SC6/05/5T	0,55	0,75	220	0,809	2,75	4		128	191	319						
			240	0,809	2,81			137	205	341						
			380	0,809	1,59			382								
			415	0,809	1,62			409								
1SC7/07/5T	0,75	1	220	0,728	3,71			105	158	263	421					
			240	0,728	4,04			106	158	264	422					
			380	0,728	2,14			315								
			415	0,728	2,33			316								
1SC9/09/5T	0,9	1,2	220	0,776	4,16			88	132	220	352					
			240	0,776	4,38			91	137	228	365					
			380	0,776	2,40			264	395							
			415	0,776	2,53			273	410							
3SC4/05/5T	0,55	0,75	220	0,810	2,60		135	203	338	540						
			240	0,810	2,68		143	214	356	570						
			380	0,810	1,50		404	606								
			415	0,810	1,55		427	641								
3SC5/07/5T	0,75	1	220	0,737	3,65		106	158	264	422						
			240	0,737	3,98		106	158	264	422						
			380	0,737	2,11		316	474								
			415	0,737	2,30		316	474								
3SC7/09/5T	0,9	1,2	220	0,793	4,26		84	126	210	336						
			240	0,793	4,47		88	131	219	350						
			380	0,793	2,46		252	378								
			415	0,793	2,58		262	393								
3SC8/15/5T	1,5	2	220	0,809	5,35		66	98	164							
			240	0,809	5,84		66	98	164							
			380	0,809	3,09		196									
			415	0,809	3,37		197									
3SC9/22/5T	2,2	3	220	0,728	5,84		67	100	167	268						
			240	0,728	6,37		67	100	167	267						
			380	0,728	3,37		200									
			415	0,728	3,68		200									

На открытый кабель воздействовала температура 30°C, максимальная температура жилы составляет 80°C.

scuba1-2p50T-ru\_a\_te

## SCUBA, 50 Гц: АССОРТИМЕНТ ЭТИЛЕНПРОПИЛЕНОВЫХ КАБЕЛЕЙ, ПРЯМОЙ ПУСК

ТИП НАСОСА (ТРЕХФАЗНЫЙ)	НОМИНАЛ. МОЩНОСТЬ		НОМИНАЛ. НАПРЯЖ. В	Cos φ	ПОТРЕБЛ. ТОК А	ПАДЕНИЕ НАПРЯЖ. %	СОРТАМЕНТ КАБЕЛЯ: 4 х ...мм <sup>2</sup>								
	кВт	л. с.					мм <sup>2</sup>	1	1,5	2,5	4	6	10	16	25
								A max	17	23	32	42	54	75	100
Максимальная длина в метрах															
5SC3/05T	0,55	0,75	220	0,776	4,40	4	83	125	208	333					
			240	0,776	4,40		91	136	227	363					
			380	0,776	2,54		249	374							
			415	0,776	2,54		272	408							
5SC4/07T	0,75	1	220	0,810	4,68	4	75	112	187	300					
			240	0,810	4,68		82	123	204	327					
			380	0,810	2,70		224	337							
			415	0,810	2,70		245	368							
5SC5/09T	0,9	1,2	220	0,737	4,16	4	93	139	232	371					
			240	0,737	4,16		101	152	253	405					
			380	0,737	2,40		278	416							
			415	0,737	2,40		303	455							
5SC6/11T	1,1	1,5	220	0,793	4,50	4	80	119	199	319					
			240	0,793	4,50		87	130	217	348					
			380	0,793	2,60		238	357							
			415	0,793	2,60		260	390							
5SC7/15T	1,5	1,5	220	0,833	4,94	4	69	104	173	276	414				
			240	0,833	4,94		75	113	188	301	452				
			380	0,833	2,85		207	310							
			415	0,833	2,85		226	339							
5SC8/22T	2,2	3	220	0,809	2,81	4	125	188	313						
			240	0,809	2,81		136	205	341						
			380	0,809	1,62		375								
			415	0,809	1,62		409								
8SC2/05T	0,55	0,75	220	0,728	4,12	4	95	142	237	379					
			240	0,728	4,12		103	155	258	414					
			380	0,728	2,38		283								
			415	0,728	2,38		309								
8SC3/09T	0,9	1,2	220	0,776	4,40	4	83	125	208	333					
			240	0,776	4,40		91	136	227	363					
			380	0,776	2,54		249	374							
			415	0,776	2,54		272	408							
8SC4/11T	1,1	1,5	220	0,810	4,68	4	75	112	187	300					
			240	0,810	4,68		82	123	204	327					
			380	0,810	2,70		224	337							
			415	0,810	2,70		245	368							
8SC5/15T	1,5	2	220	0,737	4,16	4	93	139	232	371					
			240	0,737	4,16		101	152	253	405					
			380	0,737	2,40		278	416							
			415	0,737	2,40		303	455							
8SC6/22T	2,2	3	220	0,793	4,50	4	80	119	199	319					
			240	0,793	4,50		87	130	217	348					
			380	0,793	2,60		238	357							
			415	0,793	2,60		260	390							

На открытый кабель воздействовала температура 30°C, максимальная температура жилы составляет 80°C.

Scubat-cavi-50-ru\_d\_te

## НОРМЫ ПОТРЕБЛЕНИЯ ВОДЫ ДЛЯ ГРАЖДАНСКИХ ПОЛЬЗОВАТЕЛЕЙ

Определение норм потребления воды зависит от типа пользователей и коэффициента одновременности. Расчет может зависеть от нормативов, стандартов или заказчиков, которые меняются для каждого государства. Представленный ниже метод вычисления является примером, основанным на практическом опыте, который создан для представления справочной величины и не заменяет подробного аналитического расчета.

### Нормы потребления воды в кондоминиумах

В таблице потребления представлены максимальные значения для каждой точки подвода, в зависимости от возможностей водопроводной системы:

### МАКСИМАЛЬНОЕ ПОТРЕБЛЕНИЕ ДЛЯ КАЖДОЙ ТОЧКИ ПОДВОДА

ТИП	ПОТРЕБЛЕНИЕ (л/мин)
Кухонная раковина	9
Посудомоечная машина	10
Стиральная машина	12
Душ	12
Ванна	15
Умывальник	6
Биде	6
Сливной бачок в туалете	6
Управляемая система смыва в туалете	90

G-at-cm-ru a th

Сумма значений потребления воды в каждой точке подвода определяет максимальную теоретическую норму потребления, которая должна быть уменьшена на коэффициент одновременности, потому что в действительности точки подвода никогда не используются все вместе.

$f = \frac{1}{\sqrt{(0,857 \times Nr \times Na)}}$	Коэффициент для квартир с одной ванной комнатой и сливным бачком в туалете
$f = \frac{1}{\sqrt{(0,857 \times Nr \times Na)}}$	Коэффициент для квартир с одной ванной комнатой и управляемой системой смыва в туалете
$f = \frac{1,03}{\sqrt{(0,545 \times Nr \times Na)}}$	Коэффициент для квартир с двумя ванными комнатами и сливным бачком в туалете
$f = \frac{0,8}{\sqrt{(0,727 \times Nr \times Na)}}$	Коэффициент для квартир с двумя ванными комнатами и управляемой системой смыва в туалете
f = коэффициент; Nr = количество точек подвода; Na = количество квартир	

Таблица норм водопотребления для гражданских пользователей показывает значения расхода для максимальной одновременности на основании количества квартир и типа туалетов в квартирах с одной и двумя ванными комнатами. Что касается квартир с одной ванной комнатой, то для них в расчет брались 7 точек подвода, а для квартир с двумя ванными комнатами рассматривались 11 точек. Если количество точек подвода или квартир отличается, используйте формулы для расчета требования.

## ТАБЛИЦА НОРМ ПОТРЕБЛЕНИЯ ВОДЫ ДЛЯ ГРАЖДАНСКИХ ПОЛЬЗОВАТЕЛЕЙ

КОЛИЧЕСТВО КВАРТИР	СО СЛИВНЫМ БАЧКОМ В ТУАЛТЕТЕ		С УПРАВЛЯЕМОЙ СИСТЕМОЙ СМЫВА В ТУАЛТЕТЕ	
	1	2	1	2
РАСХОД (л/мин)				
1	32	40	60	79
2	45	56	85	111
3	55	68	105	136
4	63	79	121	157
5	71	88	135	176
6	78	97	148	193
7	84	105	160	208
8	90	112	171	223
9	95	119	181	236
10	100	125	191	249
11	105	131	200	261
12	110	137	209	273
13	114	143	218	284
14	119	148	226	295
15	123	153	234	305
16	127	158	242	315
17	131	163	249	325
18	134	168	256	334
19	138	172	263	343
20	142	177	270	352
21	145	181	277	361
22	149	185	283	369
23	152	190	290	378
24	155	194	296	386
25	158	198	302	394
26	162	202	308	401
27	165	205	314	409
28	168	209	320	417
29	171	213	325	424
30	174	217	331	431
35	187	234	357	466
40	200	250	382	498
45	213	265	405	528
50	224	280	427	557
55	235	293	448	584
60	245	306	468	610
65	255	319	487	635
70	265	331	506	659
75	274	342	523	682
80	283	354	540	704
85	292	364	557	726
90	301	375	573	747
95	309	385	589	767
100	317	395	604	787
120	347	433	662	863
140	375	468	715	932
160	401	500	764	996
180	425	530	811	1056
200	448	559	854	1114

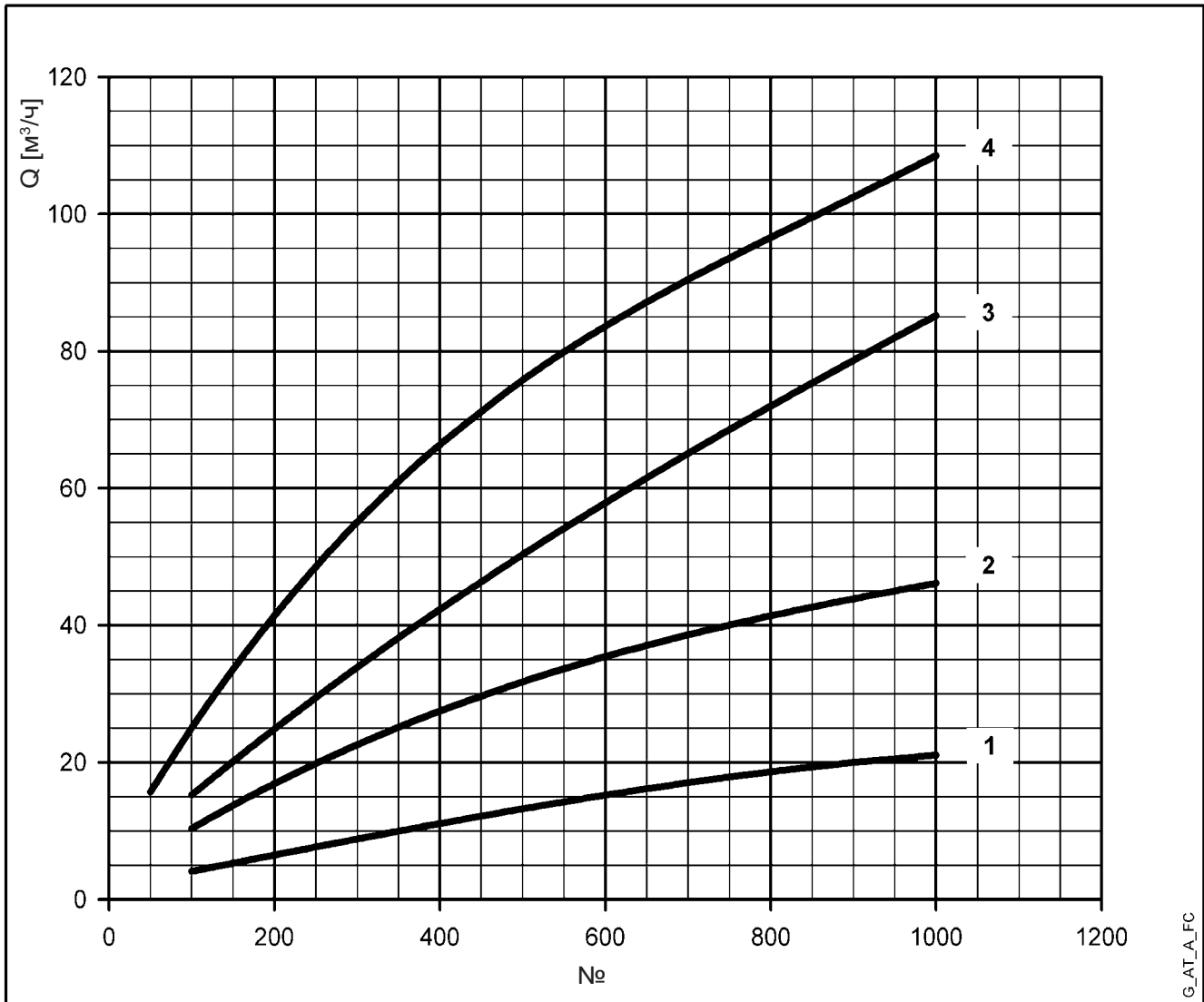
Для морских курортов должен учитываться расход, увеличенный как минимум на 20%.

G-at-fi\_a\_th

## НОРМЫ ПОТРЕБЛЕНИЯ ВОДЫ ДЛЯ ОБЩЕСТВЕННЫХ ЗДАНИЙ

Нормы потребления для зданий, предназначенных для особого применения, таких как **офисы, жилые помещения, гостиницы, универмаги, дома для престарелых и т. п.**, отличаются от норм потребления в кондоминиумах, поэтому полное дневное потребление воды и максимальный одновременный расход для них обычно выше. Таблица **норм потребления воды в общественных зданиях** для ознакомления показывает максимальный одновременный расход для некоторых типов сообществ.

Эти нормы потребления необходимо определять в каждом конкретном случае с максимальной точностью, используя методы аналитического расчета, а также учитывая конкретные потребности и местные возможности.



Для морских курортов расход должен быть увеличен как минимум на 20%.

- 1 = офисы (кол-во людей)
- 2 = универмаги (кол-во людей)
- 3 = дома престарелых (кол-во кроватей)
- 4 = гостиницы, дома (кол-во кроватей)

## ТАБЛИЦА ГИДРАВЛИЧЕСКИХ ПОТЕРЬ В 100 м ПРЯМОГО ЧУГУННОГО ТРУБОПРОВОДА (ФОРМУЛА ХАЗЕНА — ВИЛЬЯМСА С = 100)

РАСХОД		НОМИНАЛЬНЫЙ ДИАМЕТР в мм и ДЮЙМАХ																	
м³/ч	л/мин	15 1/2"	20 3/4"	25 1"	32 1 1/4"	40 1 1/2"	50 2	65 2 1/2"	80 3"	100 4"	125 5"	150 6"	175 7"	200 8"	250 10"	300 12"	350 14"	400 16"	
0,6	10	v hr	0,94 16	0,53 3,94	0,34 1,33	0,21 0,40	0,13 0,13												
0,9	15	v hr	1,42 33,9	0,80 8,35	0,51 2,82	0,31 0,85	0,20 0,29												
1,2	20	v hr	1,89 57,7	1,06 14,21	0,68 4,79	0,41 1,44	0,27 0,49	0,17 0,16											
1,5	25	v hr	2,36 87,2	1,33 21,5	0,85 7,24	0,52 2,18	0,33 0,73	0,21 0,25											
1,8	30	v hr	2,83 122	1,59 30,1	1,02 10,1	0,62 3,05	0,40 1,03	0,25 0,35											
2,1	35	v hr	3,30 162	1,86 40,0	1,19 13,5	0,73 4,06	0,46 1,37	0,30 0,46											
2,4	40	v hr		2,12 51,2	1,36 17,3	0,83 5,19	0,53 1,75	0,34 0,59	0,20 0,16										
3	50	v hr		2,65 77,4	1,70 26,1	1,04 7,85	0,66 2,65	0,42 0,89	0,25 0,25										
3,6	60	v hr		3,18 108	2,04 36,6	1,24 11,0	0,80 3,71	0,51 1,25	0,30 0,35										
4,2	70	v hr		3,72 144	2,38 48,7	1,45 14,6	0,93 4,93	0,59 1,66	0,35 0,46										
4,8	80	v hr		4,25 185	2,72 62,3	1,66 18,7	1,06 6,32	0,68 2,13	0,40 0,59										
5,4	90	v hr			3,06 77,5	1,87 23,3	1,19 7,85	0,76 2,65	0,45 0,74	0,30 0,27									
6	100	v hr			3,40 94,1	2,07 28,3	1,33 9,54	0,85 3,22	0,50 0,90	0,33 0,33									
7,5	125	v hr			4,25 142	2,59 42,8	1,66 14,4	1,06 4,86	0,63 1,36	0,41 0,49									
9	150	v hr			3,11 59,9	1,99 20,2	1,27 6,82	0,75 1,90	0,50 0,69	0,32 0,23									
10,5	175	v hr			3,63 79,7	2,32 26,9	1,49 9,07	0,88 2,53	0,58 0,92	0,37 0,31									
12	200	v hr			4,15 102	2,65 34,4	1,70 11,6	1,01 3,23	0,66 1,18	0,42 0,40									
15	250	v hr			5,18 154	3,32 52,0	2,12 17,5	1,26 4,89	0,83 1,78	0,53 0,60	0,34 0,20								
18	300	v hr			3,98 72,8	2,55 24,6	1,51 6,85	1,00 2,49	0,64 0,84	0,41 0,28									
24	400	v hr			5,31 124	3,40 41,8	2,01 11,66	1,33 4,24	0,85 1,43	0,54 0,48	0,38 0,20								
30	500	v hr			6,63 187	4,25 63,2	2,51 17,6	1,66 6,41	1,06 2,16	0,68 0,73	0,47 0,30								
36	600	v hr			5,10 88,6	3,40 24,7	2,01 8,98	1,33 3,03	0,85 3,03	0,54 1,02	0,38 0,42	0,20							
42	700	v hr			5,94 118	3,52 32,8	2,32 11,9	1,49 4,03	0,95 1,36	0,66 0,56	0,49 0,26								
48	800	v hr			6,79 151	4,02 42,0	2,65 15,3	1,70 5,16	1,09 1,74	0,75 0,72	0,55 0,34								
54	900	v hr			7,64 188	4,52 52,3	2,99 19,0	1,91 6,41	1,22 2,16	0,85 0,89	0,62 0,42								
60	1000	v hr			5,03 63,5	3,32 23,1	2,12 7,79	1,36 2,63	0,94 1,08	0,69 0,51	0,53 0,27								
75	1250	v hr			6,28 96,0	4,15 34,9	2,65 11,8	1,70 3,97	1,18 1,63	0,87 0,77	0,66 0,40								
90	1500	v hr			7,54 134	4,98 48,9	3,18 16,5	2,04 5,57	1,42 2,29	1,04 1,08	0,80 0,56								
105	1750	v hr			8,79 179	5,81 65,1	3,72 21,9	2,38 7,40	1,65 3,05	1,21 1,44	0,93 0,75								
120	2000	v hr			6,63 83,3	4,25 28,1	2,72 9,48	1,89 3,90	1,39 1,84	1,06 0,96	0,68 0,32								
150	2500	v hr			8,29 126	5,31 42,5	3,40 14,3	2,36 5,89	1,73 2,78	1,33 1,45	0,85 0,49								
180	3000	v hr			6,37 59,5	4,08 20,1	2,83 8,26	2,08 3,90	1,59 2,03	1,02 0,69	0,71 0,28								
210	3500	v hr			7,43 79,1	4,76 26,7	3,30 11,0	2,43 5,18	1,86 2,71	1,19 0,91	0,83 0,38								
240	4000	v hr			8,49 101	5,44 34,2	3,77 14,1	2,77 6,64	2,12 3,46	1,36 1,17	0,94 0,48								
300	5000	v hr			6,79 51,6	4,72 21,2	3,47 10,0	3,47 5,23	2,65 1,77	1,70 0,73	1,18								
360	6000	v hr			8,15 72,3	5,66 14,1	4,16 7,33	3,18 2,47	2,04 2,47	1,42 1,02	1,04								
420	7000	v hr			6,61 39,6	4,85 18,7	3,72 9,75	2,38 3,29	1,65 1,35	1,21 0,64	1,18								
480	8000	v hr			7,55 50,7	5,55 23,9	4,25 12,49	2,72 4,21	1,89 1,73	1,39 0,82	1,39								
540	9000	v hr			8,49 63,0	6,24 15,5	4,78 5,24	3,06 2,16	2,12 1,02	1,56 1,02	1,19 0,53								
600	10000	v hr			6,93 36,2	5,31 18,9	3,40 6,36	2,36 2,62	1,73 1,24	1,33 0,65	1,33								

hr = гидравлическое сопротивление на 100 м длины прямого трубопровода (м)  
V = скорость потока воды (м/с)

G-at-pct-ru\_b\_th

## ГИДРАВЛИЧЕСКИЕ ПОТЕРИ ТАБЛИЦА ГИДРАВЛИЧЕСКОГО СОПРОТИВЛЕНИЯ В ИЗГИБАХ, КЛАПАНАХ И ШИБЕРНЫХ ЗАТВОРАХ

Гидравлические потери определяются с помощью метода эквивалентной длины трубы согласно следующей таблице.

ТИП ПРИНАДЛЕЖНОСТИ	DN											
	25	32	40	50	65	80	100	125	150	200	250	300
	Эквивалентная длина трубопровода (м)											
Изгиб 45°	0,2	0,2	0,4	0,4	0,6	0,6	0,9	1,1	1,5	1,9	2,4	2,8
Изгиб 90°	0,4	0,6	0,9	1,1	1,3	1,5	2,1	2,6	3,0	3,9	4,7	5,8
Плавный изгиб 90°	0,4	0,4	0,4	0,6	0,9	1,1	1,3	1,7	1,9	2,8	3,4	3,9
Трехходовое или крестовое соединение	1,1	1,3	1,7	2,1	2,6	3,2	4,3	5,3	6,4	7,5	10,7	12,8
Шиберный затвор	-	-	-	0,2	0,2	0,2	0,4	0,4	0,6	0,9	1,1	1,3
Обратн. клапан с сетчатым фильтр.	1,1	1,5	1,9	2,4	3,0	3,4	4,7	5,9	7,4	9,6	11,8	13,9
Обратный клапан	1,1	1,5	1,9	2,4	3,0	3,4	4,7	5,9	7,4	9,6	11,8	13,9

G-a-pcv-ru\_b\_th

Таблица действительна для коэффициента Хазена — Вильямса  $C = 100$  (чугунный трубопровод). Для стального трубопровода умножьте значения на 1,41. Для деталей из нержавеющей стали, меди и чугуна с защитным покрытием значения умножают на 1,85.

После расчета **эквивалентной длины трубы** определяются гидравлические потери по таблице потерь в трубопроводах.

Приведённые значения являются ориентировочными и могут изменяться в зависимости от модели; особенно это касается задвижек и обратных клапанов, при расчёте которых рекомендуется обращать внимание на технические данные, предоставленные производителем.

## ОБЪЕМНАЯ ПРОИЗВОДИТЕЛЬНОСТЬ

Литров минуту л/мин	Кубометров в час м³/ч	Кубических футов в час ффт³/ч	Кубических футов в минуту ффт³/мин	британских гал- лонов в минуту брит. гал/мин	Галлонов США в минуту США гал/мин
<b>1,0000</b>	0,0600	2,1189	0,0353	0,2200	0,2642
16,6667	<b>1,0000</b>	35,3147	0,5886	3,6662	4,4029
0,4719	0,0283	<b>1,0000</b>	0,0167	0,1038	0,1247
28,3168	1,6990	60,0000	<b>1,0000</b>	6,2288	7,4805
4,5461	0,2728	9,6326	0,1605	<b>1,0000</b>	1,2009
3,7854	0,2271	8,0208	0,1337	0,8327	<b>1,0000</b>

## ДАВЛЕНИЕ И НАПОР

Ньютон на кв. метр Н/м²	Килопаскаль кПа	бар бар	фунтов силы на квадратный дюйм psi	Метр водяного столба м Н <sub>2</sub> O	миллиметров ртутного столба мм рт. ст.
<b>1,0000</b>	0,0010	1 x 10 <sup>-5</sup>	1,45 x 10 <sup>-4</sup>	1,02 x 10 <sup>-4</sup>	0,0075
1 000,0000	<b>1,0000</b>	0,0100	0,1450	0,1020	7,5006
1 x 10 <sup>5</sup>	100,0000	<b>1,0000</b>	14,5038	10,1972	750,0638
6 894,7570	6,8948	0,0689	<b>1,0000</b>	0,7031	51,7151
9 806,6500	9,8067	0,0981	1,4223	<b>1,0000</b>	73,5561
133,3220	0,1333	0,0013	0,0193	0,0136	<b>1,0000</b>

## ДЛИНА

Миллиметр мм	Сантиметр см	Метр м	Дюйм in	Фут ft	Ярд yd
<b>1,0000</b>	0,1000	0,0010	0,0394	0,0033	0,0011
10,0000	<b>1,0000</b>	0,0100	0,3937	0,0328	0,0109
1 000,0000	100,0000	<b>1,0000</b>	39,3701	3,2808	1,0936
25,4000	2,5400	0,0254	<b>1,0000</b>	0,0833	0,0278
304,8000	30,4800	0,3048	12,0000	<b>1,0000</b>	0,3333
914,4000	91,4400	0,9144	36,0000	3,0000	<b>1,0000</b>

## ОБЪЕМ

кубический метр м³	литр L	Миллилитр мл	британский галлон брит. гал	галлон США США гал	Кубический фут ффт³
<b>1,0000</b>	1 000,0000	1 x 10 <sup>6</sup>	219,9694	264,1720	35,3147
0,0010	<b>1,0000</b>	1 000,0000	0,2200	0,2642	0,0353
1 x 10 <sup>-6</sup>	0,0010	<b>1,0000</b>	2,2 x 10 <sup>-4</sup>	2,642 x 10 <sup>-4</sup>	3,53 x 10 <sup>-5</sup>
0,0045	4,5461	4 546,0870	<b>1,0000</b>	1,2009	0,1605
0,0038	3,7854	3 785,4120	0,8327	<b>1,0000</b>	0,1337
0,0283	28,3168	28 316,8466	6,2288	7,4805	<b>1,0000</b>

## ТЕМПЕРАТУРА

Вода	Градусы Кельвина K	Градусы Цельсия °C	Градусы Фаренгейта °F	$^{\circ}\text{F} = ^{\circ}\text{C} \times \frac{9}{5} + 32$ $^{\circ}\text{C} = (^{\circ}\text{F} - 32) \times \frac{5}{9}$
замерзание	273,1500	0,0000	32,0000	
кипение	373,1500	100,0000	212,0000	

G-at\_pp-ru\_b\_sc



## ПРОГРАММА ПОДБОРА ОБОРУДОВАНИЯ Xylect



Xylect — это программное обеспечение по подбору насосного оборудования, включающее в себя обширную базу данных в режиме онлайн. Программа содержит информацию обо всем ассортименте насосов Lowara и о комплектующих изделиях, позволяет осуществлять тщательный подбор и предлагает ряд удобных функций по управлению проектами. Собранные в системе данные регулярно обновляются.

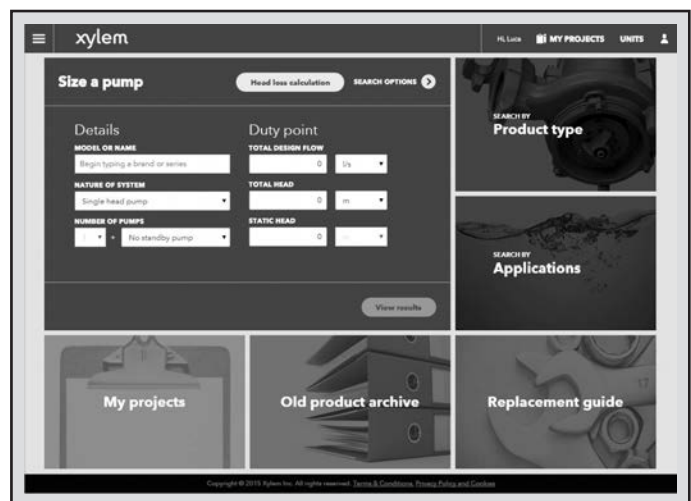
Благодаря возможности подбора по области применения и детальности выводимой на экран информации даже те, кто незнаком с оборудованием Lowara, смогут подобрать наиболее подходящий для конкретной ситуации насос.

В программе возможен подбор:

- по области применения;
- по типу изделия;
- по рабочей точке.

Xylect после обработки данных выводит на экран такие сведения:

- перечень всех результатов подбора;
- Диапазон рабочих характеристик (подача, напор, мощность, КПД, NPSH);
- данные электродвигателя;
- габаритные чертежи;
- опции;
- перечень технических характеристик;
- документы и файлы в формате .dxf для скачивания.



*Функция поиска по области применения помогает пользователям, не знакомым с продукцией Lowara, подобрать наиболее подходящий для конкретной ситуации насос.*

## ПРОГРАММА ПОДБОРА ОБОРУДОВАНИЯ Xylect

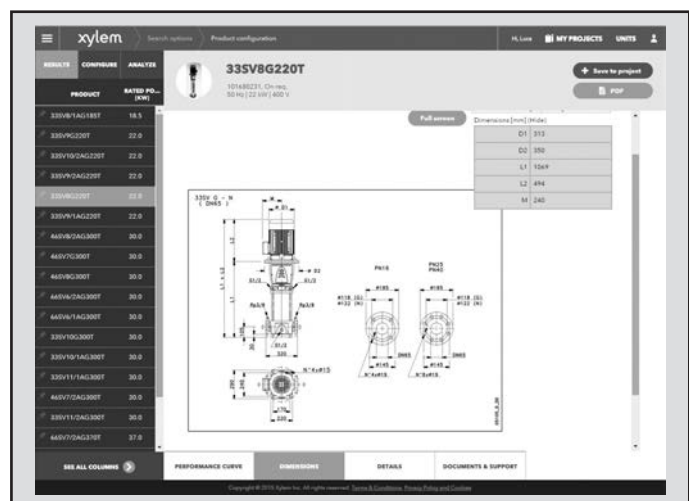


Подробные результаты подбора дают возможность выбрать лучший из предлагаемых вариантов.

Лучший способ работать с Xylect — создать личный кабинет. Это дает возможность:

- выбрать желаемую единицу измерения;
- создавать и сохранять проекты;
- отправлять проекты другим пользователям Xylect.

Каждый зарегистрированный пользователь располагает собственной страницей, где хранятся все его проекты.



Отображаемые на экране габаритные чертежи можно скачать в формате .dxf

Дополнительную информацию о Xylect можно получить у дилеров или на сайте [www.xylect.com](http://www.xylect.com).



## Xylem |'zīlə m|

- 1) ксилема, ткань наземных растений, служащая для проведения воды от корней вверх по растению к листьям и другим органам;
- 2) международная компания, лидер в области водных технологий.

Мы – международная команда, объединенная одной целью – разрабатывать инновационные решения по доставке воды в любые уголки земного шара. Суть нашей работы заключается в создании новых технологий, оптимизирующих использование водных ресурсов и помогающих беречь и повторно использовать воду. Мы анализируем, обрабатываем, подаем воду в жилые дома, офисы, на промышленные и сельскохозяйственные предприятия, помогая людям рационально использовать этот ценный природный ресурс. Между нами и нашими клиентами в более чем 150 странах мира установились тесные партнерские отношения, нас ценят за способность предлагать высококачественную продукцию ведущих брендов, за эффективный сервис, за крепкие традиции новаторства.

Для получения более подробных сведений о Xylem посетите сайт [xyleminc.com](http://xyleminc.com).



ООО "Ксилем Рус"

Адрес: 115280, г.Москва, ул. Ленинская Слобода,  
д.19, Бизнес центр "Омега Плаза", 5 этаж, офис 21 Б1  
Телефон: +7 (495) 223-08-53  
Факс: +7 (495) 223-08-51

Электронная почта:

[xylem.russia@xyleminc.com](mailto:xylem.russia@xyleminc.com) - [www.lowara.ru](http://www.lowara.ru)

Компания Xylem Service Italia Srl оставляет за собой право вносить изменения без предварительного уведомления.  
Lowara, Xylect — торговые марки компании Xylem Inc. или одного из ее филиалов.  
© 2019 Xylem, Inc.