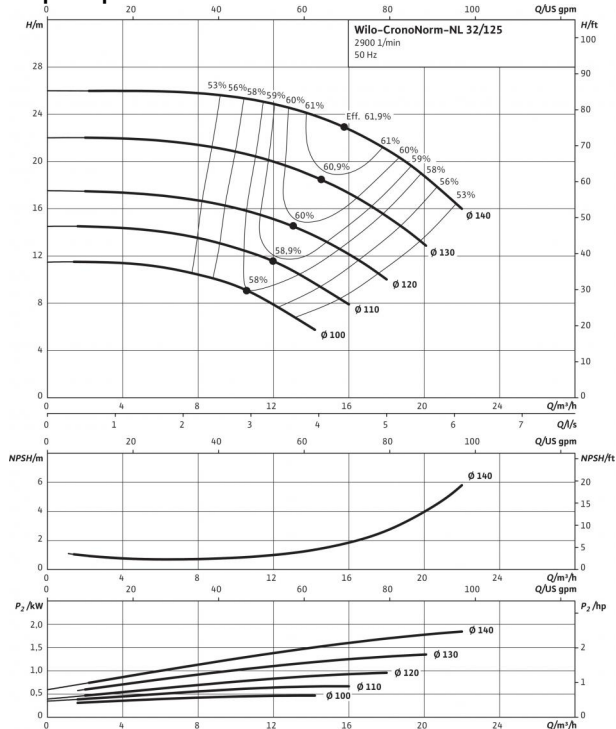


## Технический паспорт: CronoNorm-NL 32/125-0.75/2

### Характеристики



### Допустимая перекачиваемая среда (другие среды по запросу)

Вода систем отопления (согласно VDI 2035)

Водогликолевая смесь (при доле гликоля 20-40 об. % и температуре перекачиваемой среды  $\leq 40$  °C)

Охлаждающая и холодная вода

- (начиная с доли гликоля 10 об. %: требуется проверка мощности; до 50% гликоля: скользящее торцевое уплотнение по запросу)

### Допустимая область применения

Стандартное исполнение для рабочего давления  $P_{\text{макс}}$

Диапазон температур при макс. температуре окружающей среды +40 °C

Температура окружающей среды, макс.

Установка в закрытых помещениях

16 бар

-20...+120 °C (исполнение со скользящим торцевым уплотнением)  
 -20...+105 °C (исполнение с сальниковым уплотнением)

+40 °C

### Подсоединения к трубопроводу

Номинальный внутренний диаметр фланца (на стороне всасывания)

Номинальный внутренний диаметр фланца (с напорной стороны)

DN 50

DN 32

### Материалы

Корпус насоса

Промежуточный корпус

Рабочее колесо

Вал насоса

Скользящее торцевое уплотнение

EN-GJL-250

EN-GJL-250

EN-GJL-250

X30Cr13

AQ1EGG

### Минимальный индекс эффективности (MEI)

Минимальный индекс эффективности (MEI)

$\geq 0.4$

### Мотор/электроника

Степень защиты

Класс изоляции

Размер электродвигателя

Число полюсов

Номинальная мощность электродвигателя  $P_2$

Номинальный ток (прим.)  $I_N$  3~400 В

Коэффициент мощности  $\cos \varphi$

КПД мотора  $\eta_m$  100%

КПД мотора  $\eta_m$  75%

КПД мотора  $\eta_m$  50%

IP 55

F

80 MG

2

0.75 кВт

1.58 А

0.82

82 %

82 %

80 %

### Данные для заказа

Изделие

Арт.-№

Тип

Вес, прим.  $m$

Wilo

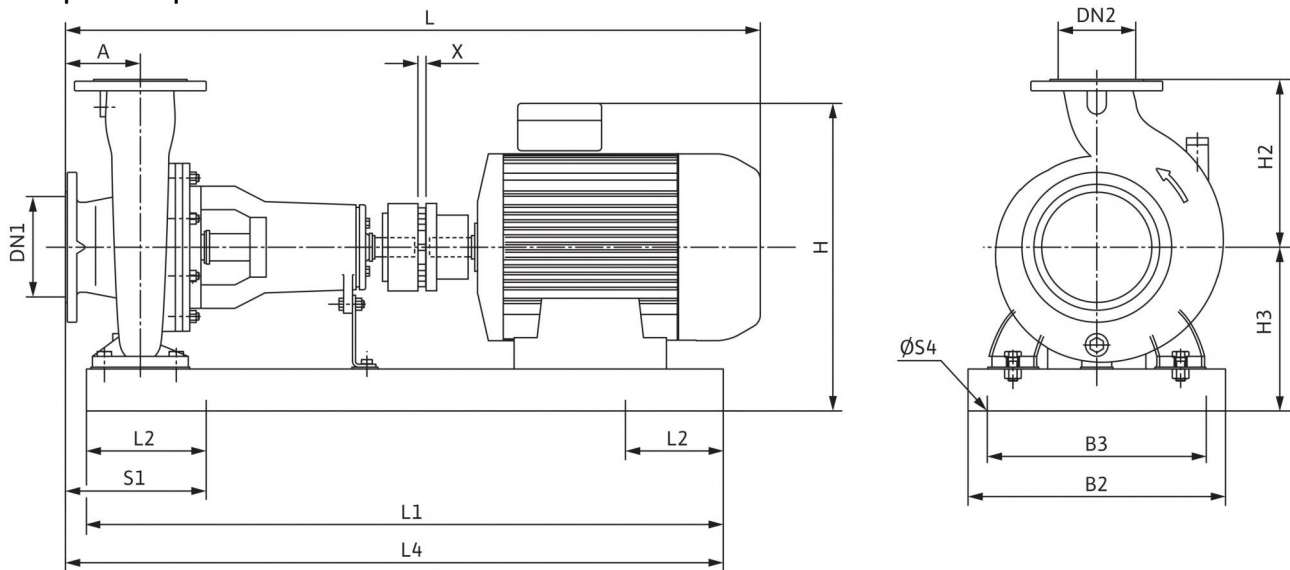
4108878

CronoNorm-NL 32/125

90 кг

## Размеры и габаритные чертежи: CronoNorm-NL 32/125-0.75/2

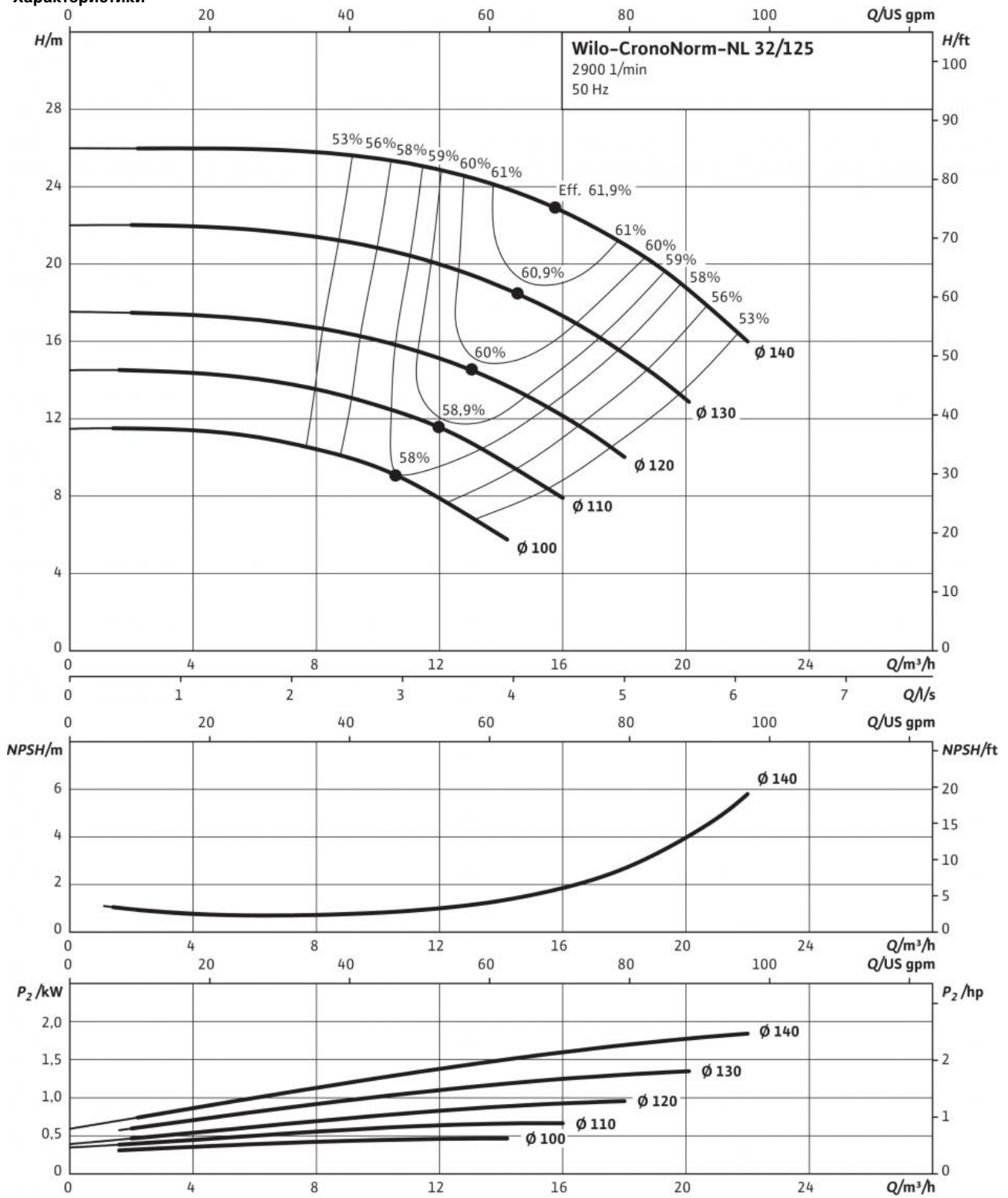
### Габаритный чертеж



Номинальный внутренний диаметр $DN1$	50
Номинальный внутренний диаметр $DN2$	32
Размеры $A$	80 мм
Размеры $B2$	360 мм
Размеры $B3$	320 мм
Размеры $H2$	140 мм
Размеры $H3$	195 мм
Размеры $L$	719 мм
Размеры $L1$	830 мм
Размеры $L2$	145 мм
Размеры $L4$	835 мм
Размеры $S1$	150 мм
Размеры $\varnothing S4$	19 мм
Размеры $X$	3 мм

## Характеристики: CronoNorm-NL 32/125-0.75/2

### Характеристики



## Описание изделия: CronoNorm-NL 32/125-0.75/2

Одноступенчатый центробежный насос в качестве насоса на опорной раме согласно стандарту EN 733, с осевым всасывающим патрубком и радиальным напорным патрубком, для установки на фундаменте. Насос с опорой и прифланцеванной опорой подшипника, упругой муфтой/съёмной муфтой (за дополнительную плату), кожухом муфты и электродвигателем, установленными на общей опорной раме.

Электродвигатель IEC с 3 термодатчиками. Уплотнение вала посредством скользящего торцевого уплотнения до температуры 120 °С. Корпус из серого чугуна, вал из нержавеющей стали, рабочее колесо из серого чугуна (рабочее колесо из бронзы доступно за дополнительную плату).

### Материалы

Корпус насоса: EN-GJL-250  
Промежуточный корпус: EN-GJL-250  
Рабочее колесо: EN-GJL-250  
Вал насоса: X30Cr13  
Скользящее торцевое уплотнение: AQ1EGG

### Допустимая область применения

Стандартное исполнение для рабочего давления  $p_{\text{макс}}$ : 16 бар  
Диапазон температур при макс. температуре окружающей среды +40 °С: -20...+120 °С (исполнение со скользящим торцевым уплотнением)  
-20...+105 °С (исполнение с сальниковым уплотнением)  
Температура окружающей среды, макс.: +40 °С  
Установка в закрытых помещениях: •

### Подсоединения к трубопроводу

Номинальный внутренний диаметр фланца (на стороне всасывания): DN 50  
Номинальный внутренний диаметр фланца (с напорной стороны): DN 32

### Минимальный индекс эффективности (MEI)

Минимальный индекс эффективности (MEI):  $\geq 0.4$

### Мотор/электроника

Степень защиты: IP 55  
Класс изоляции: F  
Размер электродвигателя: 80 MG  
Число полюсов: 2  
Номинальная мощность электродвигателя  $P_2$ : 0.75 кВт  
Номинальный ток (прим.)  $I_N$  3~400 В: 1.58 А  
Коэффициент мощности  $\cos \varphi$ : 0.82  
КПД мотора  $\eta_{m 100\%}$ : 82 %  
КПД мотора  $\eta_{m 75\%}$ : 82 %  
КПД мотора  $\eta_{m 50\%}$ : 80 %

### Вес

Вес, прим.  $m$ : 90 кг

### Данные для заказа

Тип: CronoNorm-NL 32/125  
Арт.-№: 4108878  
Изделие: Wilo