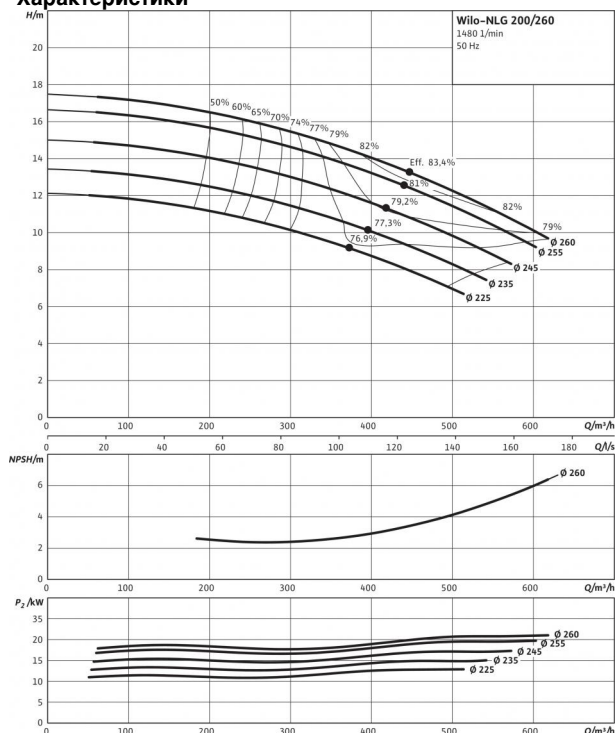


Технический паспорт: CronoNorm-NLG 200/260-30/4

Характеристики



Допустимая перекачиваемая среда (другие среды по запросу)

Вода систем отопления (согласно VDI 2035)

Водогликолевая смесь (при доле гликоля 20-40 об. % и температуре перекачиваемой среды ≤ 40 °C)

Охлаждающая и холодная вода

- (начиная с доли гликоля 10 об. %: требуется проверка мощности; до 50% гликоля: скользящее торцевое уплотнение по запросу)

Допустимая область применения

Стандартное исполнение для рабочего давления $P_{\text{макс}}$

Диапазон температур при макс. температуре окружающей среды +40 °C

Температура окружающей среды, макс.

Установка в закрытых помещениях

16 бар

-20...+120 °C (исполнение со скользящим торцевым уплотнением)
 -20...+105 °C (исполнение с сальниковым уплотнением)

+40 °C

Подсоединения к трубопроводу

Номинальный внутренний диаметр фланца (на стороне всасывания)

Номинальный внутренний диаметр фланца (с напорной стороны)

Фланец с отверстием для манометра

DN 200

DN 200

R 1/8

Материалы

Корпус насоса

Рабочее колесо

Вал насоса

Скользящее торцевое уплотнение

EN-GJS-500-7

EN-GJL-250

1.4028 [AISI420F]

AQ1EGG

Минимальный индекс эффективности (MEI)

Минимальный индекс эффективности (MEI)

≥ 0.4

Мотор/электроника

Встроенная полная защита мотора

Степень защиты

Класс изоляции

Размер электродвигателя

Число полюсов

Номинальная мощность электродвигателя P_2

Номинальный ток (прим.) I_N 3~400 В

Коэффициент мощности $\cos \varphi$

КПД мотора η_m 100%

КПД мотора η_m 75%

КПД мотора η_m 50%

Серийный термодатчик

IP 55

F

200 MG

4

30 кВт

54.3 А

0.86

93.1 %

93 %

92.2 %

Данные для заказа

Изделие

Арт.-№

Тип

Вес, прим. m

Wilo

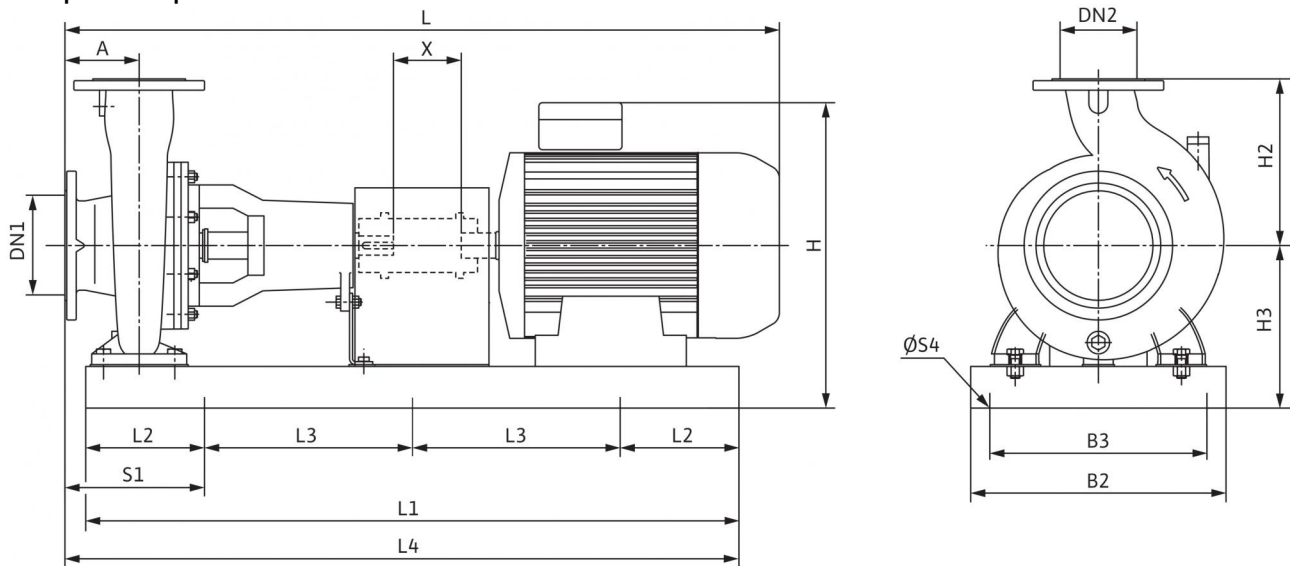
4452592

CronoNorm-NLG 200/260-30/4

818 кг

Размеры и габаритные чертежи: CronoNorm-NLG 200/260-30/4

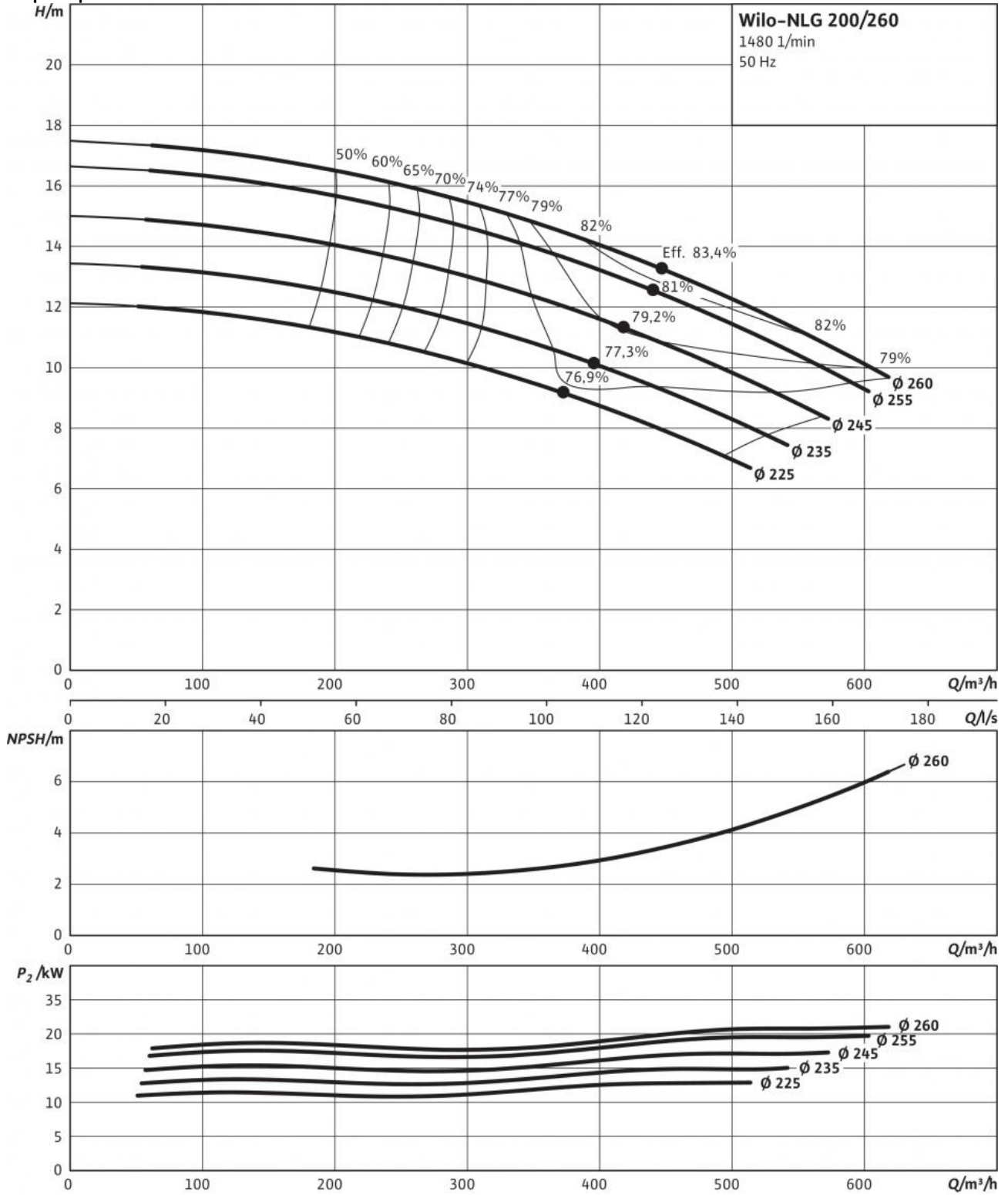
Габаритный чертеж



Номинальный внутренний диаметр $DN1$	200
Номинальный внутренний диаметр $DN2$	200
Размеры A	245 мм
Размеры $B2$	860 мм
Размеры $B3$	790 мм
Размеры H	684 мм
Размеры $H2$	395 мм
Размеры $H3$	423 мм
Размеры L	1888 мм
Размеры $L1$	2140 мм
Размеры $L2$	370 мм
Размеры $L4$	2155 мм
Размеры $S1$	385 мм
Размеры $\varnothing S4$	29 мм
Размеры X	250 мм

Характеристики: CronoNorm-NLG 200/260-30/4

Характеристики



Описание изделия: CronoNorm-NLG 200/260-30/4

Одноступенчатый центробежный насос в качестве насоса на опорной раме. С аксиальным всасывающим патрубком и радиальным напорным патрубком, для установки на фундамент. Насос с опорой и прифланцеванной опорой подшипника, упругой съемной муфтой, кожухом муфты и электродвигателем, установленными на общей опорной раме.

Электродвигатель IEC с 3 термодатчиками. Уплотнение вала посредством скользящего торцевого уплотнения до температуры 120 °С. Корпус из чугуна с шаровидным графитом, вал из нержавеющей стали, рабочее колесо из серого чугуна (рабочее колесо из бронзы доступно за дополнительную плату).

Материалы

Корпус насоса: EN-GJS-500-7
Рабочее колесо: EN-GJL-250
Вал насоса: 1.4028 [AISI420F]
Скользящее торцевое уплотнение: AQ1EGG

Допустимая область применения

Стандартное исполнение для рабочего давления $p_{\text{макс}}$: 16 бар
Диапазон температур при макс. температуре окружающей среды +40 °С: -20...+120 °С (исполнение со скользящим торцевым уплотнением)
-20...+105 °С (исполнение с сальниковым уплотнением)
Температура окружающей среды, макс.: +40 °С
Установка в закрытых помещениях: •

Подсоединения к трубопроводу

Номинальный внутренний диаметр фланца (на стороне всасывания): DN 200
Номинальный внутренний диаметр фланца (с напорной стороны): DN 200
Фланец с отверстием для манометра: R 1/8

Минимальный индекс эффективности (MEI)

Минимальный индекс эффективности (MEI): ≥ 0.4

Мотор/электроника

Встроенная полная защита мотора: Серийный термодатчик
Степень защиты: IP 55
Класс изоляции: F
Размер электродвигателя: 200 MG
Число полюсов: 4
Номинальная мощность электродвигателя P_2 : 30 кВт
Номинальный ток (прим.) I_N 3~400 В: 54.3 А
Коэффициент мощности $\cos \varphi$: 0.86
КПД мотора η_m 100% : 93.1 %
КПД мотора η_m 75% : 93 %
КПД мотора η_m 50% : 92.2 %

Вес

Вес, прим. m : 818 кг

Данные для заказа

Тип: CronoNorm-NLG 200/260-30/4
Арт.-№: 4452592
Изделие: Wilo