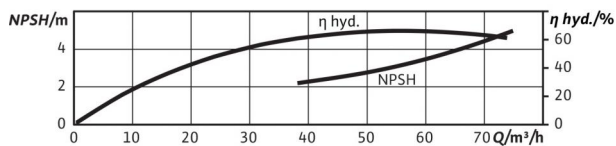
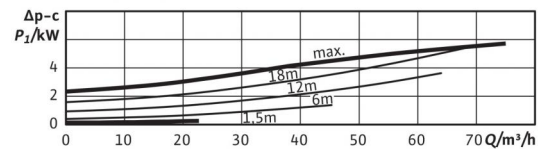
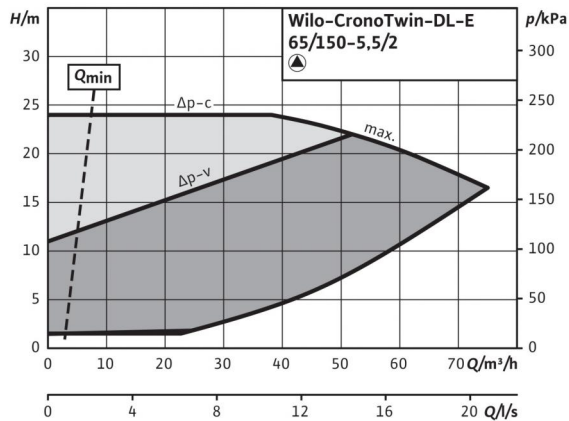
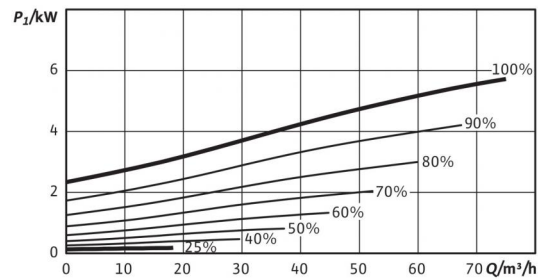
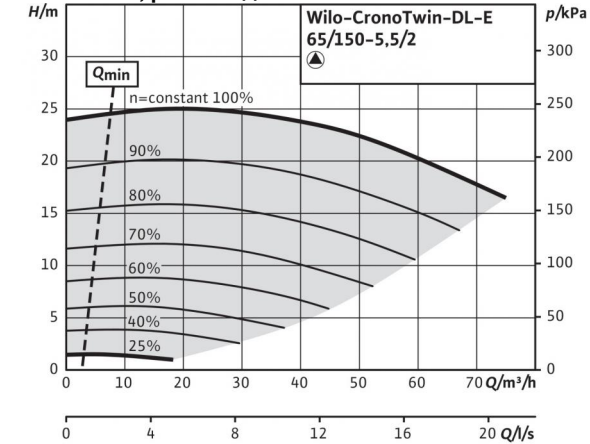


Технический паспорт: CronoTwin-DL-E 65/150-5,5/2-R1

Характеристики

2-полюсный, работа одного насоса



Допустимая перекачиваемая среда (другие среды по запросу)

Вода систем отопления (согласно VDI 2035)

Водогликолевая смесь (при доле гликоля 20-40 об. % и температуре перекачиваемой среды ≤ 40 °C)

Охлаждающая и холодная вода

Масляный теплоноситель

-
-
-
- Специальное исполнение за дополнительную плату

Допустимая область применения

Стандартное исполнение для рабочего давления

P_{max}

13 бар (до +140 °C) бар
16 бар (до +120 °C) бар

Специальное исполнение для рабочего давления

P_{max}

- бар

Диапазон температур при макс. температуре окружающей среды +40 °C

-20...+140 °C (в зависимости от перекачиваемой среды)

Температура окружающей среды, макс.

+40 °C

Установка в закрытых помещениях

Установка в открытых помещениях

•

-

Подсоединения к трубопроводу

Номинальный внутренний диаметр фланца

Фланцы (по EN 1092-2)

Фланец с отверстием для манометра

DN 65

PN 16

R 1/8

Материалы

Корпус насоса

Промежуточный корпус

Рабочее колесо

Рабочее колесо (специальное исполнение)

Вал насоса

Скользящее торцевое уплотнение

другие скользкие торцевые уплотнения

EN-GJL-250

EN-GJL-250

EN-GJL-200

G-CuSn10

1.4122

AQEGG

по запросу

Электроподключение

Подключение к сети

Частота вращения N

3~440 В, 50/60 Гц
3~400 В, 50/60 Гц
3~380 В, 50/60 Гц

750 - 2900 об/мин

Минимальный индекс эффективности (MEI)

Минимальный индекс эффективности (MEI)

Насос с макс. диаметром рабочего колеса для определения MEI

≥ 0.40

IL65/170-11/2

Технический паспорт: CronoTwin-DL-E 65/150-5,5/2-R1



Мотор/электроника	
Технология мотора	Асинхронный мотор
Класс эффективности мотора	IE4
Встроенная полная защита мотора	•
Степень защиты	IP 55
Класс изоляции	F
Создаваемые помехи	EN 61800-3
Помехозащищенность	EN 61800-3
Устройство защитного отключения	•
Число полюсов	2
Номинальный ток (прим.) I_N 3~400 В	9.8 А
Макс. потребляемая мощность P_1	6 кВт
Номинальная мощность электродвигателя P_2	5.5 кВт

Варианты монтажа	
Монтаж на трубопроводе (при мощности мотора до ≤ 15 кВт)	•
Монтаж на консолях	•

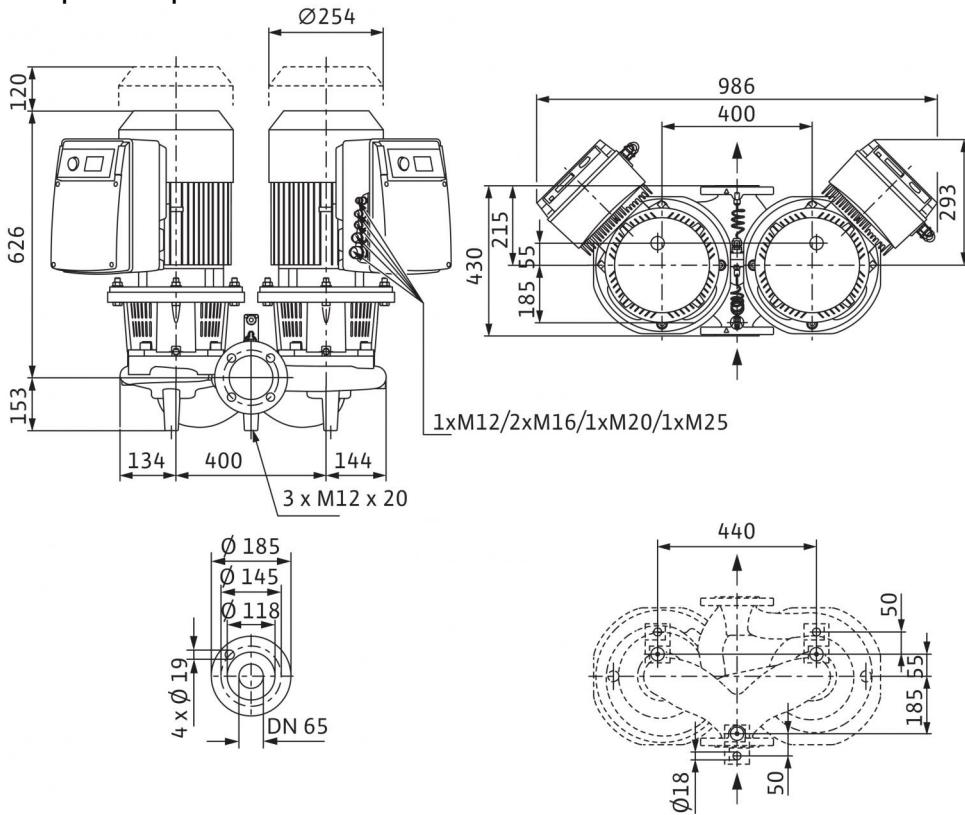
Данные для заказа	
Вес, прим. <i>m</i>	211 кг
Изделие	Wilo
Тип	CronoTwin-DL-E 65/150-5,5/2-R1
Арт.-№	2159463

Трехфазный электродвигатель (трехфазный ток), 2-полюсный 3~400 В, 50 Гц/3~380 В, 60 Гц

Учитывать данные на фирменной табличке электродвигателя

Размеры и габаритные чертежи: CronoTwin-DL-E 65/150-5,5/2-R1

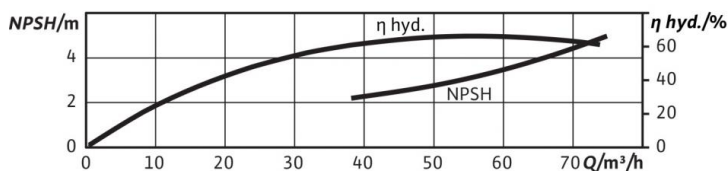
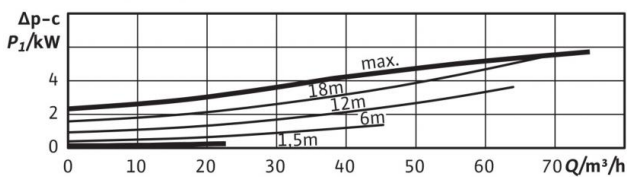
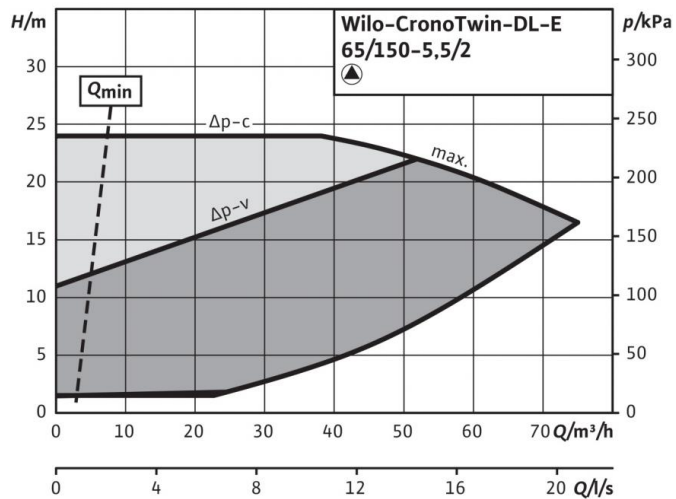
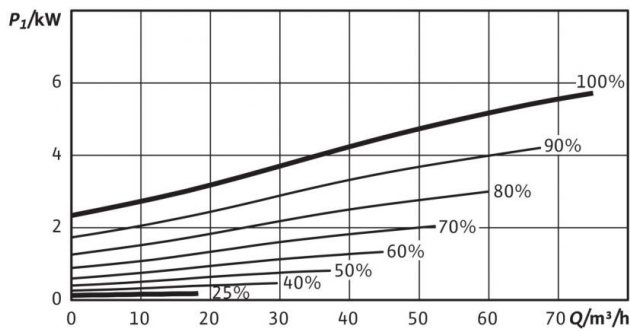
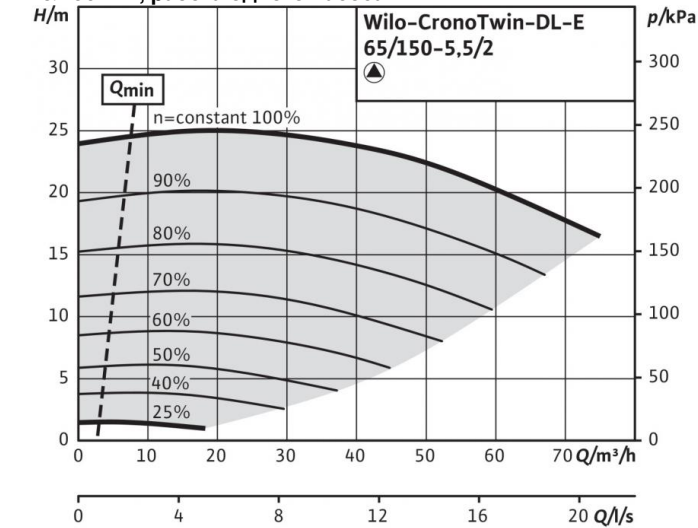
Габаритный чертеж



Характеристики: CronoTwin-DL-E 65/150-5,5/2-R1

Характеристики

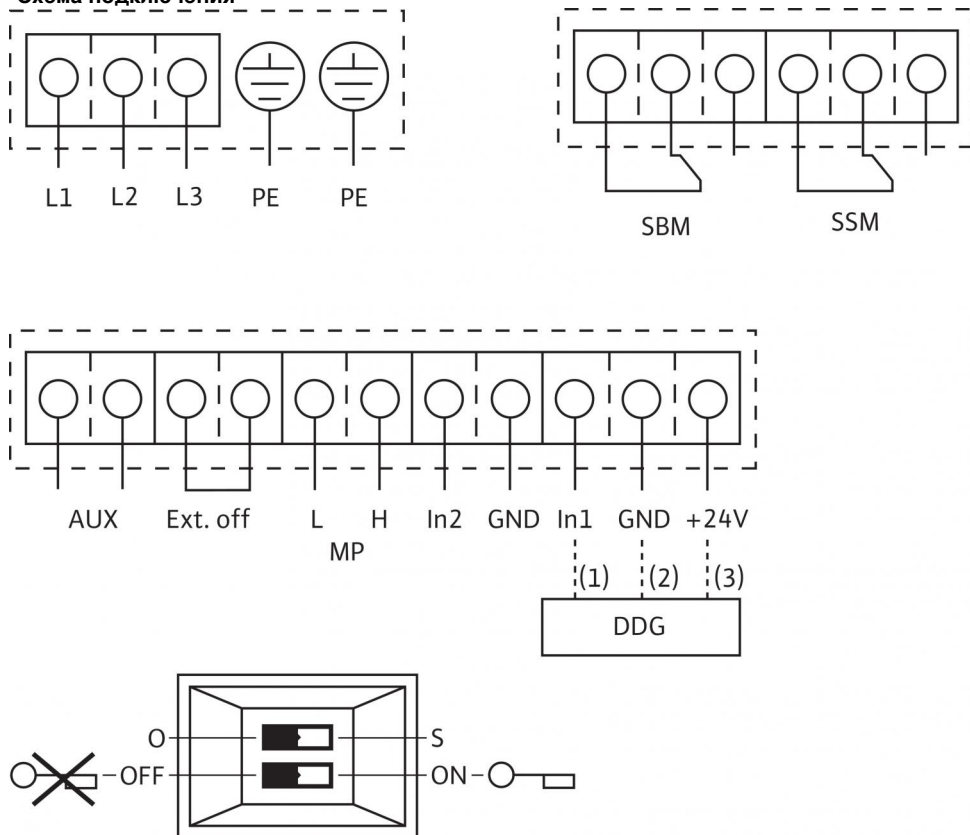
2-полюсный, работа одного насоса



Характеристики: CronoTwin-DL-E 65/150-5,5/2-R1

Схема подключения: CronoTwin-DL-E 65/150-5,5/2-R1

Схема подключения



L1, L2, L3:

PE:

DDG:

In1 (1):

GND (2):

+ 24 В (3):

In2:

MP:

Ext. off:

SBM:*

SSM:*

AUX:

Микропереключатель:

Опция:

* Допустимая нагрузка на контакты SBM и SSM:

мин.: 12 В пост. тока/10 мА

макс.: 250 В перем. тока/1 А

Подключение к сети: 3~440 В ±10 %, 50/60 Гц; 3~400 В ±10 %, 50/60 Гц;
 3~380 В -5 %/+10 %, 50/60 Гц

Подключение заземляющего провода

Подключение дифференциального датчика давления

Вход фактического значения 0 - 10 В/0 - 20 мА; 2 - 10 В/4 - 20 мА

Общий контакт для In1 и In2

Выход постоянного напряжения для внешнего потребителя/датчика. Макс. нагрузка 60 мА

Вход заданного значения 0 - 10 В/0 - 20 мА; 2 - 10 В/4 - 20 мА

Multi Pump, интерфейс для управления сдвоенным насосом

Управляющий вход «Выкл. по приоритету»

Посредством внешнего беспотенциального контакта насос можно включить или выключить (24 В пост. тока/10 мА).

беспотенциальная обобщенная сигнализация рабочего состояния (переключающий контакт по VDI 3814)

беспотенциальная обобщенная сигнализация неисправности (переключающий контакт по VDI 3814)

Внешняя смена работы насосов (только в режиме работы - сдвоенного насоса). Посредством внешнего беспотенциального контакта можно провести смену насосов (24 В пост. тока/10 мА)

1: Переключение между рабочим (O) и сервисным (S) режимами)

2: активация/деактивация меню для блокировки доступа

IF-модули для подключения к автоматизированной системе управления зданием

Описание изделия: CronoTwin-DL-E 65/150-5,5/2-R1

Сдвоенный насос с сухим ротором линейного типа для установки в трубах или на фундаменте со встроенным частотным преобразователем для электронного регулирования параметров, в том числе постоянного или переменного перепада давления ($\Delta p-c/\Delta p-v$).

Тип:

- Одноступенчатый низконапорный центробежный насос
- Спиральный корпус линейного исполнения (всасывающий и напорный патрубок с одинаковыми фланцами в одной линии), фланец PN 16 – с отверстием согласно EN 1092-2
- Штуцеры для замера давления (R 1/8) для смонтированных дифференциальных датчиков давления (исполнение ...-R1 без датчика)
- Серийные корпус насоса и фланец электродвигателя с катафорезным покрытием
- Скользящее торцовое уплотнение для перекачивания воды температурой до 140 °С. До температуры +40 °С допустимо применение гликолевой примеси объемной долей от 20 до 40%.
- Специальные скользящие торцовые уплотнения для смесей воды/гликоля, отличных от 20–40 % объемной доли гликоля, и для температуры перекачиваемой жидкости ≤ 40 °С или других перекачиваемых жидкостей кроме воды (повышенная цена).

Принадлежности:

- консоли для крепления к фундаменту;
- IR-монитор;
- IF-модуль PLR
- IF-модуль LON
- IF-модуль Modbus;
- IF-модуль BACnet;
- IF-модуль CAN.
- Системы регулирования VR-HVAC/CCe-HVAC/SCe-HVAC
- Комплекты дифференциальных датчиков давления (DDG) 0-10 В для насосов в исполнении ...-R1

Серийное оснащение:

- Однокнопочная панель управления для следующих функций:
 - Включение/выключение насоса
 - Установка заданного значения или числа оборотов
 - выбор способа регулирования: Др-с (постоянный перепад давления), Др-в (переменный перепад давления), ПИД-регулятор, п-постоянный (ручной режим управления);
 - выбор режима работы при совместной работе двух насосов (основной/резервный режим работы, режим совместной работы двух насосов);
 - конфигурация рабочих параметров;
 - Квитирование ошибок
- Экран насоса для индикации следующих параметров:
 - Способ регулирования
 - заданное значение (напр., перепад давления или частота вращения);
 - сообщения об ошибках и предупреждения;
 - текущие значения (напр., потребляемая мощность, текущее значение датчика);
 - эксплуатационные данные (напр., количество часов работы, расход энергии);
 - данные о состоянии (например, состояние реле SSM и SBM);
 - данные об устройстве (напр., название насоса);

Дополнительные функции:

- Интерфейсы: управляющий вход «Выкл. по приоритету», «Внешняя смена насосов», аналоговый вход 0–10 В, 2–10 В, 0–20 мА, 4–20 мА для режима управления (DDC) или дистанционного регулирования заданных значений, аналоговый вход 0–10 В, 2–10 В, 0–20 мА, 4–20 мА для передачи сигнала фактического значения датчика давления, инфракрасный интерфейс для беспроводной связи с устройством управления и сервисного обслуживания – IR-накопителем/IR-монитором Wilo, разъем для IF-модуля Wilo для связи с автоматизированной системой управления зданием, настраиваемая беспотенциальная система оповещения о неисправностях, эксплуатации и готовности, интерфейс для связи со сдвоенными насосами;
- Трехфазный электродвигатель с частотным преобразователем
- Встроенная система управления сдвоенными насосами
- Настраиваемый временной интервал для смены работы насосов
- Встроенная полная защита электродвигателя
- различные режимы работы для систем отопления (HV) или кондиционирования (AC);
- Блокировка доступа
- различные панели управления: стандартная/обслуживание

Материалы

Корпус насоса: EN-GJL-250
Промежуточный корпус: EN-GJL-250
Рабочее колесо: EN-GJL-200
Вал насоса: 1.4122
Скользкое торцовое уплотнение: AQEGG

Описание изделия: CronoTwin-DL-E 65/150-5,5/2-R1

Допустимая область применения

Стандартное исполнение для рабочего давления $p_{\text{макс}}$: 13 бар (до +140 °С) бар
Диапазон температур при макс. температуре окружающей среды +40 °С: -20...+140 °С (в зависимости от перекачиваемой среды)
Температура окружающей среды, макс.: +40 °С

Подсоединения к трубопроводу

Номинальный внутренний диаметр фланца: DN 65
Габаритная длина l_0 : 430 мм
Фланцы (по EN 1092-2): PN 16
Фланец с отверстием для манометра: R 1/8

Минимальный индекс эффективности (MEI)

Минимальный индекс эффективности (MEI): ≥ 0.40
Насос с макс. диаметром рабочего колеса для определения MEI: IL65/170-11/2

Мотор/электроника

Встроенная полная защита мотора: •
Класс эффективности мотора: IE4
Степень защиты: IP 55
Класс изоляции: F
Создаваемые помехи: EN 61800-3
Помехозащищенность: EN 61800-3
Подключение к сети: 3~440 В, 50/60 Гц
Частота вращения N : 750 - 2900 об/мин
Число полюсов: 2
Номинальный ток (прим.) I_N 3~400 В: 9.80 А
Макс. потребляемая мощность P_1 : 6 кВт
Номинальная мощность электродвигателя P_2 : 5.5 кВт

Вес

Вес, прим. m : 211 кг

Данные для заказа

Арт.-№: 2159463
Тип: CronoTwin-DL-E 65/150-5,5/2-R1
Изделие: Wilo