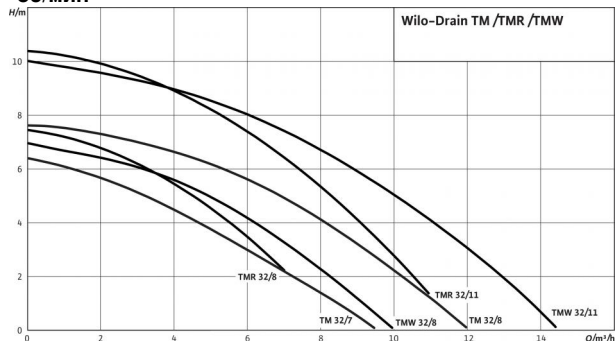


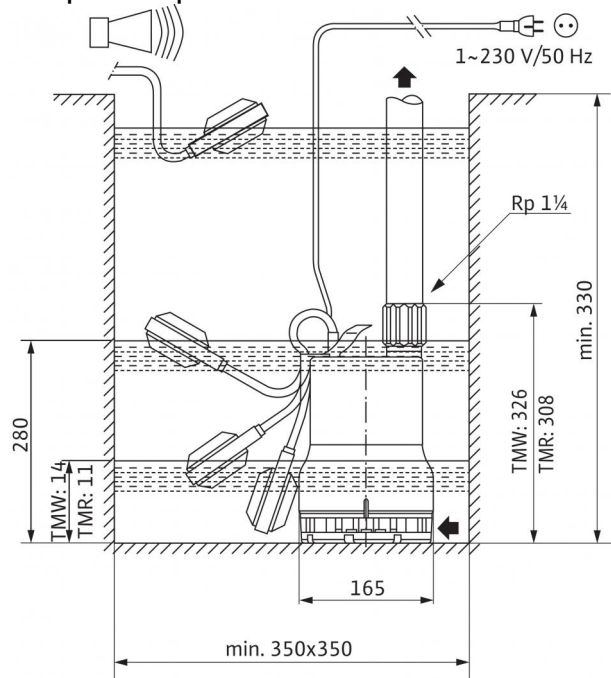
Технический паспорт: Drain TMW 32/11-10M

Характеристики Drain TM/TMR/TMW 32 - 50 Гц - 2900 об/мин



Характеристики согласно ISO 9906, приложение А

Габаритный чертеж Drain TM/TMW/TMR 32/11



Агрегат

Макс. напор H_{max}	10 М
Макс. расход Q_{max}	16 м³/ч
Напорный патрубок	G 1 1/4
Максимальное рабочее давление p_{max}	2 бар
Свободный сферический проход	10 мм
Режим работы (в погруженном состоянии)	S1
Режим работы (в непогруженном состоянии)	S3-25%
Макс. глубина погружения	3 м
Степень защиты	IP 68
Температура перекачиваемой жидкости T	+3 ... +35 °C
Макс. температура перекачиваемой жидкости, временно до 3 мин T	90 °C
Вес, прим. m	6.9 кг

Данные мотора

Подключение к сети	1~230 V, 50 Hz
Номинальный ток I_N	3.6 А
Номинальная мощность электродвигателя P_2	0.55 кВт
Потребляемая мощность P_1	0.75 кВт
Тип пуска	Прямой
Номинальная частота вращения n	2,900 об/мин
Число полюсов	2
Класс изоляции	F
Макс. частота включений	50 1/ч

Кабель

Длина соединительного кабеля	10 м
Тип кабеля	H07RN-F
сечение кабеля	3G1 мм²
Тип соединения кабеля	Неразъемный
Тип штекера	С защитным контактом

Оснащение/функции

Поплавковый выключатель	•
Защита электродвигателя	WSK

материал

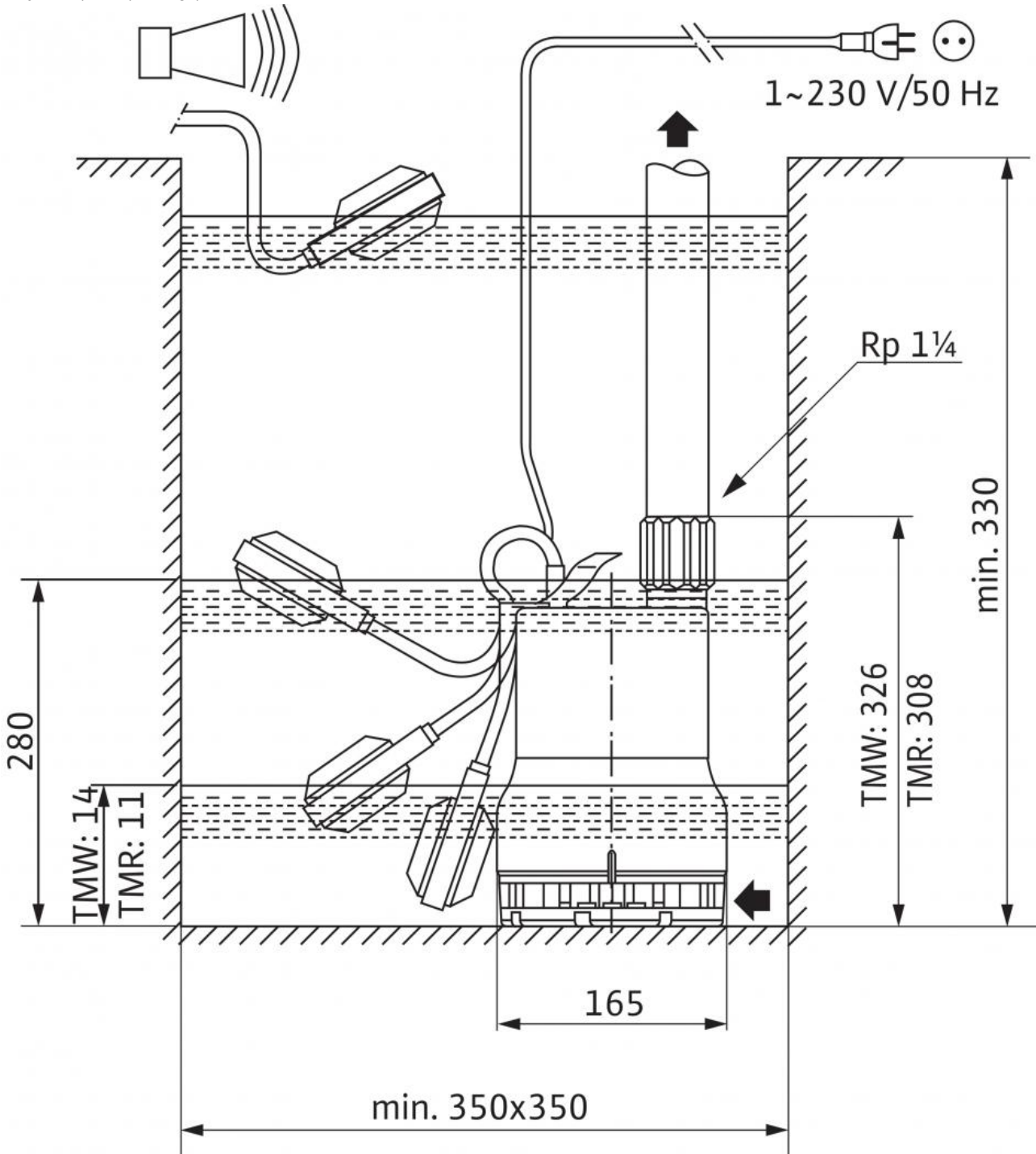
Статическое уплотнение	NBR
Рабочее колесо	PP-GF30
Уплотнение со стороны электродвигателя	NBR
Скользящее торцевое уплотнение	графит/керамика
Корпус электродвигателя	1.4301
Корпус насоса	PP-GF30

Данные для заказа

Изделие	Wilo
Арт.-№	4058060
Номер EAN	4016322536475
Ценовая группа	PG7

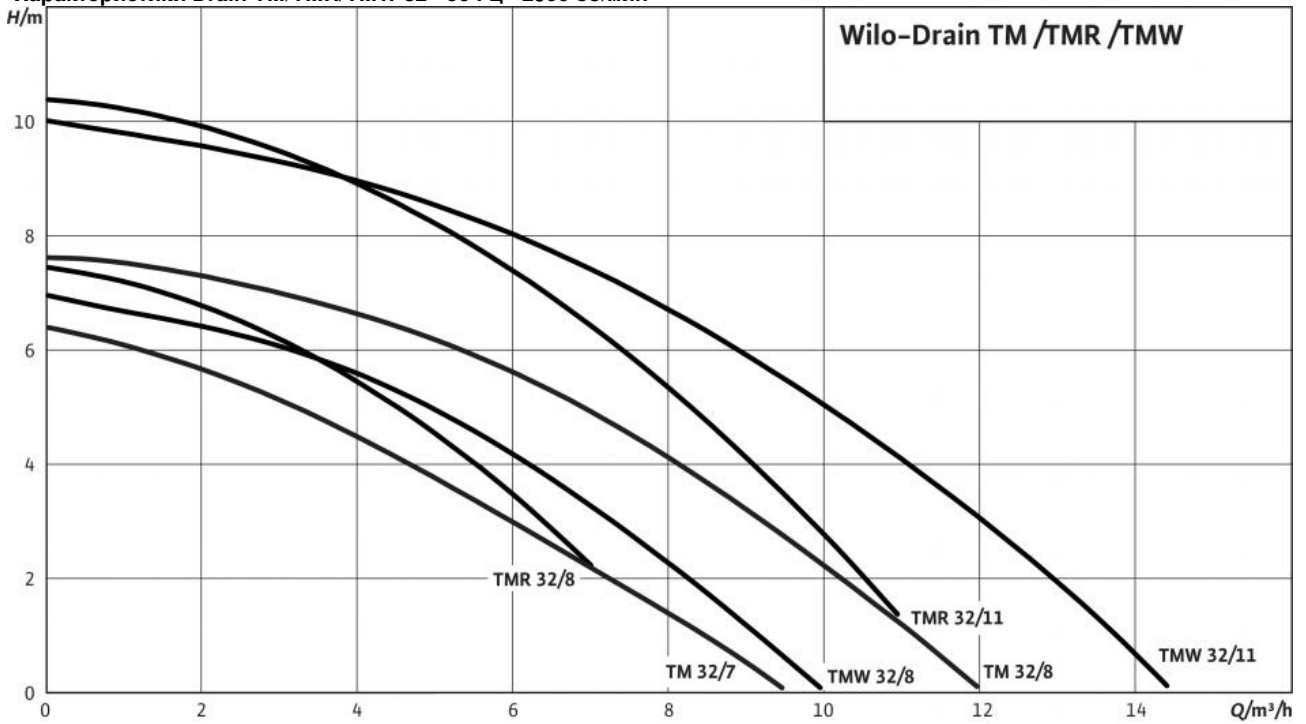
Размеры и габаритные чертежи: Drain TMW 32/11-10M

Габаритный чертёж
Drain TM/TMW/TMR 32/11



Характеристики: Drain TMW 32/11-10M

Характеристики Drain TM/TMR/TMW 32 - 50 Гц - 2900 об/мин



Описание изделия: Drain TMW 32/11-10M

Насос Wilo Drain TMW 32 со встроенным взмучивающим устройством (запатентовано) для автоматического режима работы в режиме опорожнения водосборных шахт, котлованов или резервуаров, особенно с повышенным количеством шлама. Погружной насос в качестве блочного агрегата с погружным электродвигателем, управлением работой установки по уровню, ручкой для переноски, кабелем электропитания и встроенным устройством защиты от перегрева. Высокая надежность эксплуатации за счет манжетного уплотнения, состоящего из скользящего торцового уплотнения со стороны электродвигателя, масляной камеры и скользящего торцового уплотнения со стороны насоса, а также электродвигателя, оснащенного охлаждающим кожухом.

Специальное исполнение HD в высококачественном корпусе электродвигателя из нержавеющей стали, защитная пластина, вал и винты выполнены для агрессивных перекачиваемых жидкостей.

Агрегат

Напорный патрубок: G 1¼
Максимальное рабочее давление p_{max} : 2 бар
Свободный сферический проход: 10 мм
Режим работы (в погруженном состоянии): S1
Режим работы (в непогруженном состоянии): S3-25%
Макс. глубина погружения: 3 м
Степень защиты: IP 68
Температура перекачиваемой жидкости T : +3 ... +35 °C
Макс. температура перекачиваемой жидкости, кратковременно до 3 мин T : 90 °C
Вес, прим. m : 6.9 кг

Данные мотора

Подключение к сети: 1~230 V, 50 Hz
Номинальный ток I_N : 3.6 A
Номинальная мощность электродвигателя P_2 : 0.55 кВт
Потребляемая мощность P_1 : 0.75 кВт
Тип пуска: Прямой
Номинальная частота вращения n : 2,900 об/мин
Число полюсов: 2
Класс изоляции: F
Макс. частота включений: 50 1/ч

Кабель

Длина соединительного кабеля: 10 м
Тип кабеля: H07RN-F
сечение кабеля: 3G1 мм²
Тип соединения кабеля: Неразъемный
Тип штекера: С защитным контактом

материал

Статическое уплотнение: NBR
Рабочее колесо: PP-GF30
Уплотнение со стороны электродвигателя: NBR
Скользящее торцевое уплотнение: графит/керамика
Корпус электродвигателя: 1.4301
Корпус насоса: PP-GF30

Данные для заказа

Арт.-№: 4058060
Номер EAN: 4016322536475
Ценовая группа: PG7
Изделие: Wilo