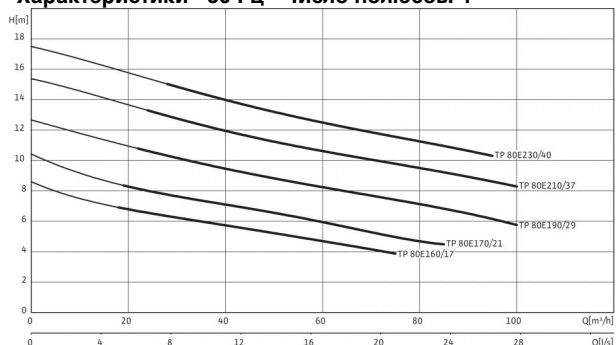


Технический паспорт: Drain TP 80E170/21

Характеристики - 50 Гц - Число полюсов: 4



Характеристики согласно ISO 9906, приложение A

Агрегат

Макс. напор H_{max}	10.0 М
Макс. расход Q_{max}	85.0 м³/ч
Оптимальный напор H_{opt}	6.0 М
Оптимальный расход Q_{opt}	65.0 м³/ч
Напорный патрубок	DN 80
Фланцы (по EN 1092-2) PN	PN 10
Максимальное рабочее давление P_{max}	1.1 бар
Свободный сферический проход	80 мм
Режим работы (в погруженном состоянии)	S1
Режим работы (в непогруженном состоянии)	S1
Макс. глубина погружения	20 м
Степень защиты	IP 68
Температура перекачиваемой жидкости T	+3 ... +40 °C
Вес, прим. m	42.0 кг

Данные мотора

Подключение к сети	3~400 В, 50 Гц
Номинальный ток I_N	6.7 А
Номинальная мощность электродвигателя P_2	2.1 кВт
Потребляемая мощность P_1	2.5 кВт
Тип пуска	Прямой
Номинальная частота вращения n	1,450 об/мин
Число полюсов	4
Класс изоляции	F
Рекомендованная частота включений	20 1/ч
Макс. частота включений	60 1/ч
Допустимый перепад напряжения	±10 %

Кабель

Длина соединительного кабеля	10 м
Тип кабеля	NSSHÖU
сечение кабеля	7x1,5 мм²
Тип соединения кабеля	Разъемный
Тип штекера	-

Оснащение/функции

Поплавковый выключатель	-
Защита электродвигателя	WSK
Взрывозащита	ATEX

материал

Статическое уплотнение	NBR
Рабочее колесо	PUR
Уплотнение со стороны электродвигателя	C/Cr
Скользящее торцевое уплотнение	SiC/SiC
Корпус электродвигателя	1.4404
Корпус насоса	PUR
Вал насоса	1.4404 [AISI316L]



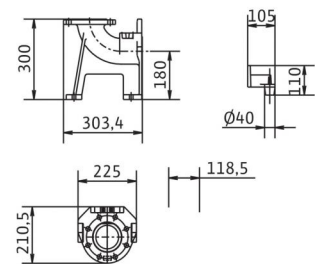
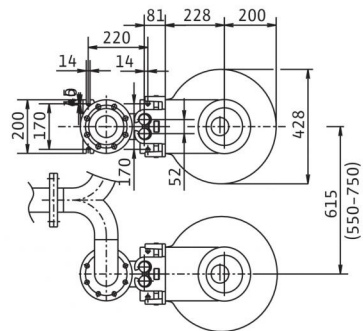
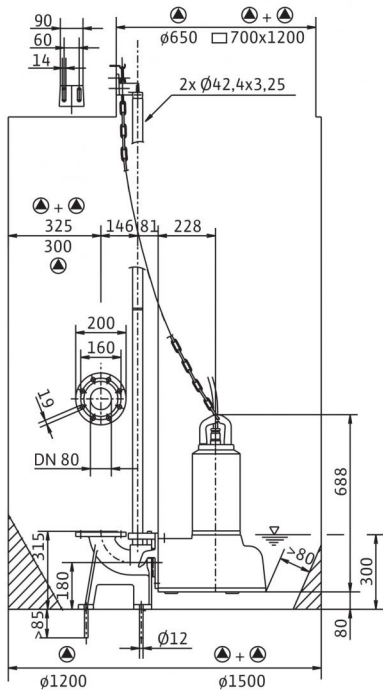
Технический паспорт: Drain TP 80E170/21

Данные для заказа	
Изделие	Wilo
Арт.-№	6043957
Номер EAN	4044966460016
Ценовая группа	PG8

Размеры и габаритные чертежи: Drain TP 80E170/21

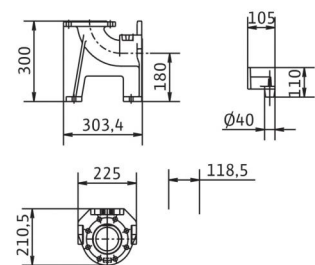
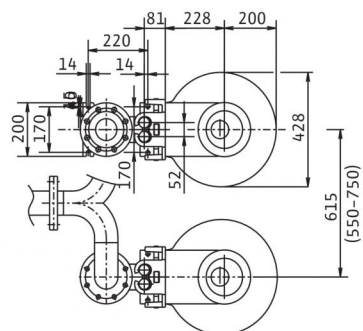
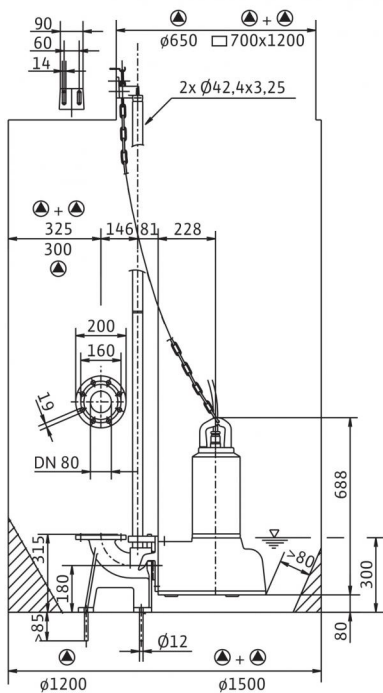
Габаритный чертёж

Wilo-Drain TP 80 - стационарная установка в погруженном состоянии



Габаритный чертёж

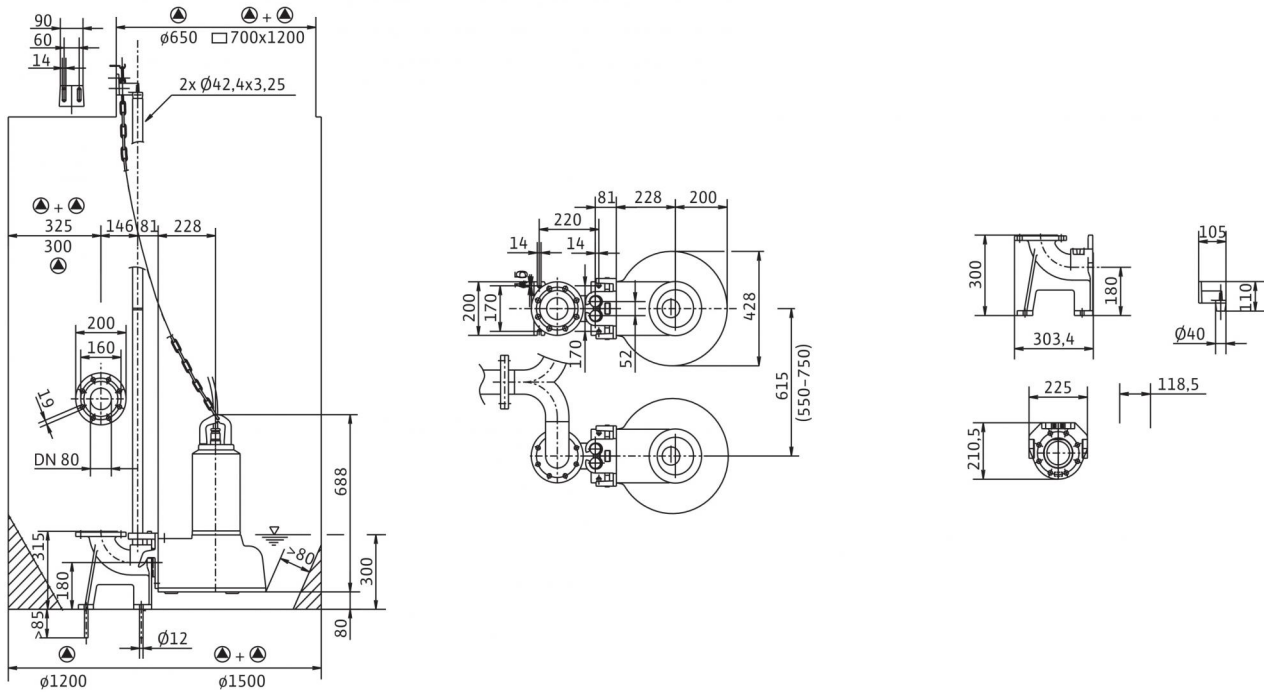
Wilo-Drain TP 80 - стационарная установка в погруженном состоянии



Размеры и габаритные чертежи: Drain TP 80E170/21

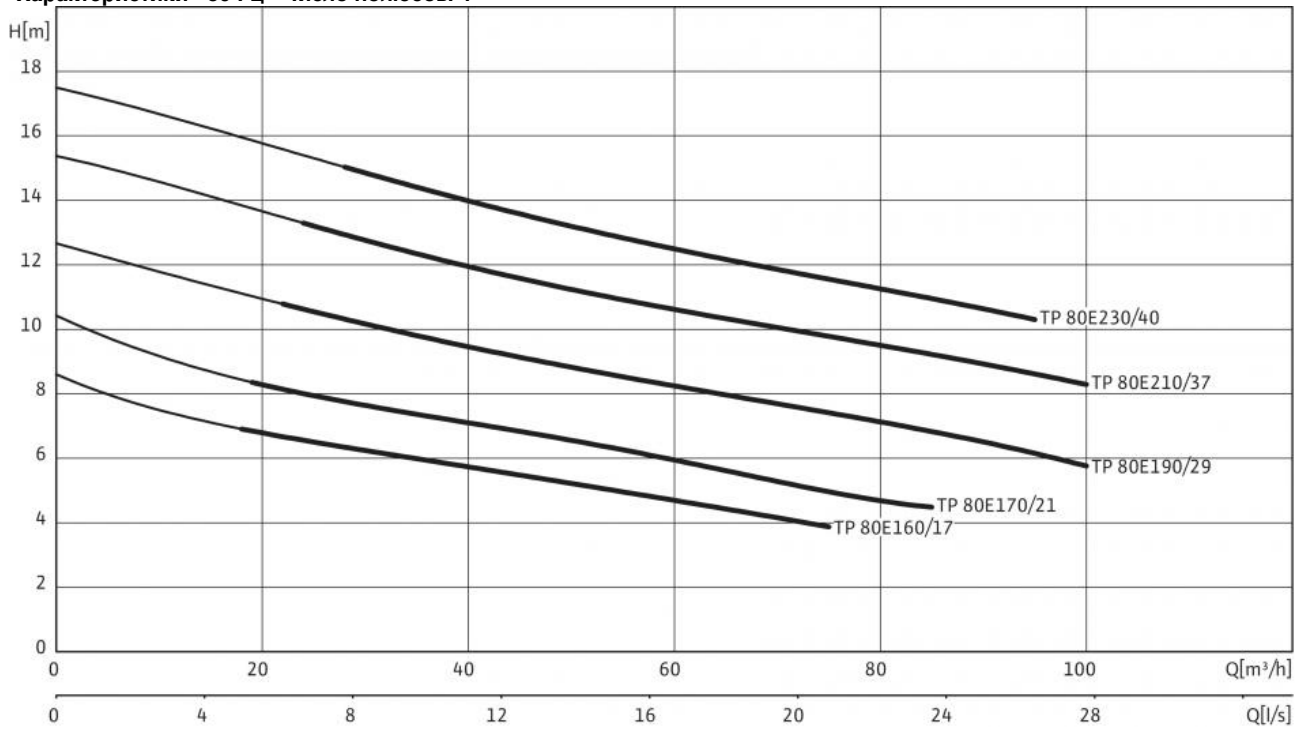
Габаритный чертёж

Wilo-Drain TP 80 - стационарная установка в погруженном состоянии



Характеристики: Drain TP 80E170/21

Характеристики - 50 Гц - Число полюсов: 4



Характеристики согласно ISO 9906, приложение A

Описание изделия: Drain TP 80E170/21

Полностью погружной дренажный насос для отвода сточных вод для установки в погруженном и непогруженном состоянии, служащий для перекачивания сточных вод с фекалиями. Гидравлический корпус и рабочее колесо из синтетического материала, корпус электродвигателя из нержавеющей стали. Напорный патрубок с горизонтальным выбросом и фланцевым соединением. Электродвигатель с сухим ротором и охлаждающим кожухом в исполнении для трехфазного тока для прямого или звездообразного соединения треугольником с защитой электродвигателя от перегрева, контролем герметичности и сертификатом взрывозащиты. Водостойкий соединительный кабель длиной 10 м со свободным концом.

Агрегат

Напорный патрубок: DN 80
Фланцы (по EN 1092-2) PN: PN 10
Максимальное рабочее давление p_{max} : 1.1 бар
Свободный сферический проход: 80 мм
Режим работы (в погруженном состоянии): S1
Режим работы (в непогруженном состоянии): S1
Макс. глубина погружения: 20 м
Степень защиты: IP 68
Температура перекачиваемой жидкости T: +3 ... +40 °C
Вес, прим. m: 42.0 кг

Данные мотора

Подключение к сети: 3~400 В, 50 Гц
Номинальный ток I_N : 6.7 А
Номинальная мощность электродвигателя P_2 : 2.1 кВт
Потребляемая мощность P_1 : 2.5 кВт
Тип пуска: Прямой
Номинальная частота вращения n : 1,450 об/мин
Число полюсов: 4
Класс изоляции: F
Макс. частота включений: 60 1/ч
Допустимый перепад напряжения: ± 10 %

Кабель

Длина соединительного кабеля: 10 м
Тип кабеля: NSSHÖU
сечение кабеля: 7x1,5 мм²
Тип соединения кабеля: Разъемный
Тип штекера: -

материал

Статическое уплотнение: NBR
Рабочее колесо: PUR
Уплотнение со стороны электродвигателя: C/Cr
Скользящее торцевое уплотнение: SiC/SiC
Корпус электродвигателя: 1.4404
Корпус насоса: PUR
Вал насоса: 1.4404 [AISI316L]

Оснащение/функции

Поплавковый выключатель: -
Контроль протечек в камере электродвигателя: •
Контроль протечек в камере уплотнений: -
Контроль протечек в контрольной камере: -
Защита электродвигателя: WSK
Взрывозащита: ATEX

Данные для заказа

Арт.-№: 6043957
Номер EAN: 4044966460016
Ценовая группа: PG8
Изделие: Wilo