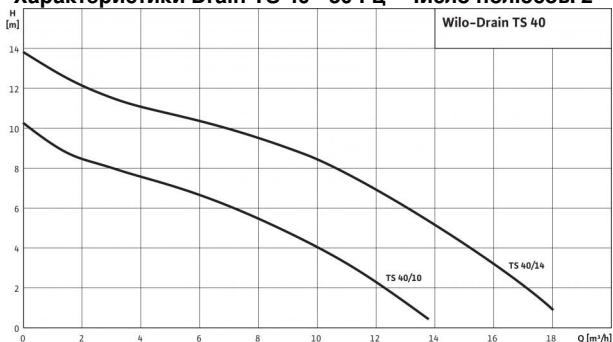


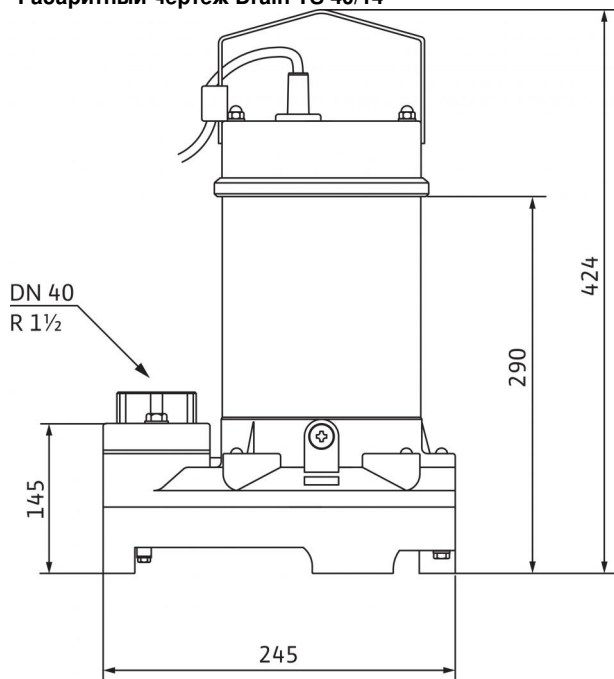
## Технический паспорт: Drain TS 40/14 (3~400 В)

### Характеристики Drain TS 40 - 50 Гц - Число полюсов: 2



Характеристики согласно ISO 9906, приложение А

### Габаритный чертеж Drain TS 40/14



#### Агрегат

Макс. напор $H_{max}$	14 М
Макс. расход $Q_{max}$	18 м³/ч
Напорный патрубок	Rp 1½
Максимальное рабочее давление $p_{max}$	2 бар
Свободный сферический проход	10 мм
Режим работы (в погруженном состоянии)	S1, S3-25%
Режим работы (в непогруженном состоянии)	-
Макс. глубина погружения	5 м
Степень защиты	IP 68
Температура перекачиваемой жидкости $T$	+3 ... +35 °C
Вес, прим. $m$	16 кг

#### Данные мотора

Подключение к сети	3~400 В, 50 Гц
Номинальный ток $I_N$	2 А
Номинальная мощность электродвигателя $P_2$	0.75 кВт
Потребляемая мощность $P_1$	0.92 кВт
Тип пуска	Прямой
Номинальная частота вращения $n$	2,900 об/мин
Число полюсов	2
Класс изоляции	В
Макс. частота включений	50 1/4

#### Кабель

Длина соединительного кабеля	10 м
Тип кабеля	H07RN-F
сечение кабеля	4G1 мм²
Тип соединения кабеля	Штекер разъемный
Тип штекера	-

#### Оснащение/функции

Поплавковый выключатель	-
Защита электродвигателя	WSK
Взрывозащита	-

#### материал

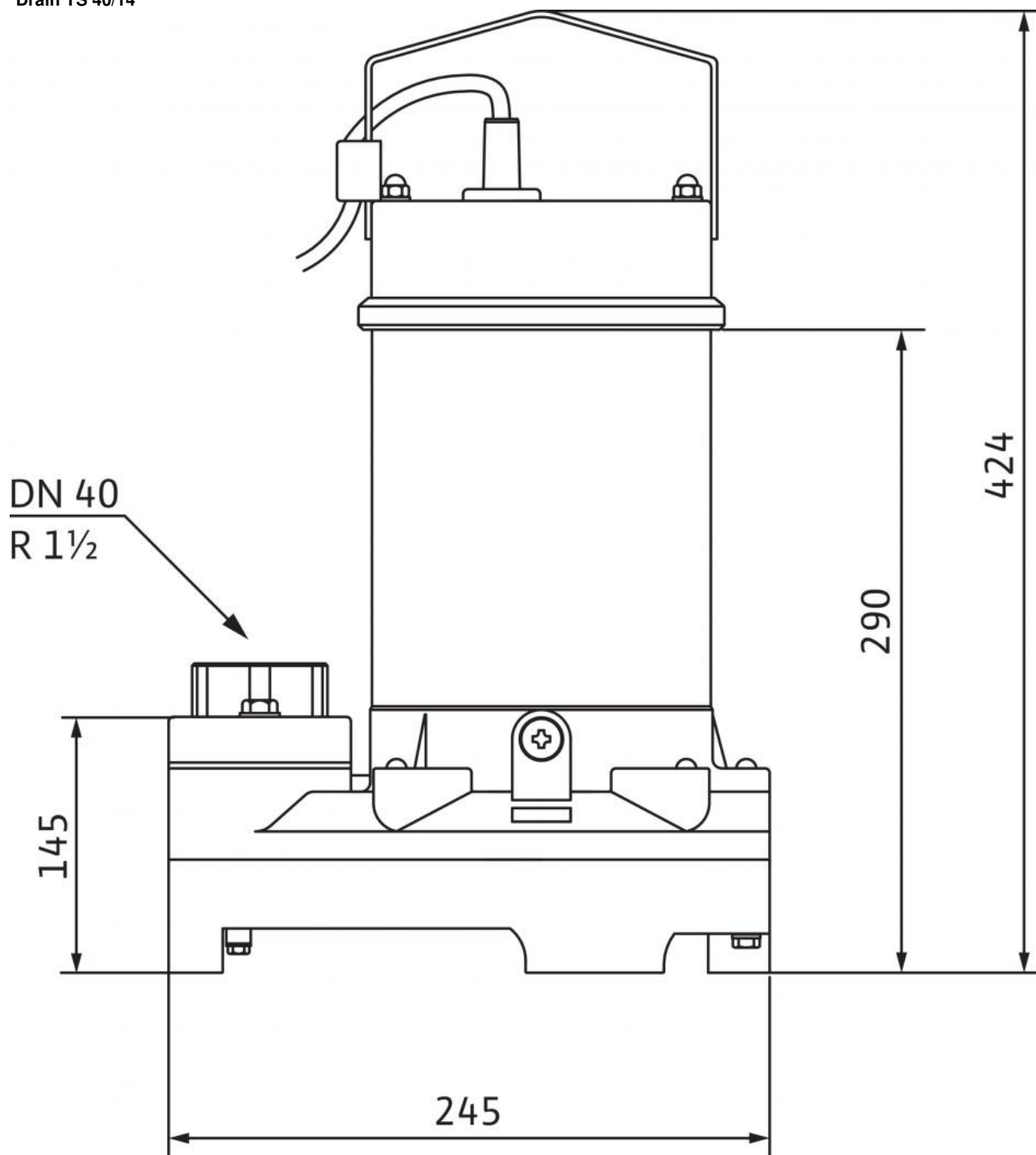
Статическое уплотнение	NBR
Рабочее колесо	PP-GF30
Уплотнение со стороны электродвигателя	SiC/SiC
Скользящее торцевое уплотнение	SiC/SiC
Корпус электродвигателя	1.4301
Корпус насоса	PP-GF30

#### Данные для заказа

Изделие	Wilo
Арт.-№	2063930
Номер EAN	4016322859895
Ценовая группа	PG7

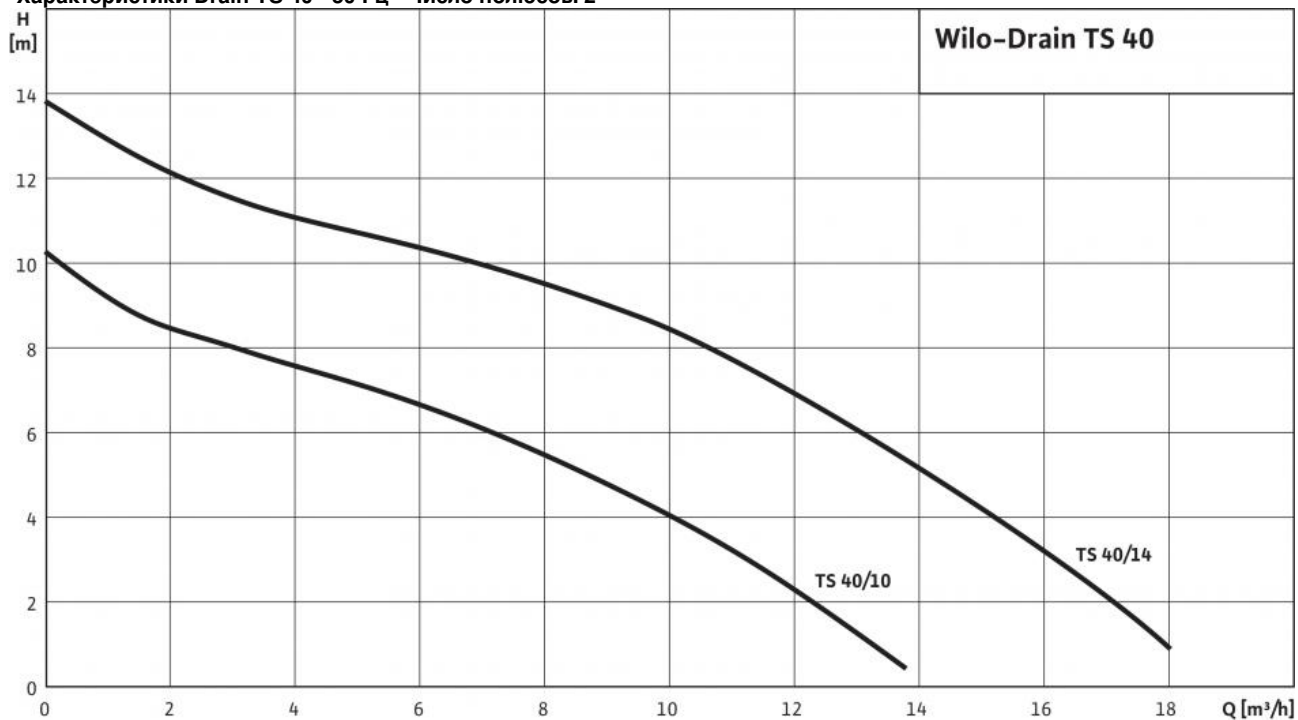
## Размеры и габаритные чертежи: Drain TS 40/14 (3~400 В)

Габаритный чертеж  
Drain TS 40/14



## Характеристики: Drain TS 40/14 (3~400 В)

Характеристики Drain TS 40 - 50 Гц - Число полюсов: 2



## Описание изделия: Drain TS 40/14 (3~400 В)

Полностью погружной дренажный насос для вертикальной установки в погруженном состоянии для перекачивания загрязненной воды. Гидравлический корпус и рабочее колесо из синтетического материала, корпус электродвигателя из нержавеющей стали. Напорный патрубок с вертикальным напорным патрубком и внутренней резьбой. Электродвигатели насосов с сухим ротором в исполнении для трехфазного тока с защитой от перегрева и разъемным соединительным кабелем длиной 10 м со свободным концом.

### Агрегат

Напорный патрубок: Rp 1½  
Максимальное рабочее давление  $p_{max}$ : 2 бар  
Свободный сферический проход: 10 мм  
Режим работы (в погруженном состоянии): S1, S3-25%  
Режим работы (в непогруженном состоянии): -  
Макс. глубина погружения: 5 м  
Степень защиты: IP 68  
Температура перекачиваемой жидкости  $T$ : +3 ... +35 °C  
Вес, прим.  $m$ : 16.0 кг

### Данные мотора

Подключение к сети: 3~400 В, 50 Гц  
Номинальный ток  $I_N$ : 2 А  
Номинальная мощность электродвигателя  $P_2$ : 0.75 кВт  
Потребляемая мощность  $P_1$ : 0.92 кВт  
Тип пуска: Прямой  
Номинальная частота вращения  $n$ : 2,900 об/мин  
Число полюсов: 2  
Класс изоляции: В  
Макс. частота включений: 50 1/4

### Кабель

Длина соединительного кабеля: 10 м  
Тип кабеля: H07RN-F  
сечение кабеля: 4G1 мм<sup>2</sup>  
Тип соединения кабеля: Штекер разъемный  
Тип штекера: -

### материал

Статическое уплотнение: NBR  
Рабочее колесо: PP-GF30  
Уплотнение со стороны электродвигателя: SiC/SiC  
Скользящее торцевое уплотнение: SiC/SiC  
Корпус электродвигателя: 1.4301  
Корпус насоса: PP-GF30

### Данные для заказа

Арт.-№: 2063930  
Номер EAN: 4016322859895  
Ценовая группа: PG7  
Изделие: Wilo