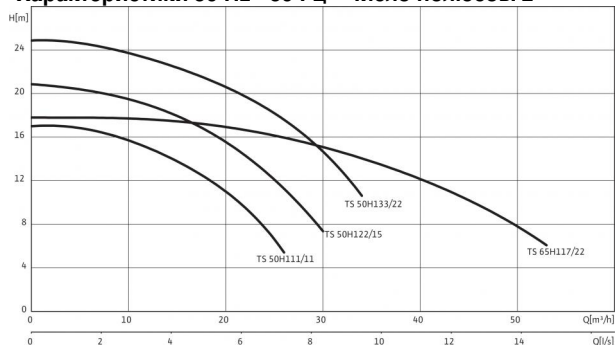


Технический паспорт: Drain TS 50 Н 133/22 (3~400 В)

Характеристики 50 Hz - 50 Гц - Число полюсов: 2



Характеристики согласно ISO 9906, приложение A

Агрегат

Макс. напор H_{max}	25 М
Макс. расход Q_{max}	35 м ³ /ч
Оптимальный напор H_{opt}	20 М
Оптимальный расход Q_{opt}	22 м ³ /ч
Напорный патрубок	Rp 2
Максимальное рабочее давление P_{max}	2.8 бар
Свободный сферический проход	10 мм
Режим работы (в погруженном состоянии)	S1
Режим работы (в непогруженном состоянии)	S2-8 min
Макс. глубина погружения	7 м
Степень защиты	IP 68
Температура перекачиваемой жидкости T	+3 ... +35 °C
Вес, прим. m	23 кг

Данные мотора

Подключение к сети	3~400 В, 50 Гц
Номинальный ток I_N	5.1 А
Номинальная мощность электродвигателя P_2	2.2 кВт
Потребляемая мощность P_1	2.9 кВт
Тип пуска	Прямой
Номинальная частота вращения n	2,900 об/мин
Число полюсов	2
Класс изоляции	F
Макс. частота включений	50 1/ч

Кабель

Длина соединительного кабеля	10 м
Тип кабеля	H07RN-F
сечение кабеля	6G1 мм ²
Тип соединения кабеля	Штекер разъемный
Тип штекера	-

Оснащение/функции

Поплавковый выключатель	-
Защита электродвигателя	WSK
Взрывозащита	ATEX

материал

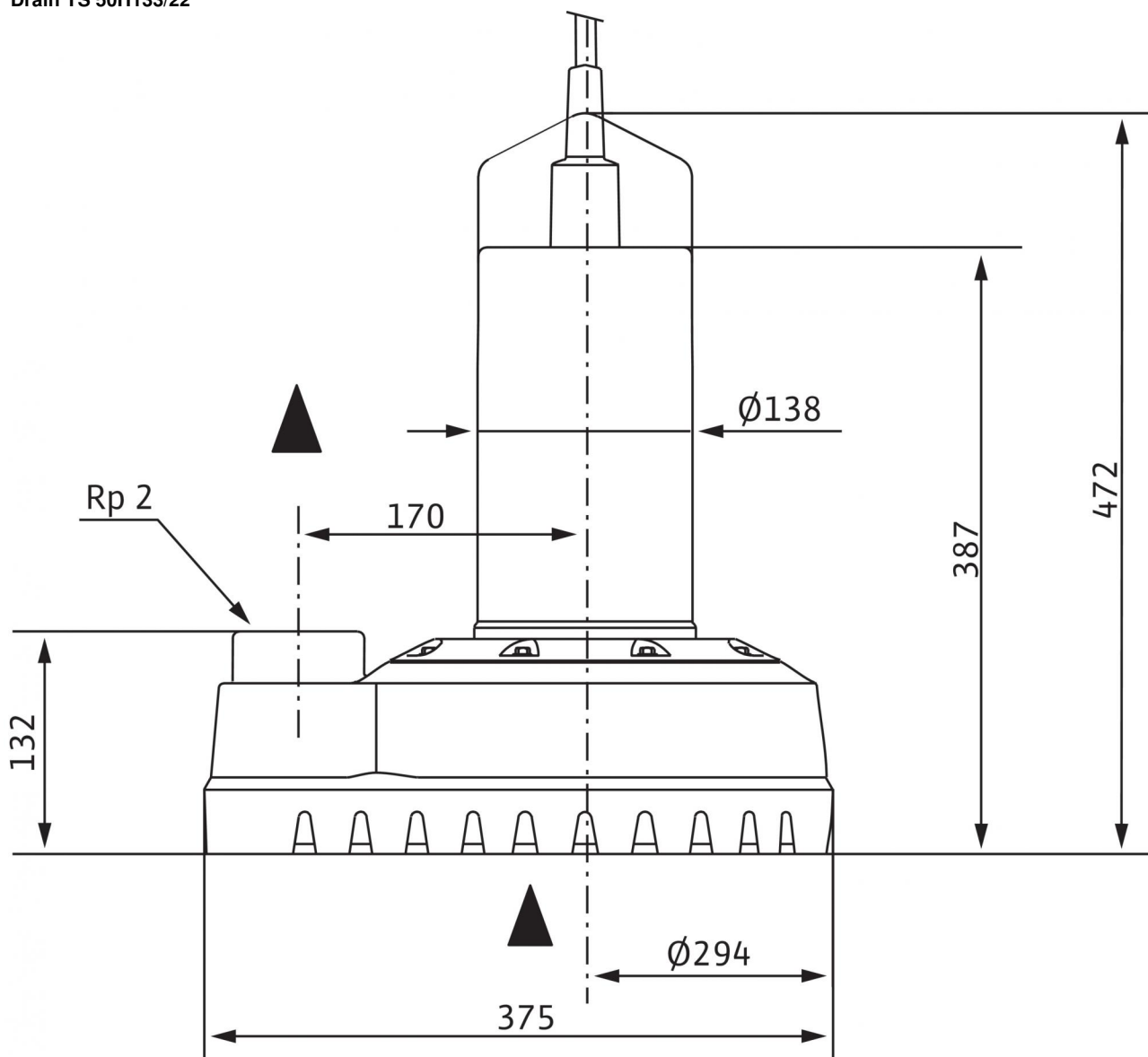
Статическое уплотнение	NBR
Рабочее колесо	PP-GF30
Уплотнение со стороны электродвигателя	NBR
Скользящее торцевое уплотнение	SiC/SiC
Корпус электродвигателя	1.4301
Корпус насоса	PUR

Данные для заказа

Изделие	Wilo
Арт.-№	4025042
Номер EAN	4016322318163
Ценовая группа	PG7

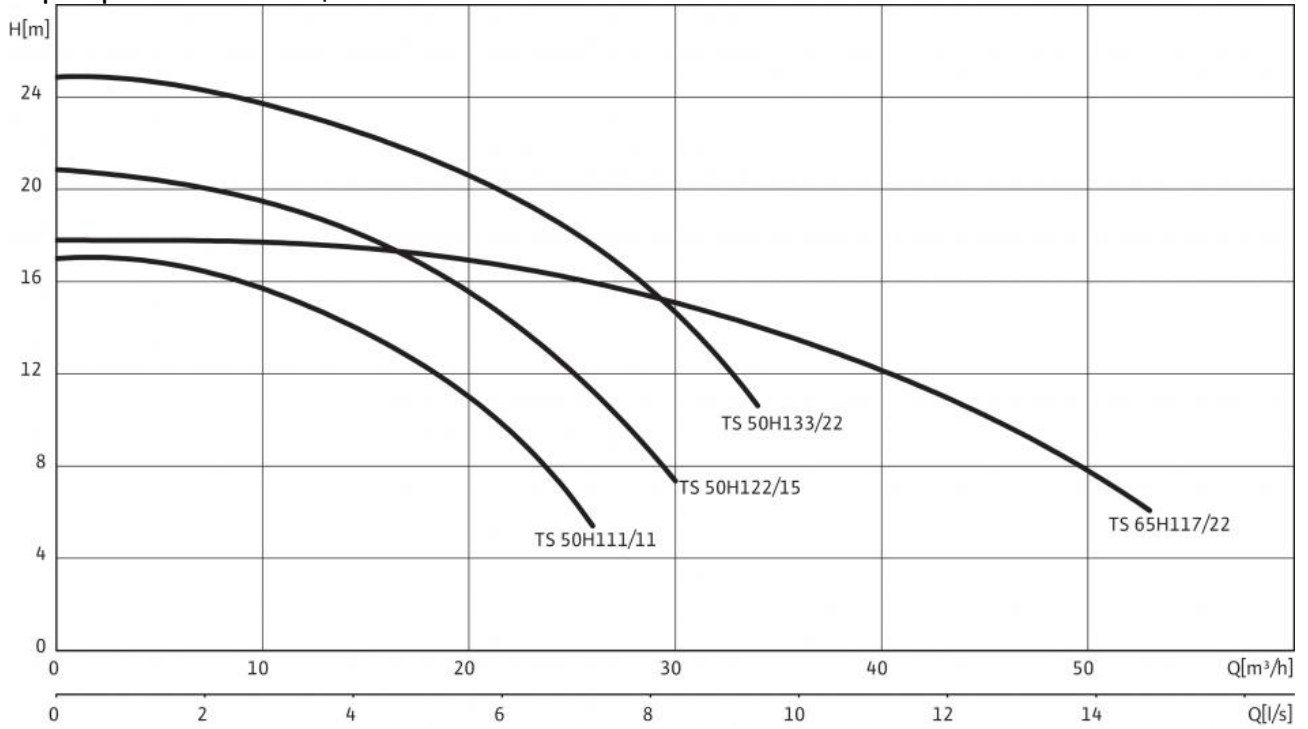
Размеры и габаритные чертежи: Drain TS 50 H 133/22 (3~400 В)

Габаритный чертеж
Drain TS 50H133/22



Характеристики: Drain TS 50 Н 133/22 (3~400 В)

Характеристики 50 Hz - 50 Гц - Число полюсов: 2



Описание изделия: Drain TS 50 H 133/22 (3~400 В)

Полностью погружной дренажный насос для вертикальной установки в погруженном состоянии для перекачивания загрязненной воды. Гидравлический корпус и рабочее колесо из синтетического материала, корпус электродвигателя из нержавеющей стали. Напорный патрубок с вертикальным напорным патрубком и внутренней резьбой. Электродвигатель насоса с сухим ротором в исполнении для трехфазного тока с защитой от перегрева и разъемным соединительным кабелем длиной 10 м со свободным концом. Агрегат серийно оснащается взрывозащитой.

Агрегат

Напорный патрубок: Rp 2
Максимальное рабочее давление p_{max} : 2.8 бар
Свободный сферический проход: 10 мм
Режим работы (в погруженном состоянии): S1
Режим работы (в непогруженном состоянии): S2-8 min
Макс. глубина погружения: 7 м
Степень защиты: IP 68
Температура перекачиваемой жидкости T : +3 ... +35 °C
Вес, прим. m : 23.0 кг

Данные мотора

Подключение к сети: 3~400 В, 50 Гц
Номинальный ток I_N : 5.1 А
Номинальная мощность электродвигателя P_2 : 2.2 кВт
Потребляемая мощность P_1 : 2.9 кВт
Тип пуска: Прямой
Номинальная частота вращения n : 2,900 об/мин
Число полюсов: 2
Класс изоляции: F
Макс. частота включений: 50 1/4

Кабель

Длина соединительного кабеля: 10 м
Тип кабеля: H07RN-F
сечение кабеля: 6G1 мм²
Тип соединения кабеля: Штекер разъемный
Тип штекера: -

материал

Статическое уплотнение: NBR
Рабочее колесо: PP-GF30
Уплотнение со стороны электродвигателя: NBR
Скользящее торцевое уплотнение: SiC/SiC
Корпус электродвигателя: 1.4301
Корпус насоса: PUR

Данные для заказа

Арт.-№: 4025042
Номер EAN: 4016322318163
Ценовая группа: PG7
Изделие: Wilo