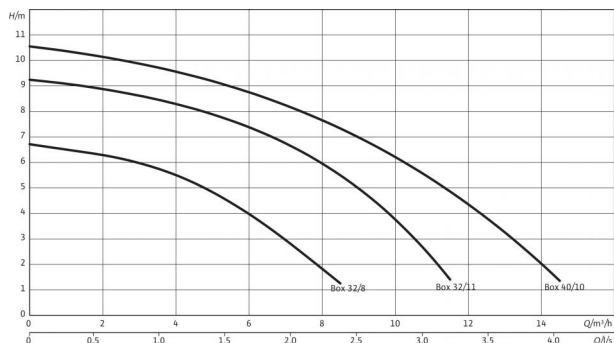


Технический паспорт: DrainLift Box 32/11

Характеристики Wilo-DrainLift Box - 50 Гц - 2900 об/мин



Согласно EN 12056-4.6.1 следует соблюдать скорость потока (напорном трубопроводе) в диапазоне от 0,7 до 2,3 м/с. Указанные значения Q_{\min} относятся к внутреннему диаметру нормальностенных стальных труб.

Данные мотора

Подключение к сети	1~230 V, 50 Hz
Номинальный ток I_N	3.6 A
Число полюсов	2
Тип пуска	Прямой
Класс изоляции	F
Степень защиты	IP 68
Макс. частота включений	50 1/ч

Кабель

Длина соединительного кабеля	10 м
Тип штекера	C защитным контактом
Тип соединения кабеля	Неразъемный

Допустимая область применения

Макс. допустимое давление в напорном трубопроводе p	1.7 бар
Температура перекачиваемой жидкости T	+3 ... +35 °C
Макс. температура перекачиваемой жидкости, кратковременно до 3 мин T	60 °C
Температура окружающей среды, макс. T	35 °C

Размеры/вес

Общий объем V	113 л
Объем включения V	24 л
Габаритные размеры Ширина x Высота x Глубина	720x880x705 мм
Свободный сферический проход	10 мм
Вес, прим. m	28 кг

Подключения

Напорный патрубок	Ø40
Фланцы (по EN 1092-2) PN	PN -
Стандарт подключения	DIN 8074
Максимальное рабочее давление p_{\max}	1.1 бар
Приточный трубопровод	DN 100
Удаление воздуха	DN 100

Монтажный материал

Принадлежности для крепления	-
Комплект для подсоединения напорного трубопровода	•
Резак для вырезания входных отверстий	-
Кольцевая ножовка для приточного отверстия	-
Уплотнение для приточного трубопровода	-
Звукоизолирующий материал	-

материал

Корпус электродвигателя	Нержавеющая сталь
Корпус насоса	Синтетический материал
Рабочее колесо	Синтетический материал
Резервуар	Синтетический материал

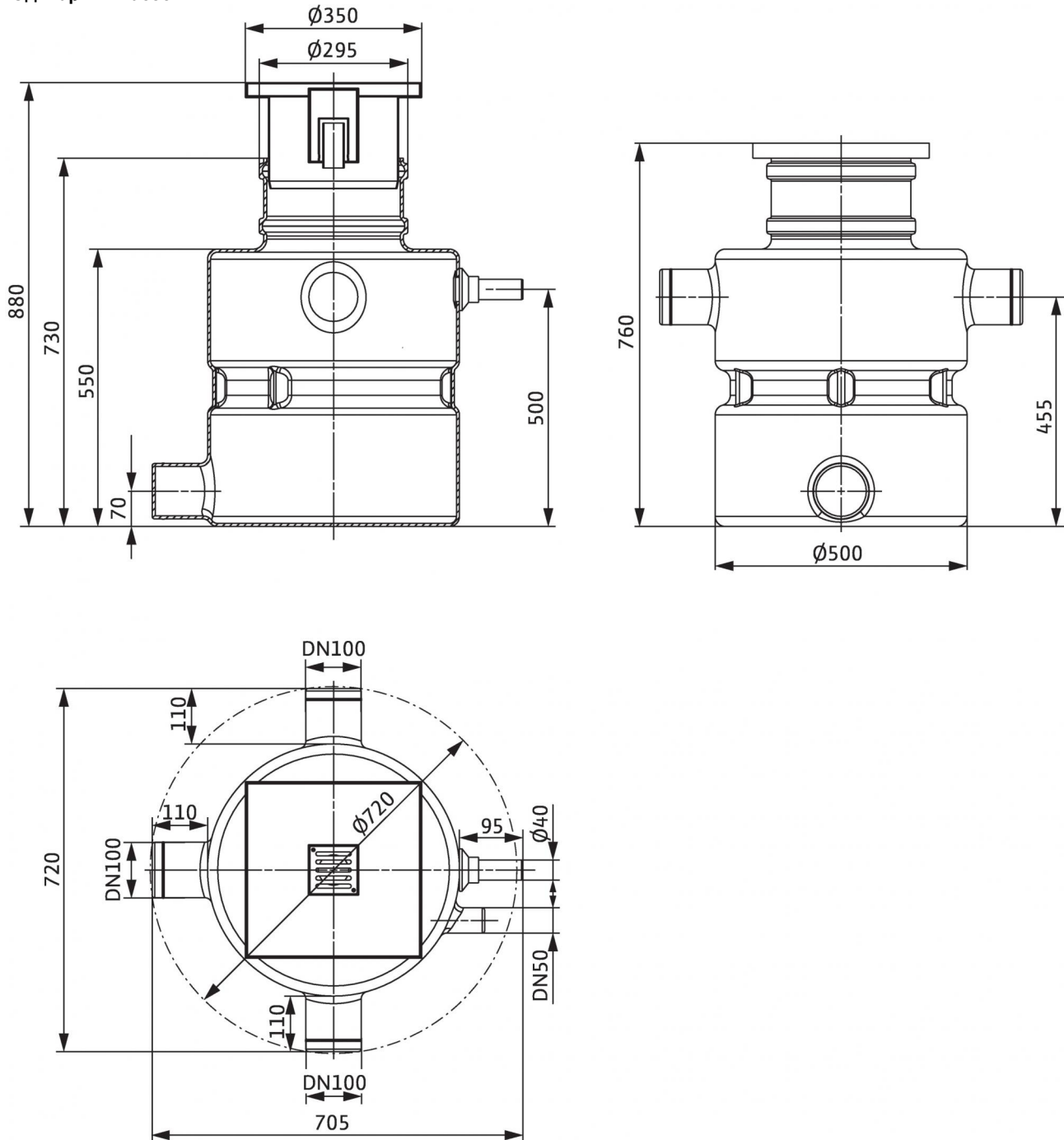


Технический паспорт: DrainLift Box 32/11

Данные для заказа	
Изделие	Wilo
Арт.-№	2521821
Номер EAN	4016322705772
Ценовая группа	PG7

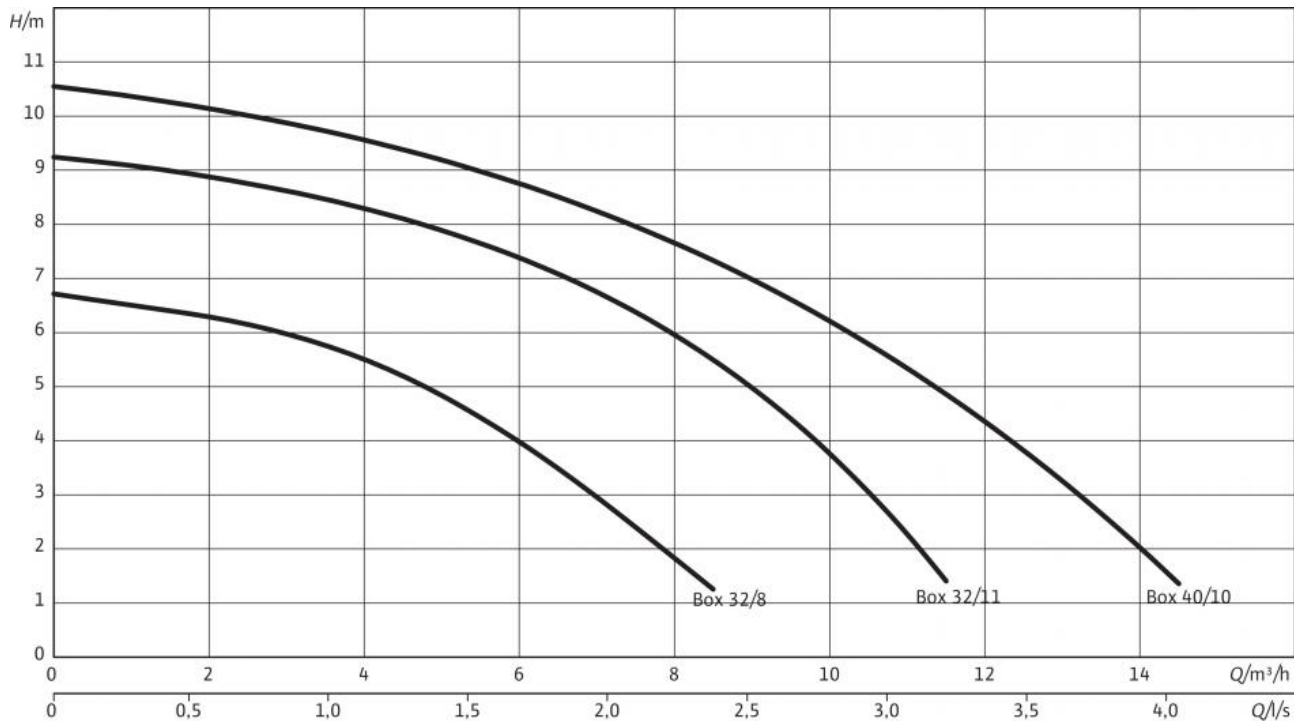
Размеры и габаритные чертежи: DrainLift Box 32/11

Габаритный чертёж
Одинарный насос



Характеристики: DrainLift Box 32/11

Характеристики Wilo-DrainLift Box - 50 Гц - 2900 об/мин



Согласно EN 12056-4.6.1 следует соблюдать скорость потока (напорном трубопроводе) в диапазоне от 0,7 до 2,3 м/с.
Указанные значения Q_{мин.} относятся к внутреннему диаметру нормальностенных стальных труб.

Описание изделия: DrainLift Box 32/11

Готовая к подсоединению и автоматически работающая напорная установка для отвода сточных вод в виде однонасосной установки для монтажа под полом для перекачивания сточных вод без фекалий (согласно EN 12050-2). Погружной насос переменного тока с датчиком контроля температуры обмотки электродвигателя и установленным поплавковым выключателем для управления в зависимости от уровня. Пластмассовый накопительный резервуар с двумя подводными штуцерами. Подсоединение к напорному патрубку со встроенным обратным клапаном.

Комплект поставки:

- Напорная установка для отвода сточных вод с полной системой трубопроводов, обратным клапаном и предварительно смонтированным насосом
- Крышка резервуара с ревизионным люком под плитку и напольным сливом
- Декоративная монтажная крышка
- Уплотнительное кольцо для уплотнения крышки резервуара (от напорной воды) и для нераспространения запахов
- Напорный шланг (внутренний диаметр: 40 мм), включая шланговые хомуты
- Инструкция по монтажу и эксплуатации

Конструктивное решение:

- В системе трубопроводов предусмотрена проволока для протяжки кабелей электропитания при их монтаже.
- Для подключения электропитания предусмотреть розетку.

Допустимая область применения

Макс. допустимое давление в напорном трубопроводе p : 1.7 бар

Температура перекачиваемой жидкости T : +3 ... +35 °C

Макс. температура перекачиваемой жидкости, кратковременно до 3 мин T : 60 °C

Температура окружающей среды, макс. T : 35 °C

Подключения

Напорный патрубок: Ø40

Фланцы (по EN 1092-2) PN : PN -

Стандарт подключения: DIN 8074

Максимальное рабочее давление p_{max} : 1.1 бар

Приточный трубопровод: DN 100

Удаление воздуха: DN 100

Данные мотора

Подключение к сети: 1~230 V, 50 Hz

Потребляемая мощность P_1 : 0,8 кВт

Номинальный ток I_N : 3,6 A

Номинальная частота вращения n : 2900 об/мин

Число полюсов: 2

Тип пуска: Прямой

Класс изоляции: F

Степень защиты: IP 68

Макс. частота включений на насос: 50 1/ч

Кабель

Длина кабеля до прибора управления/штекера: ~10 M

Тип штекера: С защитным контактом

Тип соединения кабеля: Неразъемный

материал

Корпус электродвигателя: 1.4404

Вал насоса: 1.4404 [AISI316L]

Скользящее торцевое уплотнение: графит/керамика

Корпус насоса: PP-GF30

Рабочее колесо: PP-GF30

Материал резервуара: PE

Размеры/вес

Общий объем V : 113 л

Мин. уровень Выкл.: 140 мм

Мин. уровень Вкл.: 295 мм

Габаритные размеры *Ширина x Высота x Глубина*: 720x880x705 мм

Диагональные размеры: 720 мм

Вес, прим. m : 28 кг

Данные для заказа

Арт.-№: 2521821

Номер EAN: 4016322705772

Ценовая группа: PG7

Изделие: Wilo