

## Технический паспорт: DrainLift WS 1100D/TP 65, PRO V06

### Допустимая область применения

Исполнение	Двухнасосная установка для TP 65, STS 65
Для применения насоса(ов)	Drain TP 65, Rexa PRO V06
Макс. допустимое давление в напорном трубопроводе <i>p</i>	6 бар
Температура окружающей среды мин. <i>T</i>	3 °C
Температура окружающей среды, макс. <i>T</i>	20 °C
Макс. температура перекачиваемой жидкости <i>T</i>	35 °C

### Подключения

Приточный трубопровод	DN 150
Напорный патрубок	Rp 2½
Удаление воздуха	DN 100

### Размеры/вес

Общий объем <i>V</i>	1240 л
Макс. уровень включения <i>V</i>	200 л
Мин. остаточный объем воды <i>L</i>	160 л
Габаритные размеры <i>Ширина x Высота x Глубина</i>	1500 x 1820 x 1500 мм
Вес, прим. <i>m</i>	145 кг

### материал

Материал резервуара	PE
---------------------	----

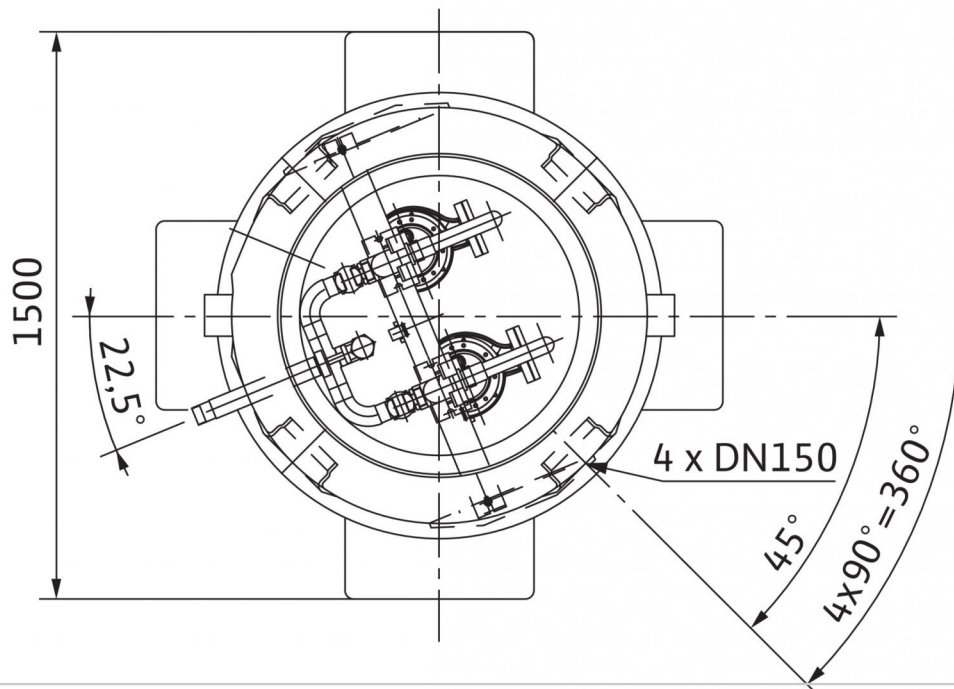
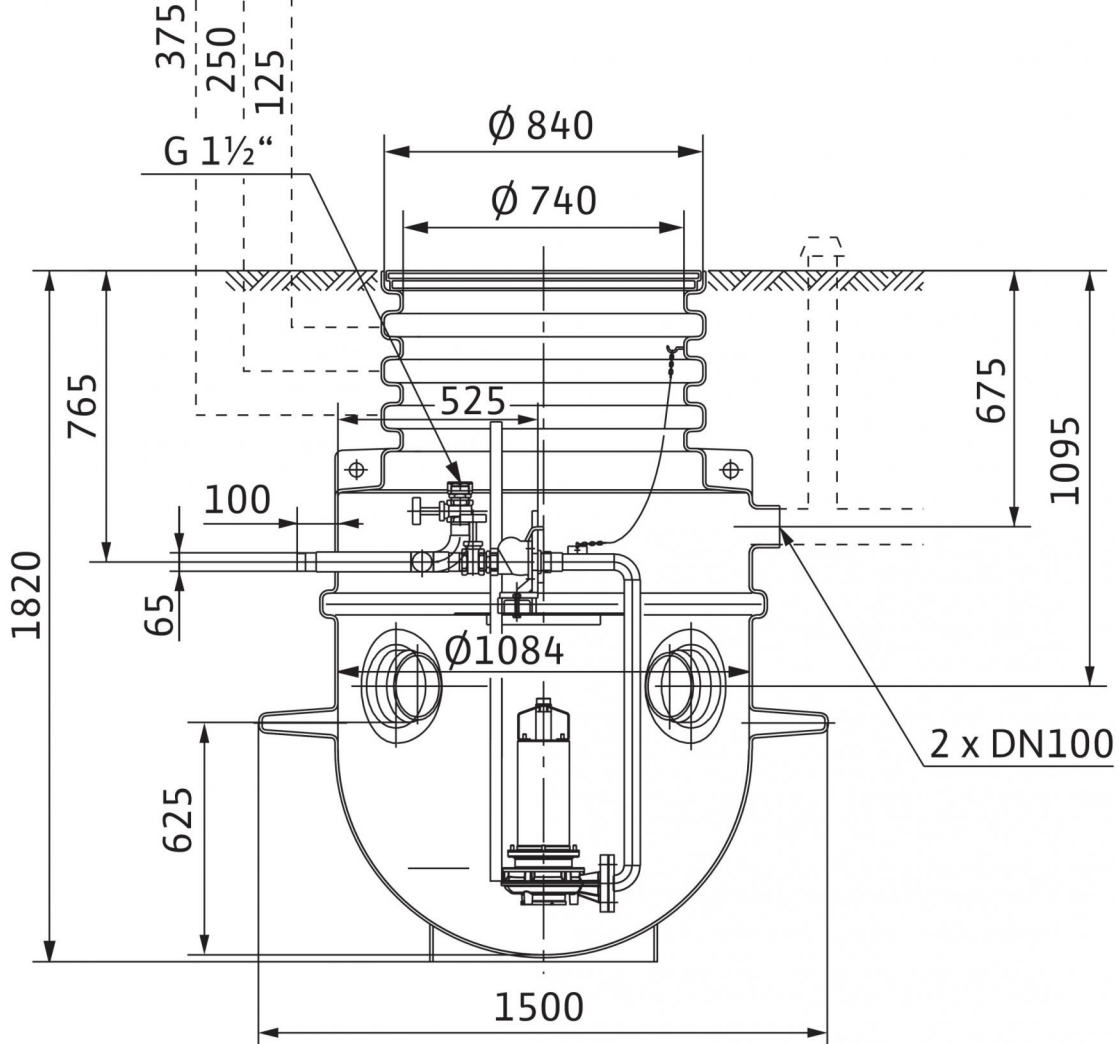
### Данные для заказа

Изделие	Wilo
Арт.-№	2506442

## Размеры и габаритные чертежи: DrainLift WS 1100D/TP 65, PRO V06

Габаритный чертёж

Wilo-DrainLift WS 1100E, 1100D/TP 65, PRO V06



## Характеристики: DrainLift WS 1100D/TP 65, PRO V06

## Описание изделия: DrainLift WS 1100D/TP 65, PRO V06

Готовая к монтажу и защищенная от противодействия синтетическая шахта из полиэтилена для установки в почве в качестве шахтной насосной станции. Оснащена системой трубопроводов и арматурой для соответствующего насоса. Высокая устойчивость формы и прекрасное крепление в грунте благодаря ребрам жесткости. Совместимые насосы: MTC 32, MTC 40, MTS 40, TS 40, TP 50, TP 65, TP 80, FIT V05, PRO V05, PRO V06. Прибор управления на выбор заказчика в качестве дополнительной принадлежности.

### Допустимая область применения

Исполнение: Двухнасосная установка для TP 65, STS 65  
Для применения насоса(ов): Drain TP 65, Rexa PRO V06  
Макс. допустимое давление в напорном трубопроводе  $p$ : 6 бар  
Температура окружающей среды мин.  $T$ : 3 °C  
Температура окружающей среды, макс.  $T$ : 20 °C  
Макс. температура перекачиваемой жидкости  $T$ : 35 °C

### Подключения

Приточный трубопровод: DN 150  
Напорный патрубок: Rp 2½  
Удаление воздуха: DN 100

### Размеры/вес

Общий объем  $V$ : 1240 л  
Макс. уровень включения  $V$ : 200 л  
Мин. остаточный объем воды  $L$ : 160 л  
Вес, прим.  $m$ : 145 кг

### материал

Материал резервуара: PE

### Данные для заказа

Арт.-№: 2506442  
Изделие: Wilo