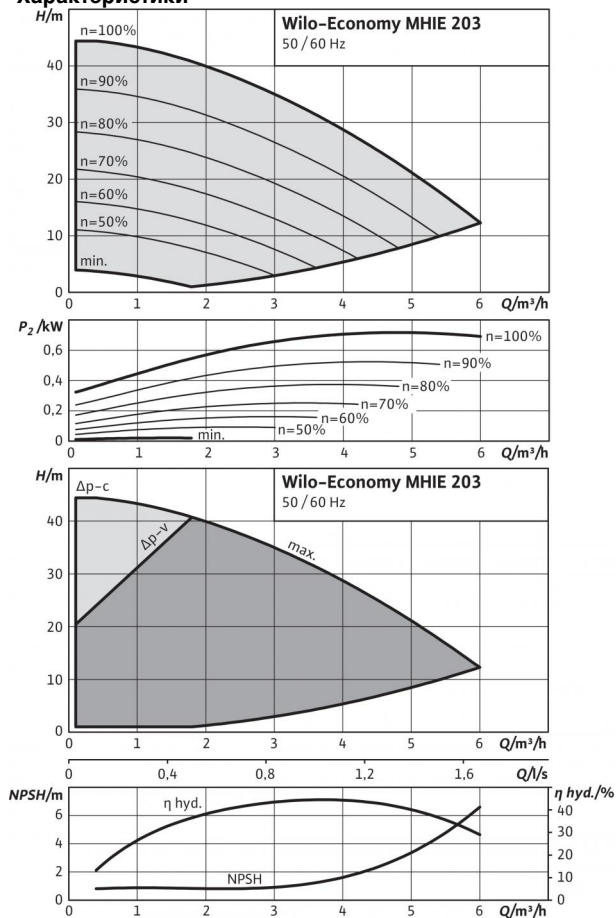


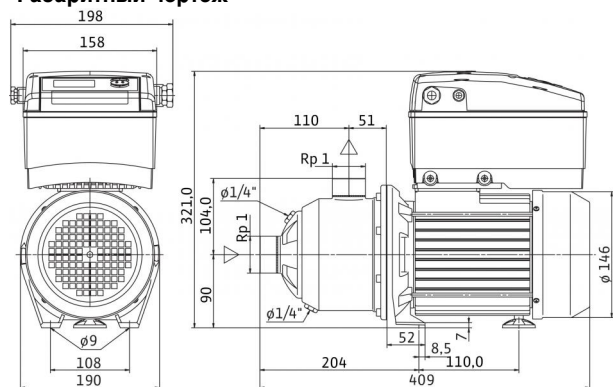
## Технический паспорт: Economy MHIE 203N (3~380/400/440 V, FKM)

### Характеристики



Характеристики согласно ISO 9906: 2012-3B

### Габаритный чертеж



### Мощность

Температура перекачиваемой жидкости $T$	-15...+90 °C
Температура окружающей среды, макс. $T$	50 °C
Номинальное давление	PN бар
Входное давление макс. $H$	6 бар
Максимальное рабочее давление $p_{max}$	10 бар

### Мотор

Класс изоляции	F
Степень защиты	IP 54
Подключение к сети	3~380/400/440 В, 50/60 Гц
Номинальная мощность электродвигателя $P_2$	0.75 кВт
Потребляемая мощность $P_1$	0.96 кВт
Номинальный ток 3~400 В, 50 Гц $I_N$	3.2 А
Nominal current 3~380 V, 60 Hz $I$	3.4 А
Nominal current 3~440 V, 60 Hz $I$	3.1 А
КПД электродвигателя $\eta_{m 50\%}$	74,0 %
КПД электродвигателя $\eta_{m 75\%}$	78,0 %
КПД электродвигателя $\eta_{m 100\%}$	79,0 %

### Подключения

Уровень номинального давления (с напорной стороны) $PN$	PN 10
Уровень номинального давления (на стороне всасывания) $PN$	PN 10

### Материалы

Рабочее колесо	1.4404 [AISI316L]
Корпус насоса	1.4404 [AISI316L]
Вал насоса	1.4404 [AISI316L]
Статическое уплотнение	FKM
Mechanical seal	Q1BVGG

### Данные для заказа

Изделие	Wilo
Тип	MHIE 203N
Арт.-№	4171765
Вес, прим. $m$	16.0 кг

• = имеется, - = отсутствует

### Указание по входному давлению

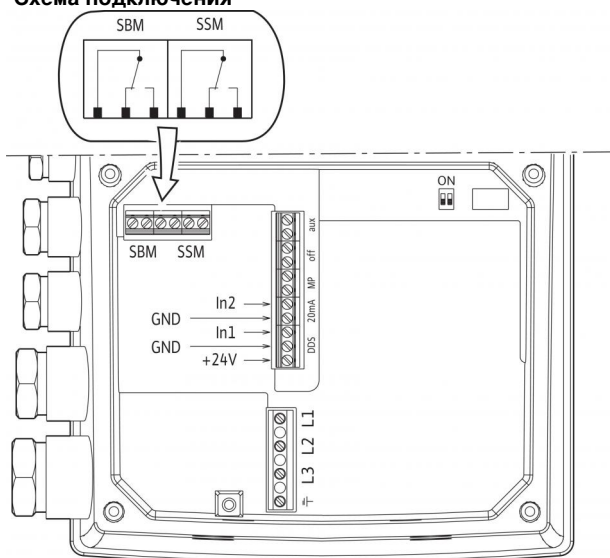
Максимальное давление на входе рассчитывается как максимальное рабочее давление системы за вычетом максимального напора насоса при  $Q = 0$ .

### Указание по материалам

1.4301 соответствует AISI 304L, 1.4404 соответствует AISI 316L.

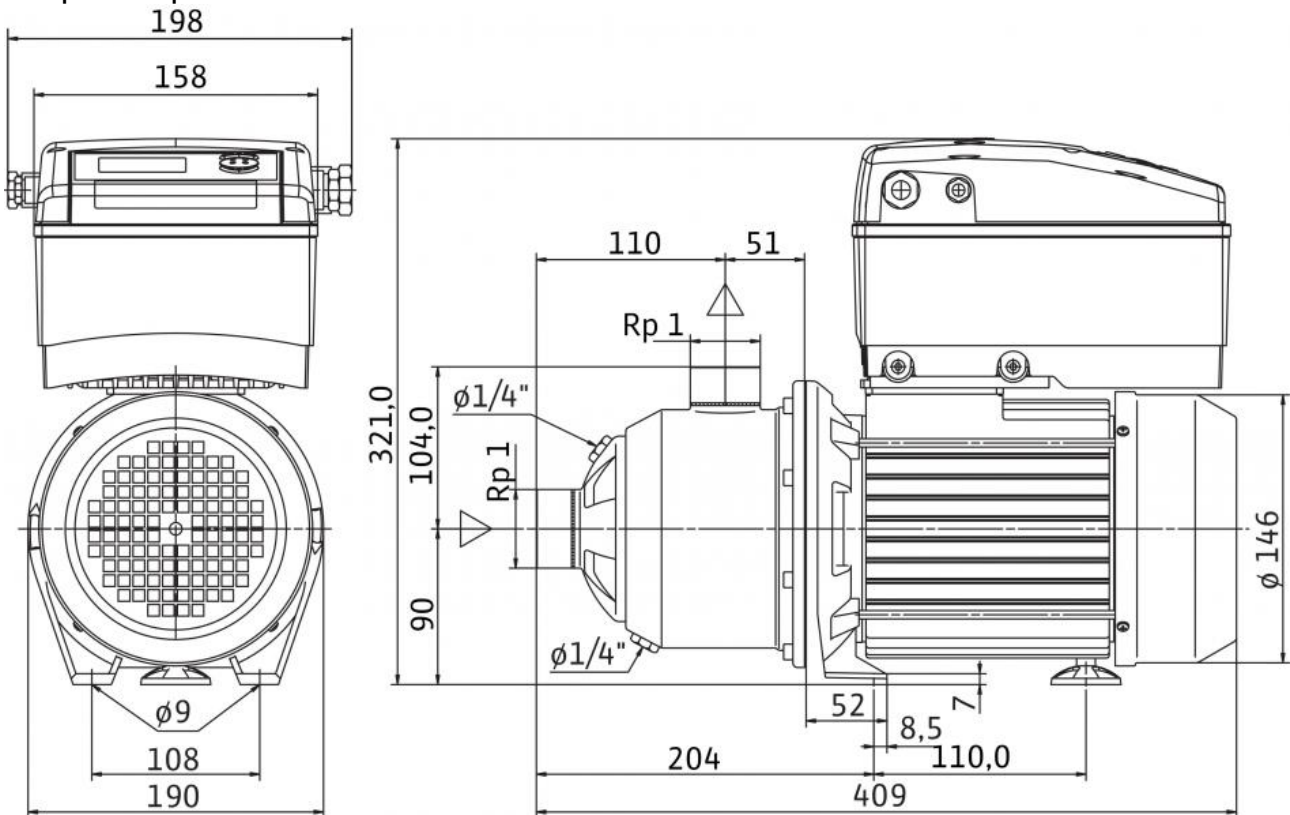
## Технический паспорт: Economy MHE 203N (3~380/400/440 V, FKM)

### Схема подключения



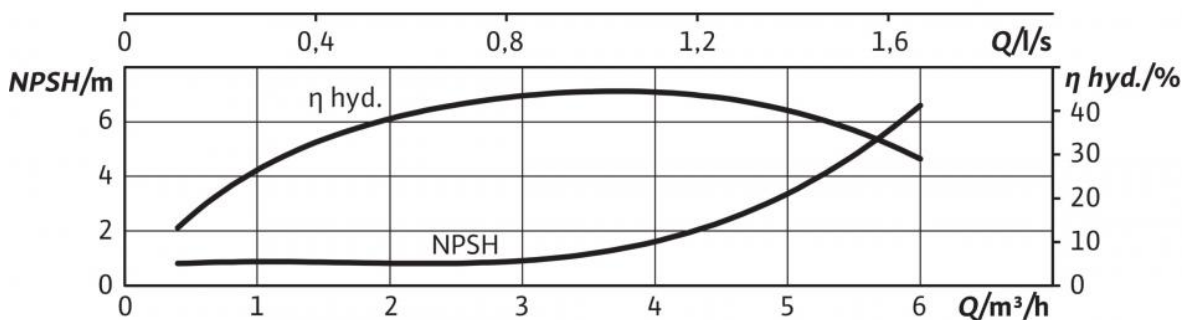
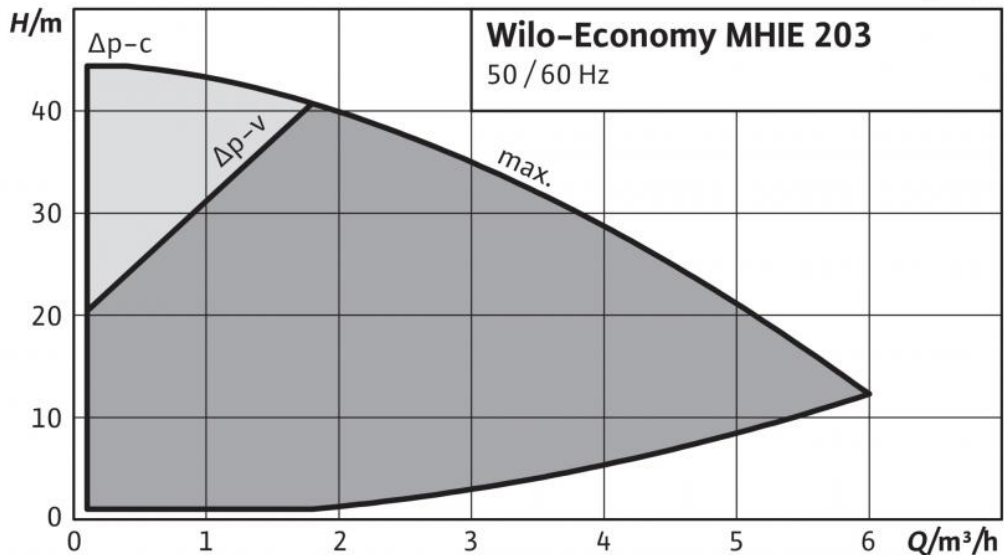
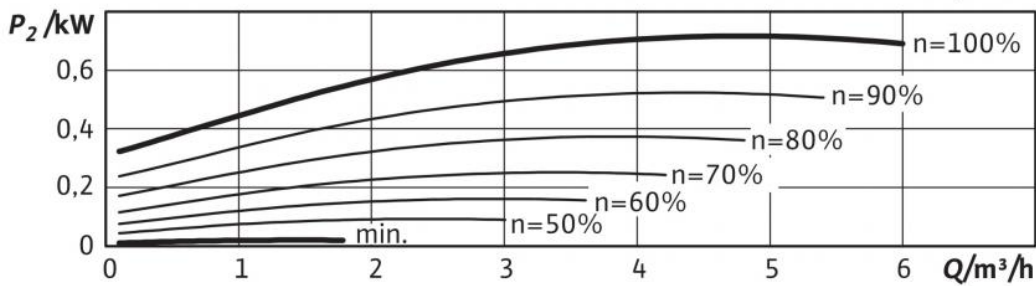
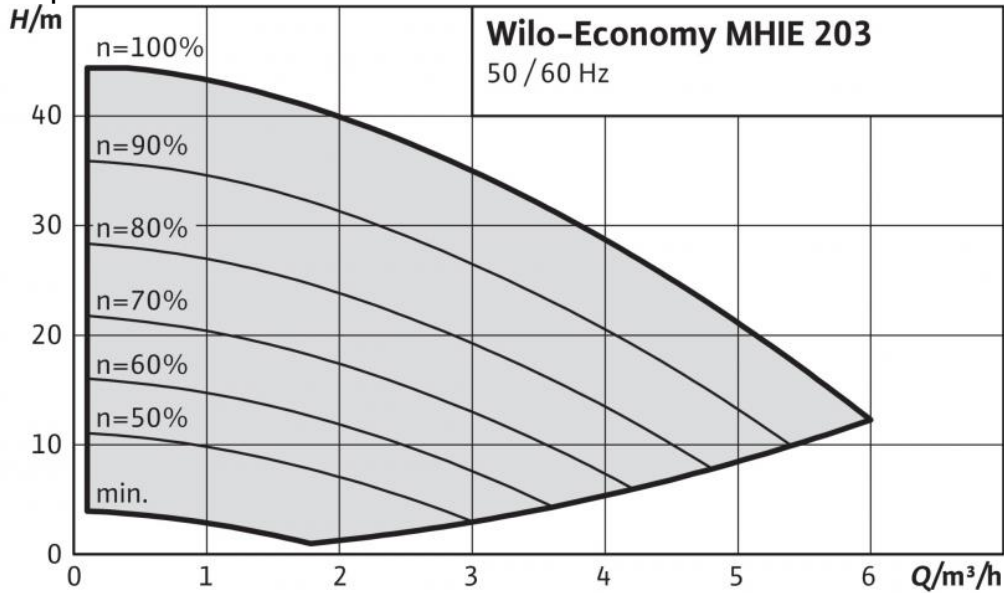
## Размеры и габаритные чертежи: Есоному МНIE 203N (3~380/400/440 V, FKM)

Габаритный чертeж



## Характеристики: Economy MHIE 203N (3~380/400/440 V, FKM)

### Характеристики



## Описание изделия: Economy MHIE 203N (3~380/400/440 V, FKM)

Нормальновсасывающий многоступенчатый горизонтальный высоконапорный центробежный насос блочного типа с горизонтальным всасывающим и вертикальным напорным патрубком, а также со встроенным частотным преобразователем с воздушным охлаждением. Встроенный частотный преобразователь позволяет варьировать частоту вращения, регулировать давление и ПИД-регулятор.

### Регулирование частоты вращения

- «Регулирование частоты вращения»: Вручную зеленой кнопкой или через внешние сигналы
- «Постоянный перепад давления»: Регулирование давления с помощью датчика давления, установка заданного значения с помощью зеленой кнопки или внешних сигналов
- ПИД-регулятор: регулирование прочих постоянных переменных управления (температура, расход, давление и т. д.) с помощью датчика, настройка заданного значения с помощью зеленой кнопки и внешних сигналов

Электронный модуль обеспечивает различные функции защиты, в т. ч. защиту от перегрузки, распознавание отсутствия воды, а также защиту от недостаточного напряжения в сети или перенапряжения, высокой температуры окружающей среды, пропадания фазы, блокировки насоса и короткого замыкания. Сообщения об ошибках выводятся на дисплей.

Электронный модуль с устойчивым к короткому замыканию выходом напряжения +24 В с макс. нагрузочной способностью контактов 30 мА. Модуль с беспотенциальными контактами для SSM, красные и зеленые светодиоды.

### Вход:

- In1: Вход, сигнал датчика 4 – 20 мА, 0 – 10 В, 0 – 20 мА или 2 – 10 В
- In2: Вход, заданное значение 0 – 20 мА, 0 – 10 В, 4 – 20 мА или 2 – 10 В

### Выход:

- Выход напряжения +24 В с макс. силой контакта 50 мА
- Беспотенциальная обобщенная сигнализация рабочего состояния и неисправности
- Внешн. Режим вкл/выкл. Инфракрасная связь
- Гнездо для Wilo IF-модулей Modbus, BACnet, CAN, PLR, LON для подсоединения к автоматизированной системе управления зданием

Насос компактной конструкции со сквозным валом насоса/электродвигателя и не зависящим от направления вращения скользящим торцевым уплотнением.

Насос подходит для использования в системах водоснабжения и повышения давления, промышленных циркуляционных системах, системах технологической воды, контурах циркуляции охлаждающей воды, установках пожаротушения, моечных установках и для ирригации. Кроме того, его можно применять в установках пожаротушения, моечных установках, а также для ирригации.

### Особенности/преимущества продукции

- Конструкция компактного блочного типа, экономящая место
- Все гидравлические и контактирующие с перекачиваемой жидкостью детали, как например секции, рабочие колеса, механизмы ведущих колес и корпуса насосов, выполнены из нержавеющей стали.
- Особенно простая установка параметров и простая эксплуатация электронного модуля обеспечиваются благодаря технологии зеленой кнопки и дисплею.
- Разрешение к применению в питьевом водоснабжении (ACS, KTW, WRAS) для всех деталей, соприкасающихся с перекачиваемой жидкостью (исполнение EPDM)

### Комплект поставки

- Высоконапорный центробежный насос Wilo-Multivert MHIE
- Инструкция по монтажу и эксплуатации

### Указания относительно типа

- Дополнительные, вставные IF-модули
- Датчики предлагаются в качестве дополнительных принадлежностей.

### Материалы

Рабочее колесо: 1.4404 [AISI316L]  
Корпус насоса: 1.4404 [AISI316L]  
Вал насоса: 1.4404 [AISI316L]  
Статическое уплотнение: FKM  
Mechanical seal: Q1BVGG

## Описание изделия: Economy MHE 203N (3~380/400/440 V, FKM)

### Мощность

Температура перекачиваемой жидкости  $T$ : -15...+90 °C  
Температура окружающей среды, макс.  $T$ : 50 °C  
Входное давление макс.  $H$ : 6 бар

### Мотор

Класс изоляции: F  
Степень защиты: IP 54  
Подключение к сети: 3~380/400/440 В, 50/60 Гц  
Номинальная мощность электродвигателя  $P_2$ : 0.75 кВт  
Потребляемая мощность  $P_1$ : 0.96 кВт  
Номинальный ток 3~400 В, 50 Гц  $I_N$ : 3.2 А  
Nominal current 3~380 V, 60 Hz  $I$ : 3.4 А  
Nominal current 3~440 V, 60 Hz  $I$ : 3.1 А  
КПД электродвигателя  $\eta_{m 50\%}$ : 74,0 %  
КПД электродвигателя  $\eta_{m 75\%}$ : 78,0 %  
КПД электродвигателя  $\eta_{m 100\%}$ : 79,0 %

### Подключения

Номинальный внутренний диаметр патрубков на стороне всасывания  $R_p$ : 1  
Номинальный внутренний диаметр патрубков с напорной стороны  $R_p$ : 1

### Данные для заказа

Изделие: Wilo  
Тип: MHE 203N  
Арт.-№: 4171765  
Вес, прим.  $m$ : 16.0 кг