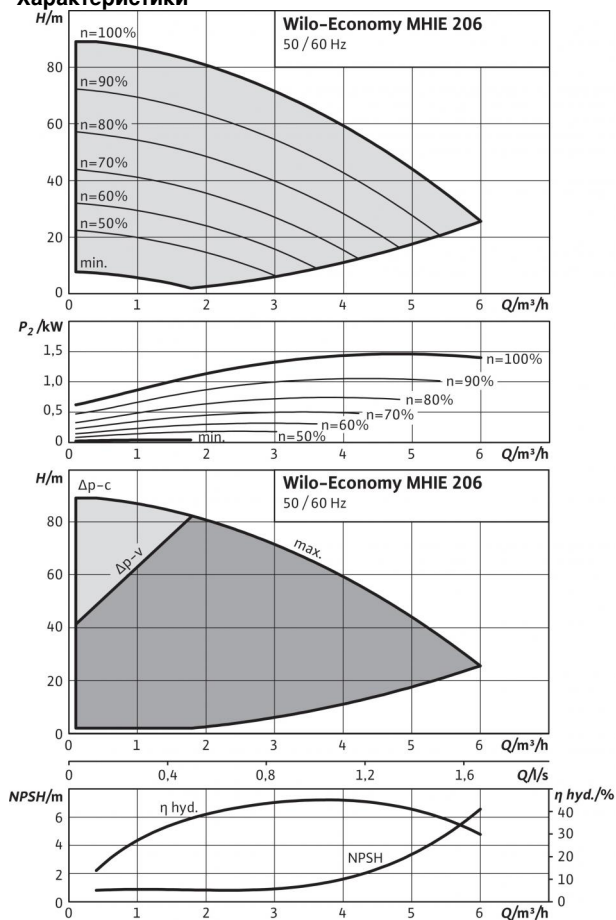


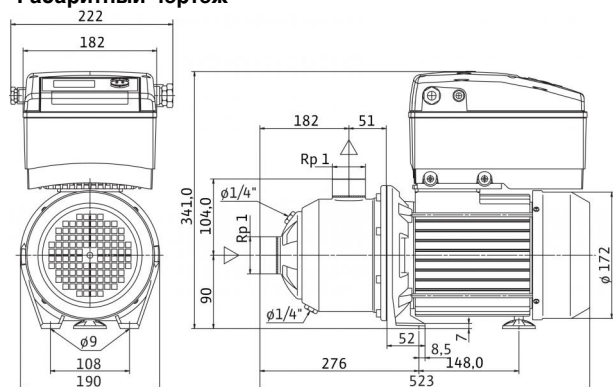
Технический паспорт: Economy MHIE 206N (3~380/400/440 V, EPDM)

Характеристики



Характеристики согласно ISO 9906: 2012-3B

Габаритный чертеж



Мощность

Температура перекачиваемой жидкости T	-15...+110 °C
Температура окружающей среды, макс. T	50 °C
Номинальное давление	PN бар
Входное давление макс. H	6 бар
Максимальное рабочее давление p_{max}	10 бар

Мотор

Класс изоляции	F
Степень защиты	IP 54
Подключение к сети	3~380/400/440 В, 50/60 Гц
Номинальная мощность электродвигателя P_2	1.50 кВт
Потребляемая мощность P_1	1.89 кВт
Номинальный ток 3~400 В, 50 Гц I_N	5.6 А
Nominal current 3~380 V, 60 Hz I	5.8 А
Nominal current 3~440 V, 60 Hz I	5.4 А
КПД электродвигателя $\eta_{m 50\%}$	79,0 %
КПД электродвигателя $\eta_{m 75\%}$	82,0 %
КПД электродвигателя $\eta_{m 100\%}$	84,0 %

Подключения

Уровень номинального давления (с напорной стороны) PN	PN 10
Уровень номинального давления (на стороне всасывания) PN	PN 10

Материалы

Рабочее колесо	1.4301 [AISI304]
Корпус насоса	1.4301 [AISI304]
Вал насоса	1.4301 [AISI304]
Статическое уплотнение	EPDM
Mechanical seal	BQ1E3GG

Данные для заказа

Изделие	Wilo
Тип	MHIE 206N
Арт.-№	4171770
Вес, прим. m	23.3 кг

• = имеется, - = отсутствует

Указание по входному давлению

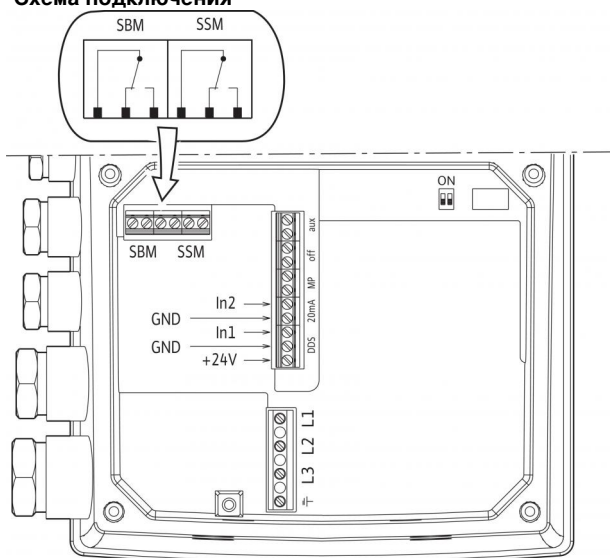
Максимальное давление на входе рассчитывается как максимальное рабочее давление системы за вычетом максимального напора насоса при $Q = 0$.

Указание по материалам

1.4301 соответствует AISI 304L, 1.4404 соответствует AISI 316L.

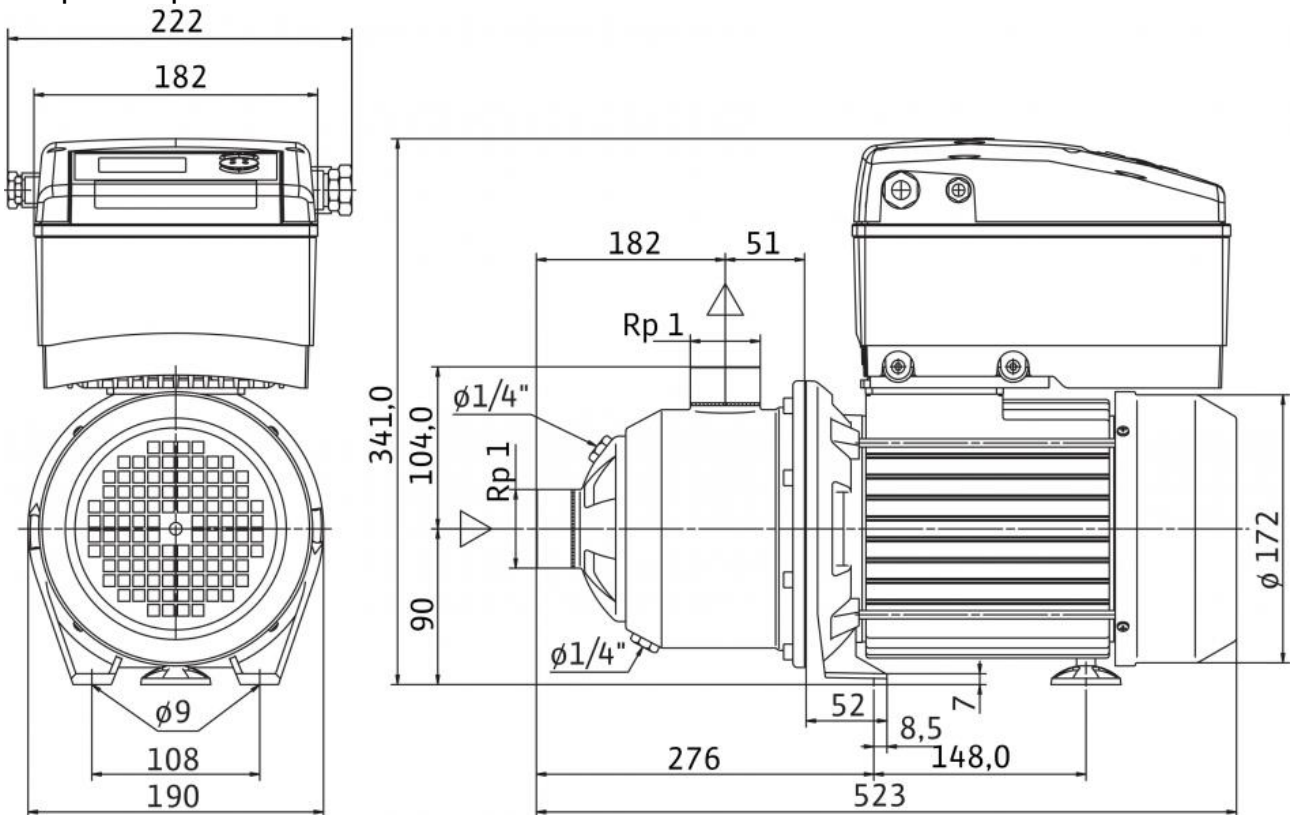
Технический паспорт: Economy MHE 206N (3~380/400/440 V, EPDM)

Схема подключения



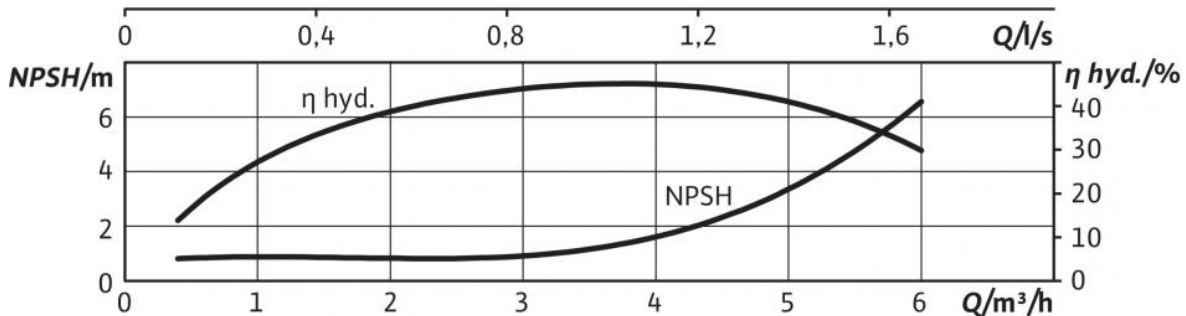
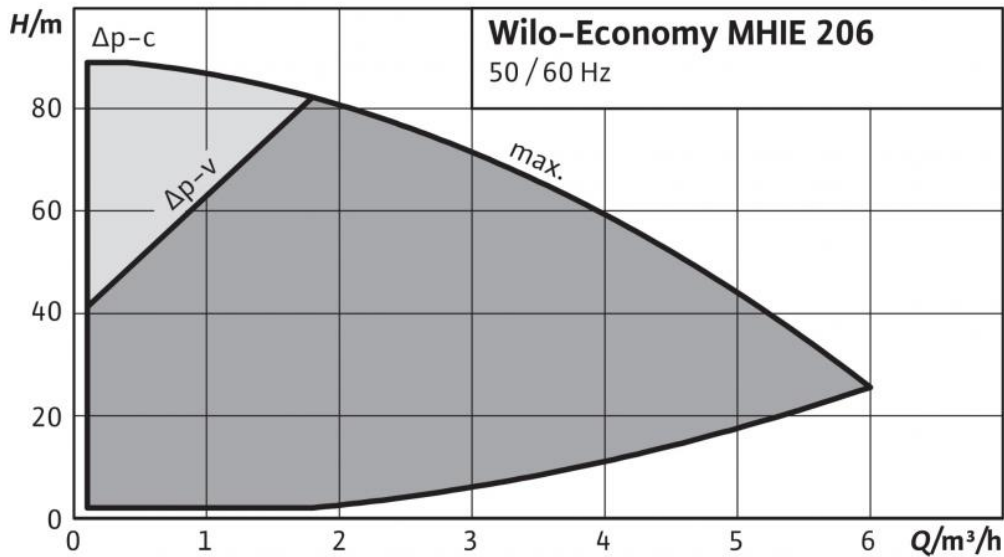
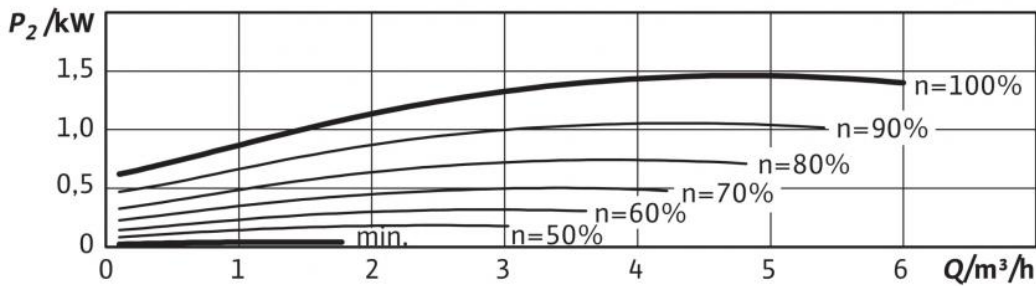
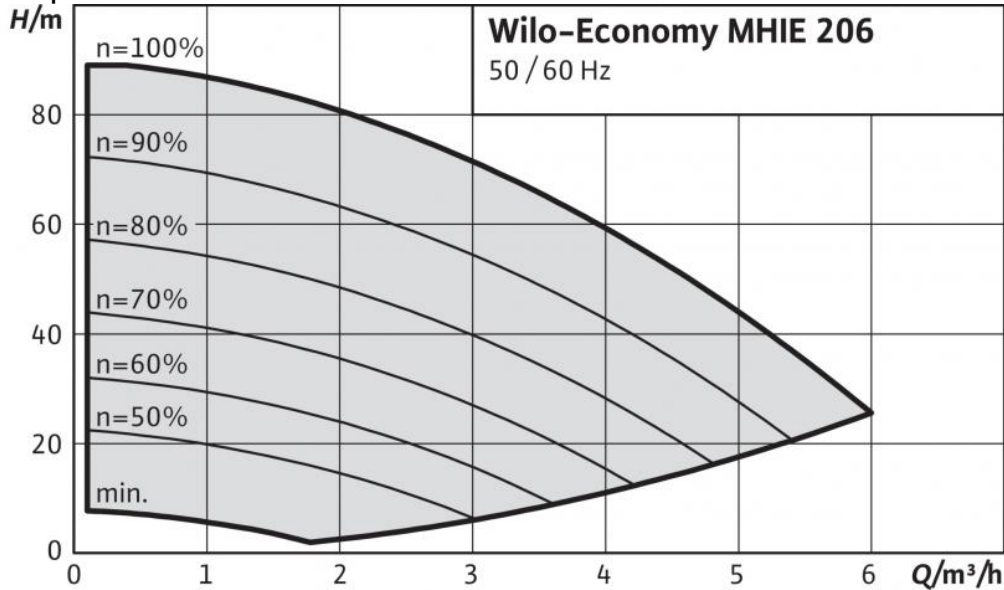
Размеры и габаритные чертежи: Ecompu MHE 206N (3~380/400/440 V, EPDM)

Габаритный чертёж



Характеристики: Economy MHIE 206N (3~380/400/440 V, EPDM)

Характеристики



Описание изделия: Economy MHIE 206N (3~380/400/440 V, EPDM)

Нормальновсасывающий многоступенчатый горизонтальный высоконапорный центробежный насос блочного типа с горизонтальным всасывающим и вертикальным напорным патрубком, а также со встроенным частотным преобразователем с воздушным охлаждением. Встроенный частотный преобразователь позволяет варьировать частоту вращения, регулировать давление и ПИД-регулятор.

Регулирование частоты вращения

- «Регулирование частоты вращения»: Вручную зеленой кнопкой или через внешние сигналы
- «Постоянный перепад давления»: Регулирование давления с помощью датчика давления, установка заданного значения с помощью зеленой кнопки или внешних сигналов
- ПИД-регулятор: регулирование прочих постоянных переменных управления (температура, расход, давление и т. д.) с помощью датчика, настройка заданного значения с помощью зеленой кнопки и внешних сигналов

Электронный модуль обеспечивает различные функции защиты, в т. ч. защиту от перегрузки, распознавание отсутствия воды, а также защиту от недостаточного напряжения в сети или перенапряжения, высокой температуры окружающей среды, пропадания фазы, блокировки насоса и короткого замыкания. Сообщения об ошибках выводятся на дисплей.

Электронный модуль с устойчивым к короткому замыканию выходом напряжения +24 В с макс. нагрузочной способностью контактов 30 мА. Модуль с беспотенциальными контактами для SSM, красные и зеленые светодиоды.

Вход:

- In1: Вход, сигнал датчика 4 – 20 мА, 0 – 10 В, 0 – 20 мА или 2 – 10 В
- In2: Вход, заданное значение 0 – 20 мА, 0 – 10 В, 4 – 20 мА или 2 – 10 В

Выход:

- Выход напряжения +24 В с макс. силой контакта 50 мА
- Беспотенциальная обобщенная сигнализация рабочего состояния и неисправности
- Внешн. Режим вкл/выкл. Инфракрасная связь
- Гнездо для Wilo IF-модулей Modbus, BACnet, CAN, PLR, LON для подсоединения к автоматизированной системе управления зданием

Насос компактной конструкции со сквозным валом насоса/электродвигателя и не зависящим от направления вращения скользящим торцевым уплотнением.

Насос подходит для использования в системах водоснабжения и повышения давления, промышленных циркуляционных системах, системах технологической воды, контурах циркуляции охлаждающей воды, установках пожаротушения, моечных установках и для ирригации. Кроме того, его можно применять в установках пожаротушения, моечных установках, а также для ирригации.

Особенности/преимущества продукции

- Конструкция компактного блочного типа, экономящая место
- Все гидравлические и контактирующие с перекачиваемой жидкостью детали, как например секции, рабочие колеса, механизмы ведущих колес и корпуса насосов, выполнены из нержавеющей стали.
- Особенно простая установка параметров и простая эксплуатация электронного модуля обеспечиваются благодаря технологии зеленой кнопки и дисплею.
- Разрешение к применению в питьевом водоснабжении (ACS, KTW, WRAS) для всех деталей, соприкасающихся с перекачиваемой жидкостью (исполнение EPDM)

Комплект поставки

- Высоконапорный центробежный насос Wilo-Multivert MHIE
- Инструкция по монтажу и эксплуатации

Указания относительно типа

- Дополнительные, вставные IF-модули
- Датчики предлагаются в качестве дополнительных принадлежностей.

Материалы

Рабочее колесо: 1.4301 [AISI304]
Корпус насоса: 1.4301 [AISI304]
Вал насоса: 1.4301 [AISI304]
Статическое уплотнение: EPDM
Mechanical seal: BQ1E3GG

Описание изделия: Economy MHE 206N (3~380/400/440 V, EPDM)

Мощность

Температура перекачиваемой жидкости T : -15...+110 °C
Температура окружающей среды, макс. T : 50 °C
Входное давление макс. H : 6 бар

Мотор

Класс изоляции: F
Степень защиты: IP 54
Подключение к сети: 3~380/400/440 В, 50/60 Гц
Номинальная мощность электродвигателя P_2 : 1.50 кВт
Потребляемая мощность P_1 : 1.89 кВт
Номинальный ток 3~400 В, 50 Гц I_N : 5.6 А
Nominal current 3~380 V, 60 Hz I : 5.8 А
Nominal current 3~440 V, 60 Hz I : 5.4 А
КПД электродвигателя $\eta_{m 50\%}$: 79,0 %
КПД электродвигателя $\eta_{m 75\%}$: 82,0 %
КПД электродвигателя $\eta_{m 100\%}$: 84,0 %

Подключения

Номинальный внутренний диаметр патрубков на стороне всасывания R_p : 1
Номинальный внутренний диаметр патрубков с напорной стороны R_p : 1

Данные для заказа

Изделие: Wilo
Тип: MHE 206N
Арт.-№: 4171770
Вес, прим. m : 23.3 кг