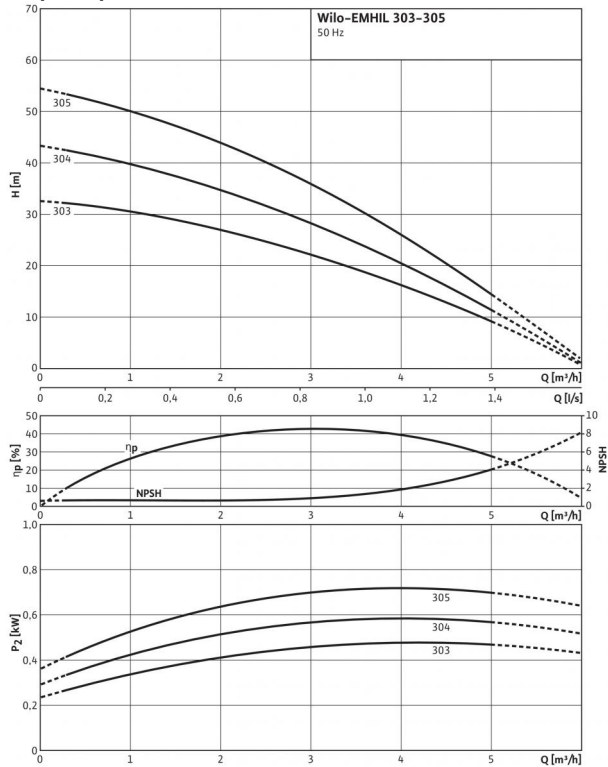
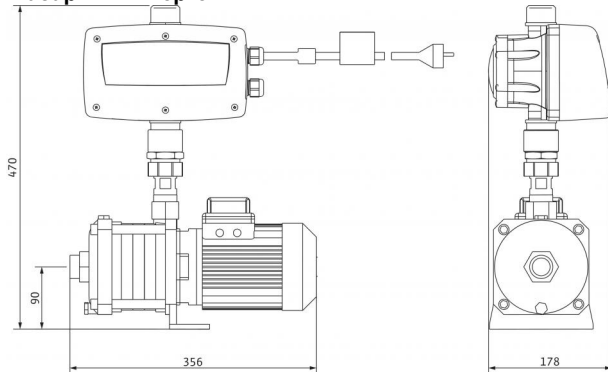


## Технический паспорт: EMHIL 303 M

### Характеристики



### Габаритный чертеж



### Допустимая перекачиваемая среда (другие среды по запросу)

Чистая вода без осаждающихся веществ	•
Бытовая, холодная, охлаждающая, дождевая вода	•

### Мощность

Макс. температура перекачиваемой жидкости $T$	40 °C
Температура окружающей среды, макс. $T$	40 °C
Максимальное рабочее давление $p_{max}$	10 бар
Номинальные внутренние диаметры трубы на стороне всасывания $RPS$	Rp 1
Номинальные внутренние диаметры трубы с напорной стороны $RPD$	G 1 1/4
Количество резервных насосов	0
Кол. рабочих насосов	1

### Мотор

Подключение к сети	1~230 V, 50 Hz
Допустимый перепад напряжения	230/50&60:±10%/-20% %
Класс изоляции	F
Степень защиты	IP 54
Номинальная мощность электродвигателя $P_2$	0.55 кВт
Номинальный ток 1~230 В, 50 Гц $I_N$	4.20 А

### Материалы

Корпус насоса	1.4301
Рабочее колесо	1.4301
Секции	1.4301 [AISI304]

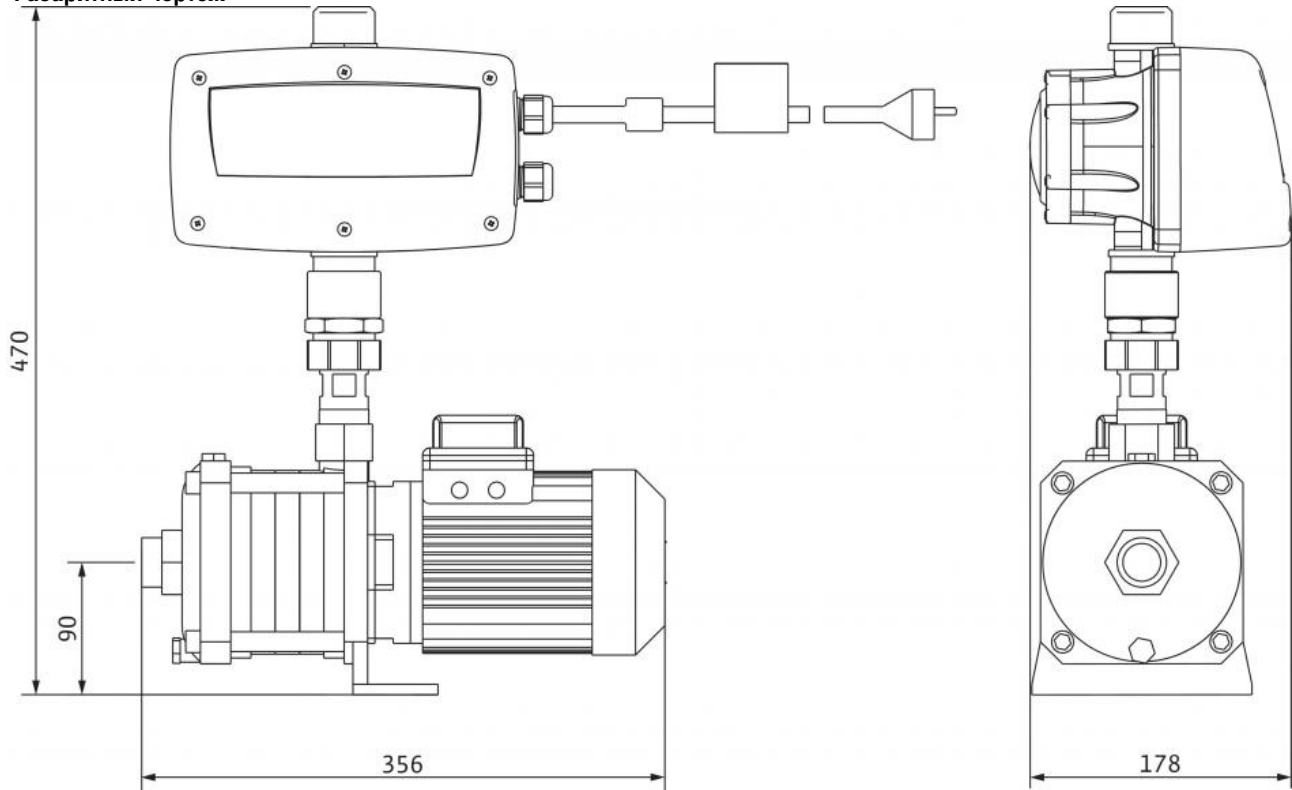
### Данные для заказа

Изделие	Wilo
Тип	303 M
Арт.-№	4161130
Вес, прим. $m$	19 кг

• = имеется, - = отсутствует

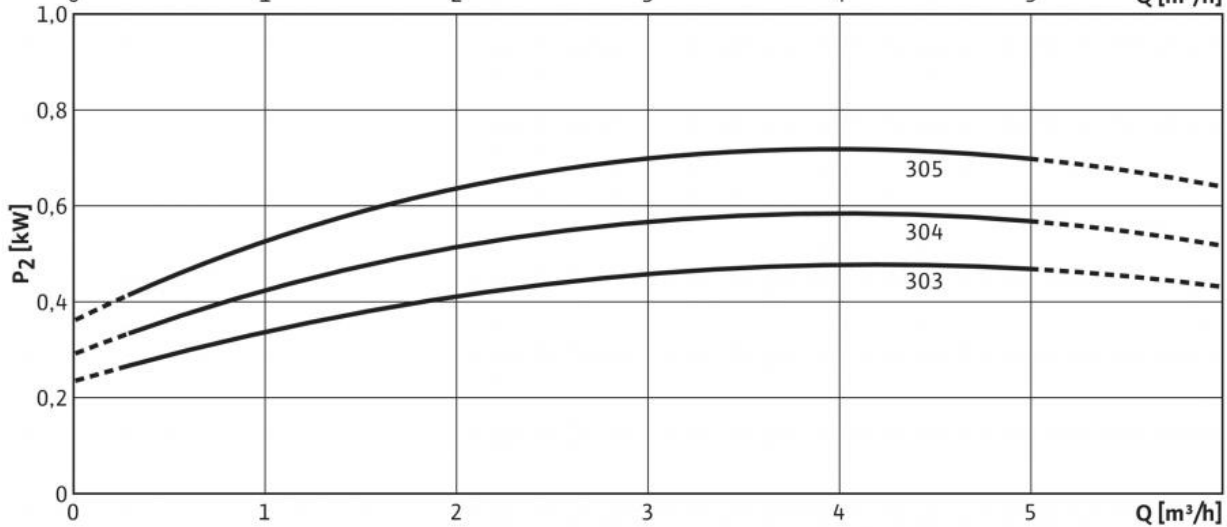
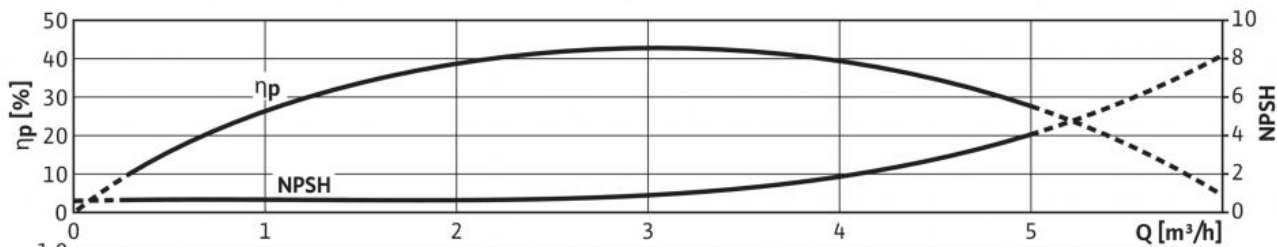
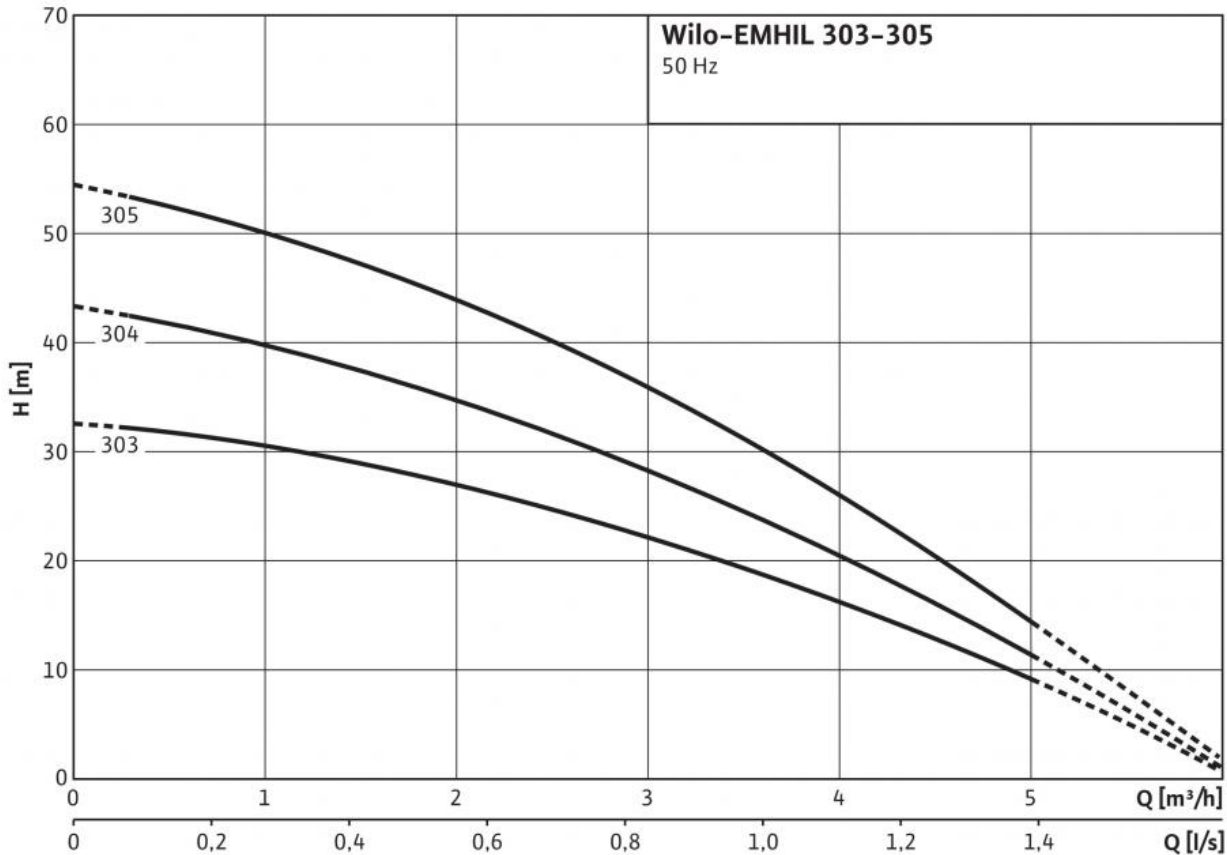
## Размеры и габаритные чертежи: EMHIL 303 M

Габаритный чертеж



## Характеристики: EMHIL 303 M

### Характеристики



## Описание изделия: EMHIL 303 M

Нормальновсасывающая установка для водоснабжения с частотным преобразователем ElectronicControl для применения в бытовом водоснабжении, ирригации и орошении, при использовании дождевой воды.

### Особенности/преимущества продукции

- Надежный многоступенчатый насос с гидравликой из нержавеющей стали
- Простое управление и настройка:
  - Большой дисплей (32 символа) с текстовой индикацией
  - 4 светодиода для однозначной индикации состояния
  - Простое управление через меню
  - Plug & Pump, установка предварительно собрана и оснащена соединительным кабелем
- Благодаря встроенному фильтру соответствует нормам ЭМС для жилищного хозяйства (EN 61000-6-2 и EN 61000-6-3)
- Функция APP: периодический анализ характеристик системы и автоматическое согласование регулируемых параметров (PID)
- Функция AIS: автоматический кратковременный режим работы для предотвращения замерзания гидравлической части при температурах < 5 °C
- Функция ART: Установка пытается выполнить автоматический перезапуск после ошибок
- По заказу возможно подключение поплавкового выключателя

### Оснащение/функции

- Автоматическая система управления насосом через частотный преобразователь ElectronicControl
- включая кабель длиной 1,4 м для подключения к сети и штекер
- включая фильтр ЭМС
- со встроенными датчиками давления и потока

### Допустимая перекачиваемая среда (другие среды по запросу)

Чистая вода без осаждающихся веществ: •  
Бытовая, холодная, охлаждающая, дождевая вода: •

### Мощность

Макс. расход  $Q_{\max}$ : 8 м<sup>3</sup>/ч  
Макс. напор  $H_{\max}$ : 54.99999 М  
Макс. температура перекачиваемой жидкости  $T$ : 40 °C  
Температура окружающей среды, макс.  $T$ : 40 °C  
Номинальный внутренний диаметр для подсоединения, с напорной стороны: G 1¼  
Номинальный внутренний диаметр для подсоединения, на стороне всасывания: Rp 1 - Rp 1¼  
Количество резервных насосов: 0  
Кол. рабочих насосов: 1

### Мотор

Подключение к сети: 1~230 V, 50 Hz  
Допустимый перепад напряжения: 230/50&60:+10%/-20% %  
Класс изоляции: F  
Степень защиты: IP 54  
Номинальная мощность электродвигателя  $P_2$ : 0.55 кВт  
Номинальный ток 1~230 V, 50 Гц  $I_n$ : 4.20 A

### Материалы

Секции: 1.4301 [AISI304]  
Корпус насоса: EN-GJL-250 (с катафорезным покрытием)  
Вал насоса: 1.4028 [AISI420F]  
Рабочее колесо: 1.4301 [AISI304]  
Статическое уплотнение: EPDM  
Mechanical seal: BQ1E3GG

### Подключения

Номинальные внутренние диаметры трубы на стороне всасывания  $RPS$ : Rp 1  
Номинальные внутренние диаметры трубы с напорной стороны  $RPD$ : G 1¼

### Данные для заказа

Вес, прим.  $m$ : 19 кг  
Тип: 303 M  
Арт.-№: 4161130