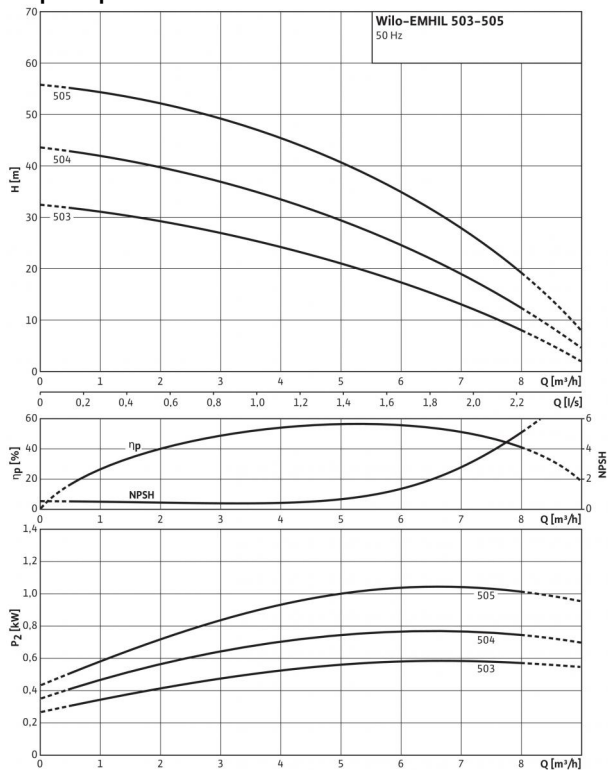
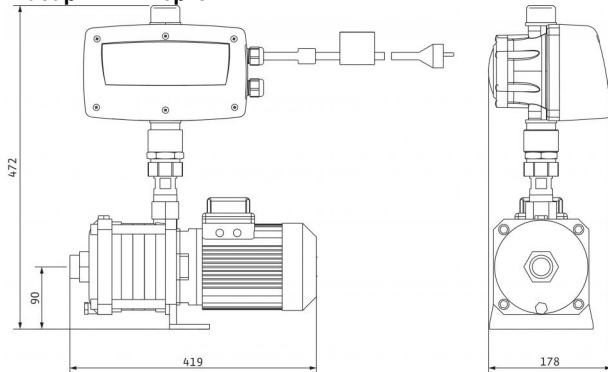


Технический паспорт: EMHIL 504 M

Характеристики



Габаритный чертёж



Допустимая перекачиваемая среда (другие среды по запросу)

Чистая вода без осаждающихся веществ

Бытовая, холодная, охлаждающая, дождевая вода

Мощность

Макс. температура перекачиваемой жидкости T

40 °C

Температура окружающей среды, макс. T

40 °C

Максимальное рабочее давление p_{max}

10 бар

Номинальные внутренние диаметры трубы на стороне всасывания RPS

Rp 1¼

Номинальные внутренние диаметры трубы с напорной стороны RPD

G 1¼

Количество резервных насосов

0

Кол. рабочих насосов

1

Мотор

Подключение к сети

1~230 V, 50 Hz

Допустимый перепад напряжения

230/50&60:+10%/-20% %

Класс изоляции

F

Степень защиты

IP 54

Номинальная мощность электродвигателя P_2

0.75 кВт

Номинальный ток 1~230 В, 50 Гц I_N

7.30 А

Материалы

Корпус насоса

1.4301

Рабочее колесо

1.4301

Секции

1.4301 [AISI304]

Данные для заказа

Изделие

Wilo

Тип

504 M

Арт.-№

4161134

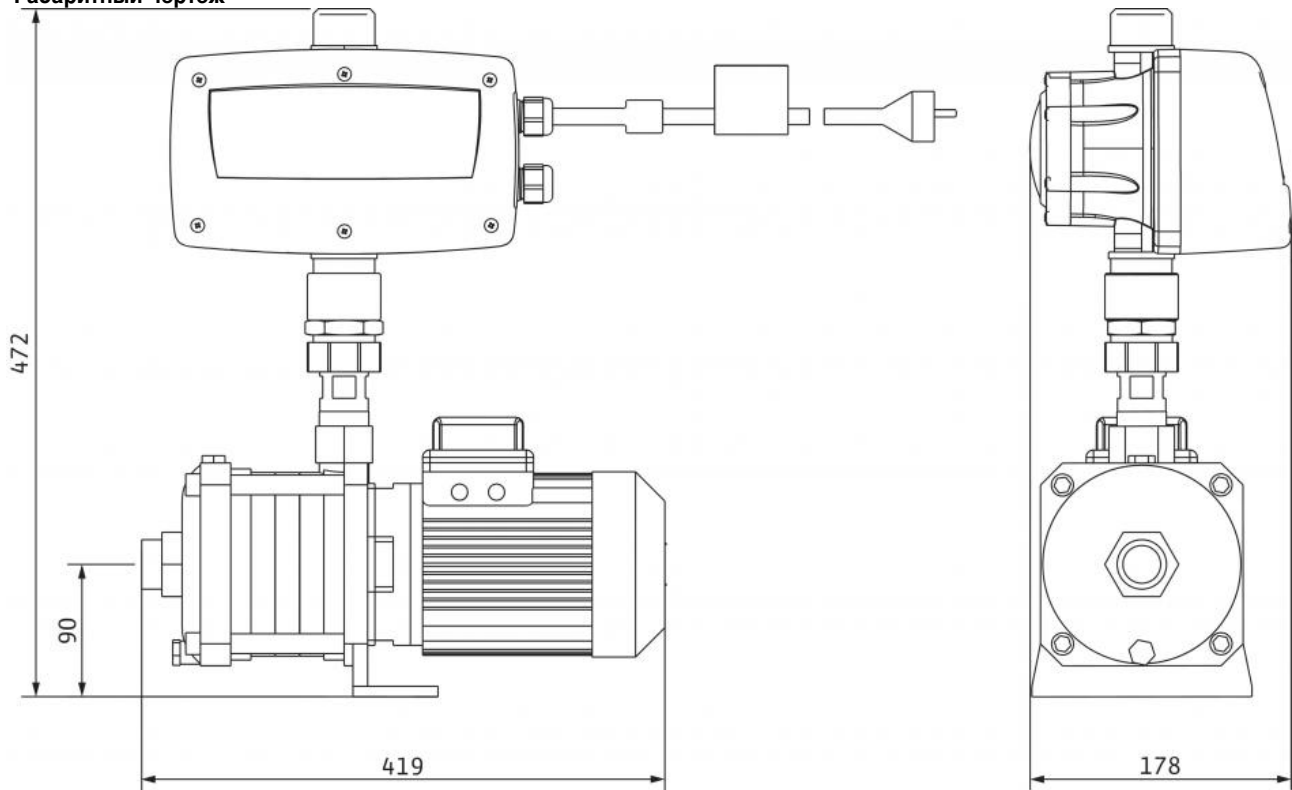
Вес, прим. m

23 кг

• = имеется, - = отсутствует

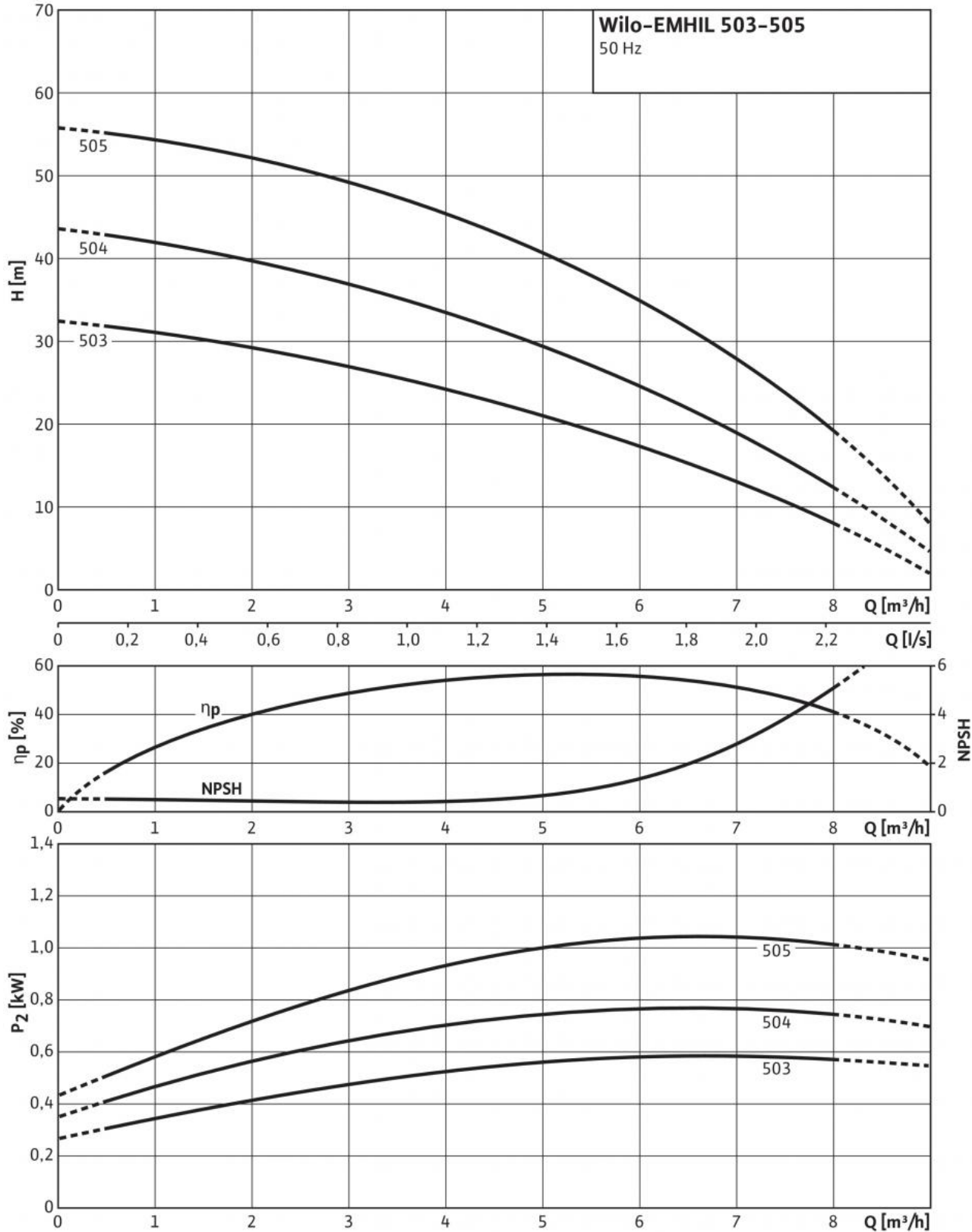
Размеры и габаритные чертежи: EMHIL 504 M

Габаритный чертеж



Характеристики: EMHIL 504 M

Характеристики



Описание изделия: EMHIL 504 M

Нормальновсасывающая установка для водоснабжения с частотным преобразователем ElectronicControl для применения в бытовом водоснабжении, ирригации и орошении, при использовании дождевой воды.

Особенности/преимущества продукции

- Надежный многоступенчатый насос с гидравликой из нержавеющей стали
- Простое управление и настройка:
 - Большой дисплей (32 символа) с текстовой индикацией
 - 4 светодиода для однозначной индикации состояния
 - Простое управление через меню
 - Plug & Pump, установка предварительно собрана и оснащена соединительным кабелем
- Благодаря встроенному фильтру соответствует нормам ЭМС для жилищного хозяйства (EN 61000-6-2 и EN 61000-6-3)
- Функция APP: периодический анализ характеристик системы и автоматическое согласование регулируемых параметров (PID)
- Функция AIS: автоматический кратковременный режим работы для предотвращения замерзания гидравлической части при температурах < 5 °C
- Функция ART: Установка пытается выполнить автоматический перезапуск после ошибок
- По заказу возможно подключение поплавкового выключателя

Оснащение/функции

- Автоматическая система управления насосом через частотный преобразователь ElectronicControl
- включая кабель длиной 1,4 м для подключения к сети и штекер
- включая фильтр ЭМС
- со встроенными датчиками давления и потока

Допустимая перекачиваемая среда (другие среды по запросу)

Чистая вода без осаждающихся веществ: •
Бытовая, холодная, охлаждающая, дождевая вода: •

Мощность

Макс. расход Q_{\max} : 8 м³/ч
Макс. напор H_{\max} : 54.99999 М
Макс. температура перекачиваемой жидкости T : 40 °C
Температура окружающей среды, макс. T : 40 °C
Номинальный внутренний диаметр для подсоединения, с напорной стороны: G 1¼
Номинальный внутренний диаметр для подсоединения, на стороне всасывания: Rp 1 - Rp 1¼
Количество резервных насосов: 0
Кол. рабочих насосов: 1

Мотор

Подключение к сети: 1~230 V, 50 Hz
Допустимый перепад напряжения: 230/50&60: +10%/-20% %
Класс изоляции: F
Степень защиты: IP 54
Номинальная мощность электродвигателя P_2 : 0.75 кВт
Номинальный ток 1~230 V, 50 Гц I_n : 7.30 A

Материалы

Секции: 1.4301 [AISI304]
Корпус насоса: EN-GJL-250 (с катафорезным покрытием)
Вал насоса: 1.4028 [AISI420F]
Рабочее колесо: 1.4301 [AISI304]
Статическое уплотнение: EPDM
Mechanical seal: BQ1E3GG

Подключения

Номинальные внутренние диаметры трубы на стороне всасывания RPS : Rp 1¼
Номинальные внутренние диаметры трубы с напорной стороны RPD : G 1¼

Данные для заказа

Вес, прим. m : 23 кг
Тип: 504 M
Арт.-№: 4161134