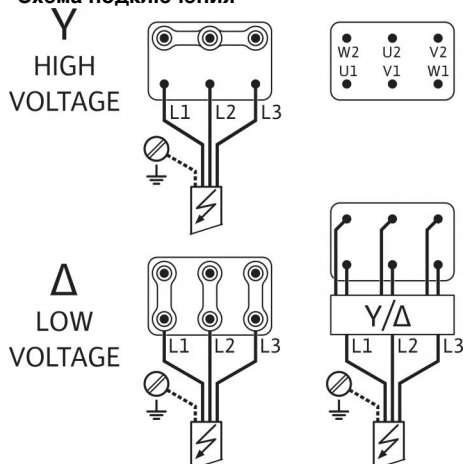


Технический паспорт: Helix V 202-1/16/E/S

Схема подключения



Мощность

Температура перекачиваемой жидкости T	-30...+120 °C
Температура окружающей среды, макс. T	40 °C
Максимальное рабочее давление P_{max}	16 бар

Минимальный индекс эффективности (MEI)

Минимальный индекс эффективности (MEI)	≥ 0.70
--	--------

Мотор

Класс изоляции	F
Степень защиты	IP 55
Подключение к сети	3~400 В, 50 Гц
Номинальная мощность электродвигателя P_2	0.37 кВт
Потребляемая мощность P_1	0.59 кВт
Номинальный ток 3~230 В, 50 Гц I_N	1.65 А
Номинальный ток 3~400 В, 50 Гц I_N	0.95 А
КПД электродвигателя $\eta_{m 50\%}$	65,4 %
КПД электродвигателя $\eta_{m 75\%}$	65,6 %
КПД электродвигателя $\eta_{m 100\%}$	64,7 %

Подключения

Номинальный диаметр овального фланца	G 1
Номинальный диаметр овального фланца	G 1
Уровень номинального давления (с напорной стороны) PN	PN 16
Уровень номинального давления (на стороне всасывания) PN	PN 16

Материалы

Рабочее колесо	1.4307 [AISI304L]
Корпус насоса	1.4301 [AISI304]
Вал насоса	1.4301 [AISI304]
Статическое уплотнение	EPDM
Mechanical seal	Q1BE3GG

Данные для заказа

Изделие	Wilo
Тип	Helix V 202
Арт.-№	4201337
Вес, прим. m	16.9 кг

• = имеется, - = отсутствует

Указание по входному давлению

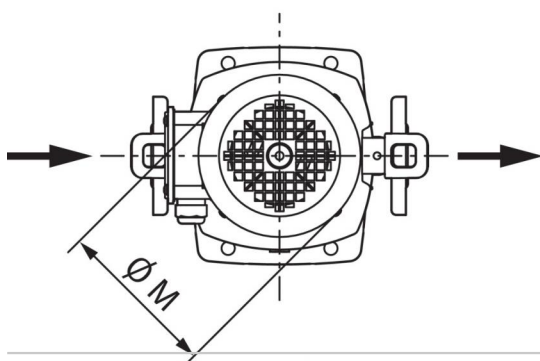
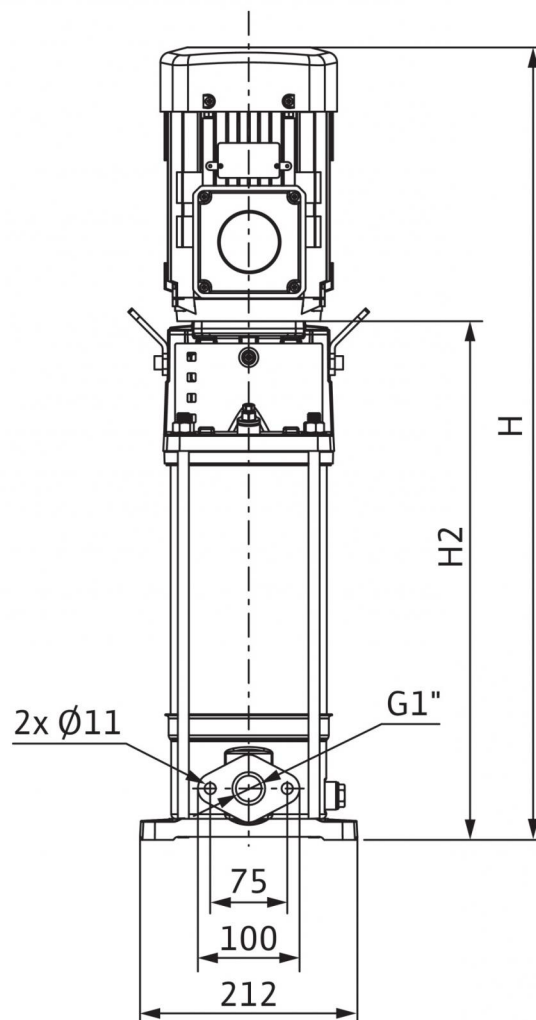
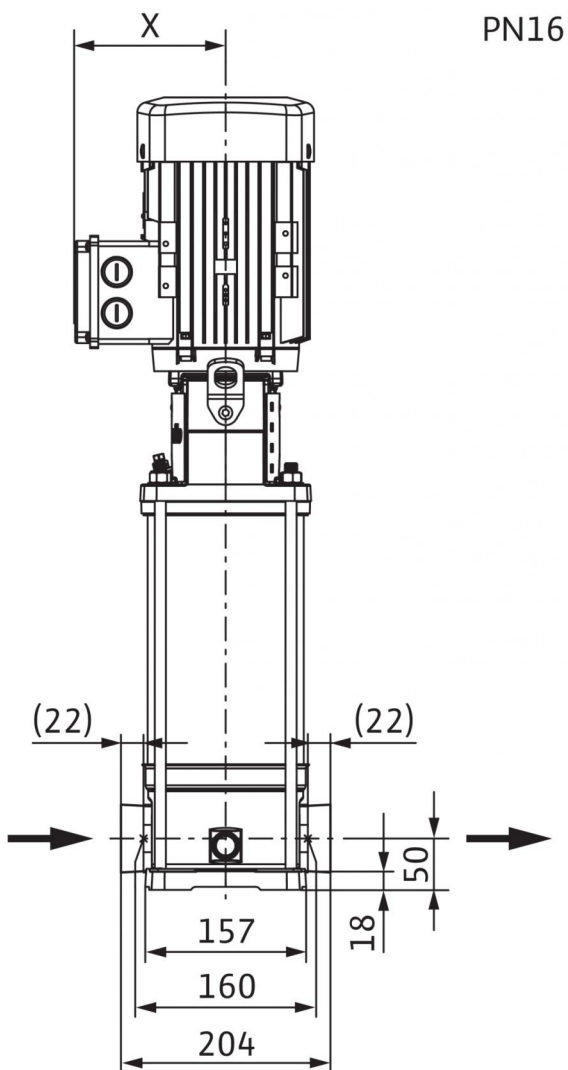
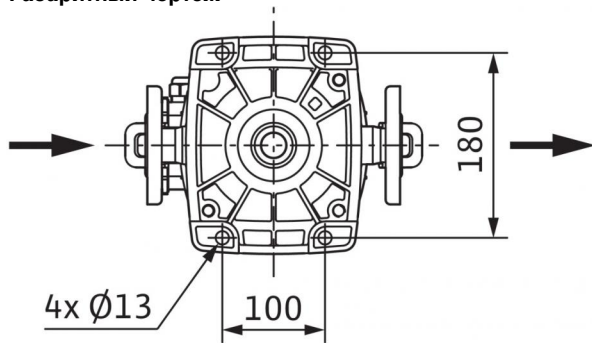
Максимальное давление на входе рассчитывается как максимальное рабочее давление системы за вычетом максимального напора насоса при $Q = 0$.

Указание по материалам

1.4307 соответствует AISI 304L, 1.4404 соответствует AISI 316L.

Размеры и габаритные чертежи: Helix V 202-1/16/E/S

Габаритный чертеж



Размеры и габаритные чертежи: Helix V 202-1/16/E/S

Размеры <i>H</i>	333 мм
Размеры <i>H2</i>	311 мм
Размеры <i>X</i>	119 мм
Размеры $\varnothing M$	138 мм
Вес, прим. <i>m</i>	17 кг

Характеристики: Helix V 202-1/16/E/S

Описание изделия: Helix V 202-1/16/E/S

Высокоэффективный высоконапорный центробежный насос вертикального исполнения с линейными подсоединениями.

Нормально-всасывающий высоконапорный центробежный насос компактной конструкции с простым техническим обслуживанием. Подсоединение вала насоса и вала стандартного электродвигателя IEC осуществляется посредством продольно-свертной муфты.

Отдельный шарикоподшипник с фонарем обеспечивает оптимальное восприятие осевых сил. Промежуточные подшипники гидравлической части и коррозионно-стойкий вал с втулкой из нержавеющей стали обеспечивают долгий срок службы. Специальные прочно смонтированные рым-болты облегчают установку насоса.

Насос подходит для использования в системах водоснабжения и повышения давления, в промышленных циркуляционных установках, а также в контурах очистки технологической воды и в закрытых контурах охлаждения. Кроме того, его можно применять в установках пожаротушения, моечных установках, а также для ирригации.

Особенности/преимущества продукции

- Оптимизированная по КПД гидравлическая часть 2D/3D, изготовленная методом лазерной сварки, с оптимизацией расхода и удаления газов
- Коррозионно-стойкие рабочие колеса, ведущие колеса и ступенчатый корпус
- Корпус насоса, оптимизированный по расходу и NPSH
- Удобная для техобслуживания конструкция с защитным кожухом муфты повышенной прочности
- Разрешение к применению в питьевом водоснабжении для насосов с деталями из нержавеющей стали, контактирующими с перекачиваемой жидкостью (исполнение EPDM)

Комплект поставки

- Высоконапорный центробежный насос Wilo-Helix V
- Инструкция по монтажу и эксплуатации
- Исполнение PN 16 с овальными фланцами: Ответные фланцы из чугуна с соответствующими болтами, гайками и уплотнениями

Указания относительно типа

- Защита электродвигателя — по запросу или предоставляется заказчиком.
- Стандартное положение клеммной коробки, выставленное на всасывающем фланце, можно при необходимости изменить.
- Wilo-Helix V оснащен в серийном исполнении торцевым уплотнением.
- Гибкий дизайн фонаря с двумя настройками обеспечивает прямой доступ к торцевому уплотнению.
- Для насосов в исполнении PN 16, PN 25 и $P_{max} = 30$ бар в качестве принадлежностей можно заказать круглые ответные фланцы DIN из серого чугуна или нержавеющей стали, болты, гайки и уплотнения.
- Комплекты байпаса предлагаются в качестве дополнительных принадлежностей.
- Wilo-Helix V в исполнении ATEX по запросу

Мощность

Температура перекачиваемой жидкости T : $-30...+120$ °C

Температура окружающей среды, макс. T : 40 °C

Максимальное рабочее давление p_{max} : 16 бар

Минимальный индекс эффективности (MEI)

Минимальный индекс эффективности (MEI): ≥ 0.70

Мотор

Класс изоляции: F

Степень защиты: IP 55

Подключение к сети: 3~400 В, 50 Гц

Номинальная мощность электродвигателя P_2 : 0.37 кВт

Потребляемая мощность P_1 : 0.59 кВт

Номинальный ток 3~230 В, 50 Гц I_N : 1.65 А

Номинальный ток 3~400 В, 50 Гц I_N : 0.95 А

КПД электродвигателя $\eta_{m 50\%}$: 65,4 %

КПД электродвигателя $\eta_{m 75\%}$: 65,6 %

КПД электродвигателя $\eta_{m 100\%}$: 64,7 %

Подключения

Номинальный диаметр овального фланца: G 1

Номинальный диаметр овального фланца: G 1

Уровень номинального давления (с напорной стороны) PN : PN 16

Уровень номинального давления (на стороне всасывания) PN : PN 16

Материалы

Рабочее колесо: 1.4307 [AISI304L]

Корпус насоса: 1.4301 [AISI304]

Вал насоса: 1.4301 [AISI304]

Статическое уплотнение: EPDM

Mechanical seal: Q1BE3GG

Описание изделия: Helix V 202-1/16/E/S

Данные для заказа

Изделие: Wilo
Тип: Helix V 202
Арт.-№: 4201337
Вес, прим. *m*: 16.9 кг