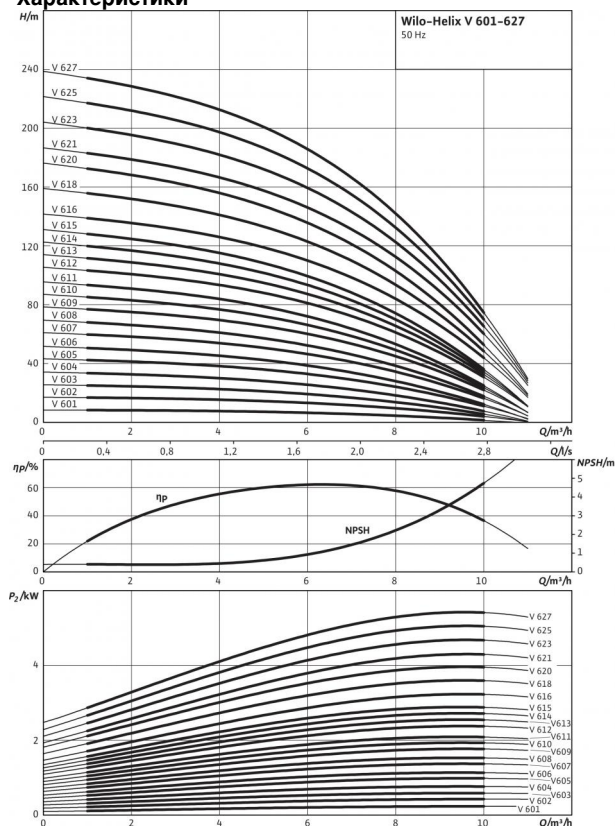


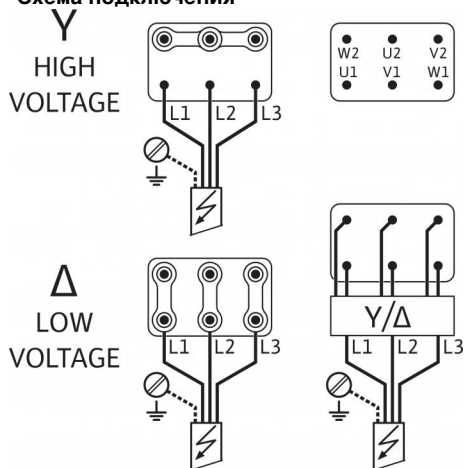
Технический паспорт: Helix V 601-2/25/V/KS

Характеристики



Характеристики согласно ISO 9906: 2012-3B

Схема подключения



Мощность

Температура перекачиваемой жидкости T	-15...+90 °C
Температура окружающей среды, макс. T	40 °C
Максимальное рабочее давление P_{max}	25 бар

Минимальный индекс эффективности (MEI)

Минимальный индекс эффективности (MEI)	≥ 0.70
--	--------

Мотор

Класс изоляции	F
Степень защиты	IP 55
Подключение к сети	3~400 В, 50 Гц
Номинальная мощность электродвигателя P_2	0.37 кВт
Потребляемая мощность P_1	0.59 кВт
Номинальный ток 3~230 В, 50 Гц I_N	1.65 А
Номинальный ток 3~400 В, 50 Гц I_N	0.95 А
КПД электродвигателя η_m 50%	65,4 %
КПД электродвигателя η_m 75%	65,6 %
КПД электродвигателя η_m 100%	64,7 %

Подключения

Номинальный внутренний диаметр фланца (с напорной стороны)	DN 32
Номинальный внутренний диаметр фланца (на стороне всасывания)	DN 32
Уровень номинального давления (с напорной стороны) PN	PN 25
Уровень номинального давления (на стороне всасывания) PN	PN 25

Материалы

Рабочее колесо	1.4404 [AISI316L]
Корпус насоса	1.4404 [AISI316L]
Вал насоса	1.4404 [AISI316L]
Статическое уплотнение	FKM
Mechanical seal	U3BVGG

Данные для заказа

Изделие	Wilo
Тип	Helix V 601
Арт.-№	4156062
Вес, прим. m	24.0 кг

• = имеется, - = отсутствует

Указание по входному давлению

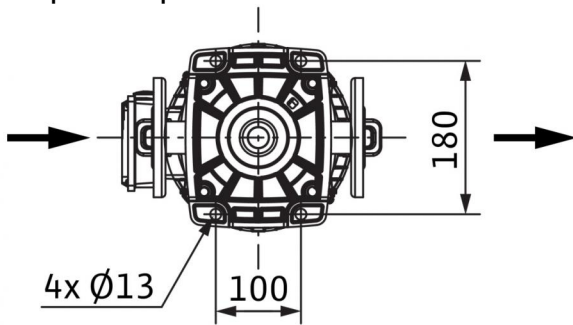
Максимальное давление на входе рассчитывается как максимальное рабочее давление системы за вычетом максимального напора насоса при $Q = 0$.

Указание по материалам

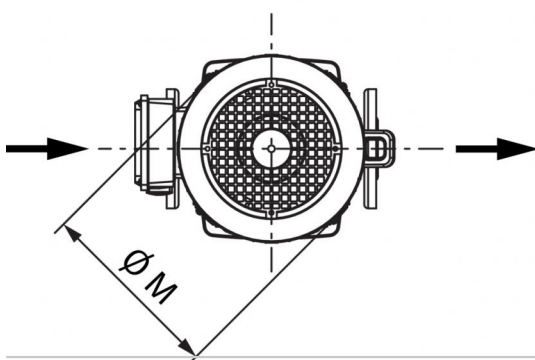
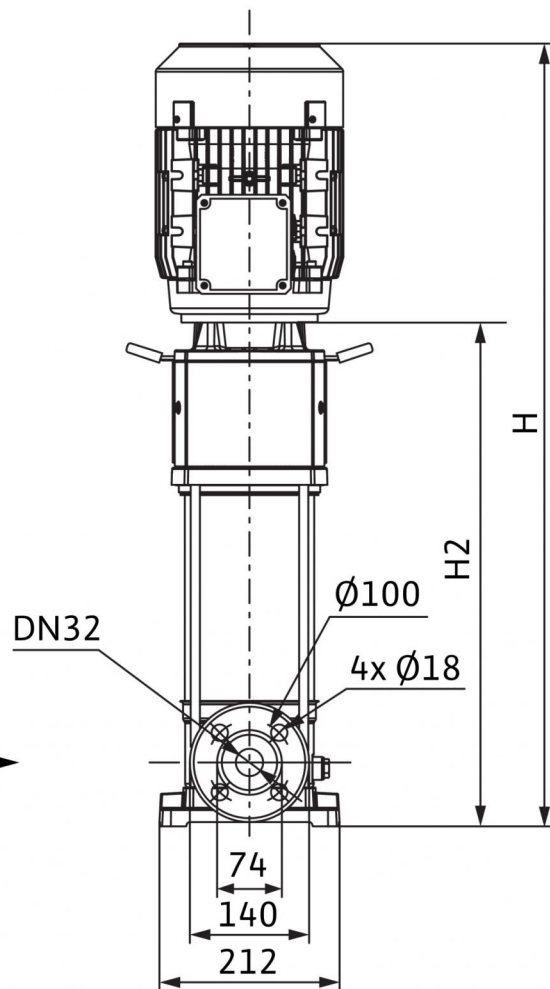
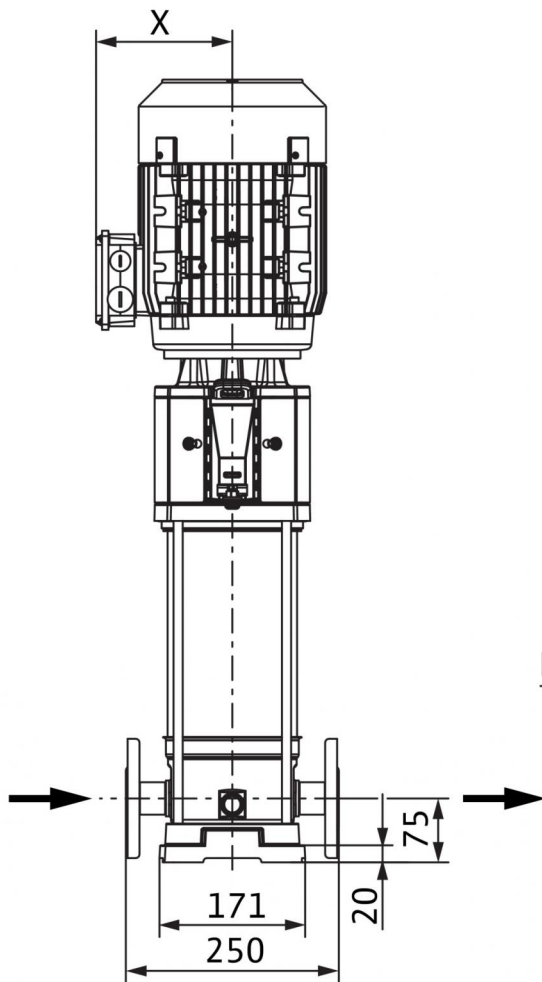
1.4307 соответствует AISI 304L, 1.4404 соответствует AISI 316L.

Размеры и габаритные чертежи: Helix V 601-2/25/V/KS

Габаритный чертеж



PN25

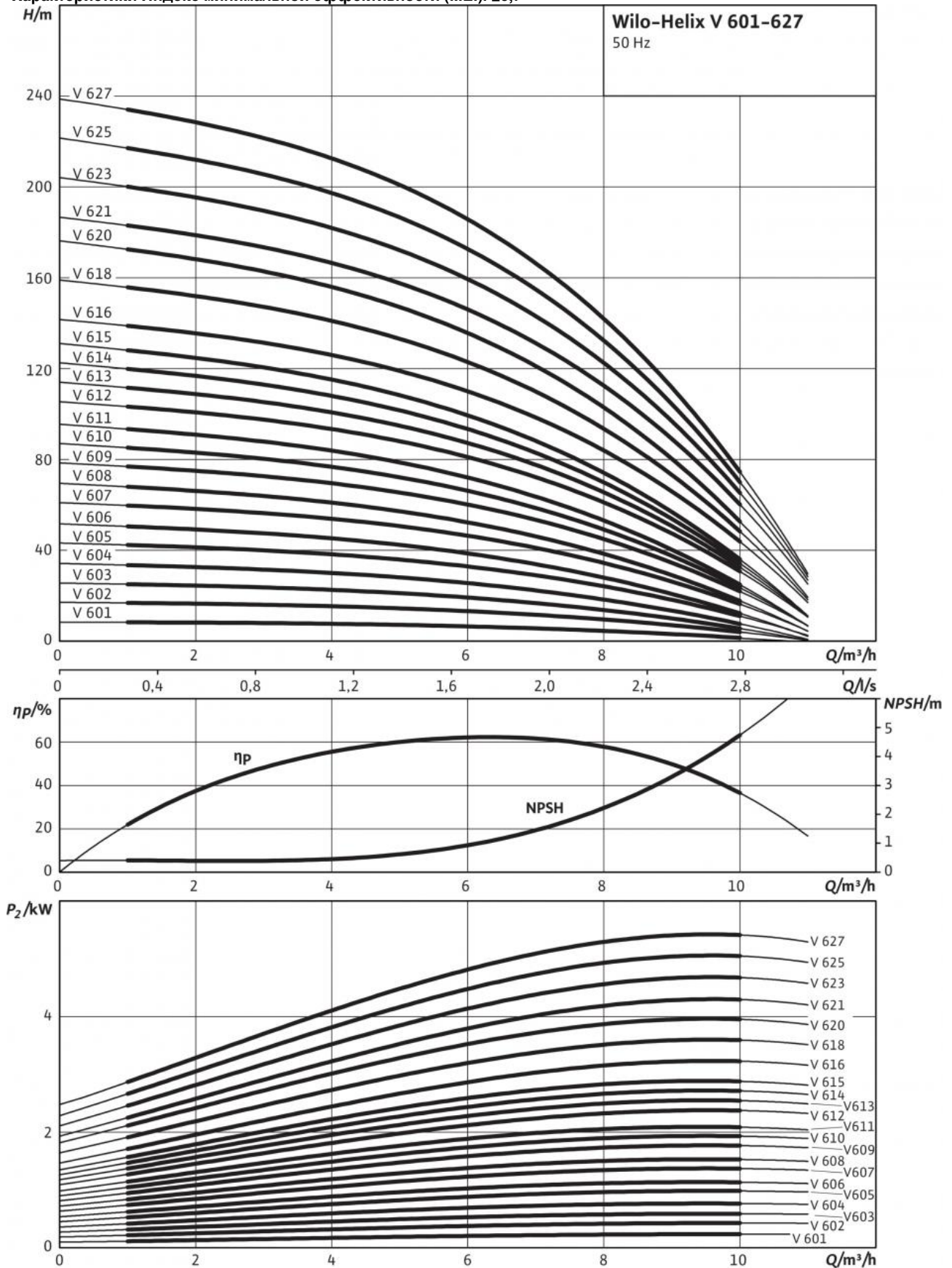


Размеры и габаритные чертежи: Helix V 601-2/25/V/KS

Размеры <i>H</i>	643 мм
Размеры <i>H2</i>	421 мм
Размеры <i>X</i>	119 мм
Размеры $\varnothing M$	138 мм
Вес, прим. <i>m</i>	24 кг

Характеристики: Helix V 601-2/25/V/KS

Характеристики Индекс минимальной эффективности (MEI): $\geq 0,7$



Характеристики согласно ISO 9906: 2012-3B

Описание изделия: Helix V 601-2/25/V/KS

Высокоэффективный высоконапорный центробежный насос вертикального исполнения с линейными подсоединениями.

Нормально всасывающий высоконапорный центробежный насос компактной конструкции с простым техническим обслуживанием. Подсоединение вала насоса и вала стандартного электродвигателя IEC осуществляется посредством продольно-свертной муфты.

Отдельный шарикоподшипник с фонарем обеспечивает оптимальное восприятие осевых сил. Промежуточные подшипники гидравлической части и коррозионно-стойкий вал с втулкой из нержавеющей стали обеспечивают долгий срок службы. Специальные прочно смонтированные рым-болты облегчают установку насоса.

Насос подходит для использования в системах водоснабжения и повышения давления, в промышленных циркуляционных установках, а также в контурах очистки технологической воды и в закрытых контурах охлаждения. Кроме того, его можно применять в установках пожаротушения, моечных установках, а также для ирригации.

Особенности/преимущества продукции

- Оптимизированная по КПД гидравлическая часть 2D/3D, изготовленная методом лазерной сварки, с оптимизацией расхода и удаления газов
- Коррозионно-стойкие рабочие колеса, ведущие колеса и ступенчатый корпус
- Корпус насоса, оптимизированный по расходу и NPSH
- Удобная для техобслуживания конструкция с защитным кожухом муфты повышенной прочности
- Разрешение к применению в питьевом водоснабжении для насосов с деталями из нержавеющей стали, контактирующими с перекачиваемой жидкостью (исполнение EPDM)

Комплект поставки

- Высоконапорный центробежный насос Wilo-Helix V
- Инструкция по монтажу и эксплуатации
- Исполнение PN 16 с овальными фланцами: Ответные фланцы из чугуна с соответствующими болтами, гайками и уплотнениями

Указания относительно типа

- Защита электродвигателя — по запросу или предоставляется заказчиком.
- Стандартное положение клеммной коробки, выставленное на всасывающем фланце, можно при необходимости изменить.
- Wilo-Helix V оснащена удобным для пользователя торцевым уплотнением картриджного типа и серийным уплотнением для упрощения технического обслуживания
- Благодаря разборной муфте (при $\geq 7,5$ кВт) можно заменять торцевое уплотнение без демонтажа электродвигателя
- Гибкий дизайн фонаря с двумя настройками обеспечивает прямой доступ к торцевому уплотнению.
- Для насосов в исполнении PN 16, PN 25 и $P_{max} = 30$ бар в качестве принадлежностей можно заказать круглые ответные фланцы DIN из серого чугуна или нержавеющей стали, болты, гайки и уплотнения.
- Комплекты байпаса предлагаются в качестве дополнительных принадлежностей.

Мощность

Температура перекачиваемой жидкости T : $-15...+90$ °C

Температура окружающей среды, макс. T : 40 °C

Максимальное рабочее давление p_{max} : 25 бар

Минимальный индекс эффективности (MEI)

Минимальный индекс эффективности (MEI): ≥ 0.70

Мотор

Класс изоляции: F

Степень защиты: IP 55

Подключение к сети: 3~400 В, 50 Гц

Номинальная мощность электродвигателя P_2 : 0.37 кВт

Потребляемая мощность P_1 : 0.59 кВт

Номинальный ток 3~230 В, 50 Гц I_N : 1.65 А

Номинальный ток 3~400 В, 50 Гц I_N : 0.95 А

КПД электродвигателя $\eta_{m 50\%}$: 65,4 %

КПД электродвигателя $\eta_{m 75\%}$: 65,6 %

КПД электродвигателя $\eta_{m 100\%}$: 64,7 %

Подключения

Номинальный внутренний диаметр фланца (с напорной стороны): DN 32

Номинальный внутренний диаметр фланца (на стороне всасывания): DN 32

Уровень номинального давления (с напорной стороны) PN : PN 25

Уровень номинального давления (на стороне всасывания) PN : PN 25

Материалы

Рабочее колесо: 1.4404 [AISI316L]

Корпус насоса: 1.4404 [AISI316L]

Вал насоса: 1.4404 [AISI316L]

Статическое уплотнение: FKM

Mechanical seal: U3BVG

Описание изделия: Helix V 601-2/25/V/KS

Данные для заказа

Изделие: Wilo
Тип: Helix V 601
Арт.-№: 4156062
Вес, прим. *m*: 24.0 кг