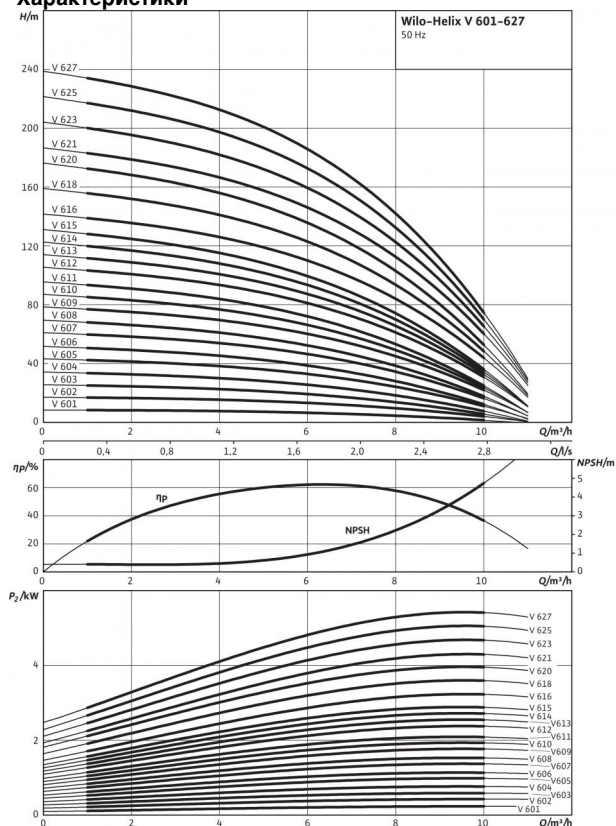


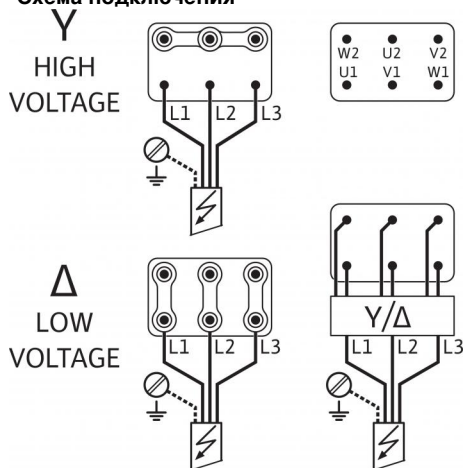
## Технический паспорт: Helix V 606-1/16/E/KS

### Характеристики



Характеристики согласно ISO 9906: 2012-3B

### Схема подключения



### Мощность

Температура перекачиваемой жидкости $T$	-30...+120 °C
Температура окружающей среды, макс. $T$	40 °C
Максимальное рабочее давление $p_{max}$	16 бар

### Минимальный индекс эффективности (MEI)

Минимальный индекс эффективности (MEI)	≥ 0.70
--	--------

### Мотор

Класс изоляции	F
Степень защиты	IP 55
Подключение к сети	3~400 В, 50 Гц
Номинальная мощность электродвигателя $P_2$	1.1 кВт
Потребляемая мощность $P_1$	1.33 кВт
Номинальный ток 3~230 В, 50 Гц $I_N$	3.8 А
Номинальный ток 3~400 В, 50 Гц $I_N$	2.2 А
КПД электродвигателя $\eta_m$ 50%	79,1 %
КПД электродвигателя $\eta_m$ 75%	82,1 %
КПД электродвигателя $\eta_m$ 100%	82,7 %

### Подключения

Номинальный диаметр овального фланца	G 1 1/4
Номинальный диаметр овального фланца	G 1 1/4
Уровень номинального давления (с напорной стороны) $PN$	PN 16
Уровень номинального давления (на стороне всасывания) $PN$	PN 16

### Материалы

Рабочее колесо	1.4307 [AISI304L]
Корпус насоса	1.4301 [AISI304]
Вал насоса	1.4301 [AISI304]
Статическое уплотнение	EPDM
Mechanical seal	Q1BE3GG

### Данные для заказа

Изделие	Wilo
Тип	Helix V 606
Арт.-№	4156035
Вес, прим. $m$	34.0 кг

• = имеется, - = отсутствует

### Указание по входному давлению

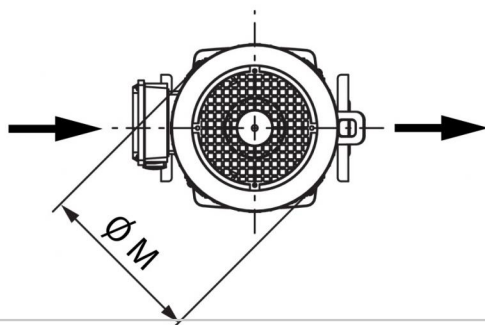
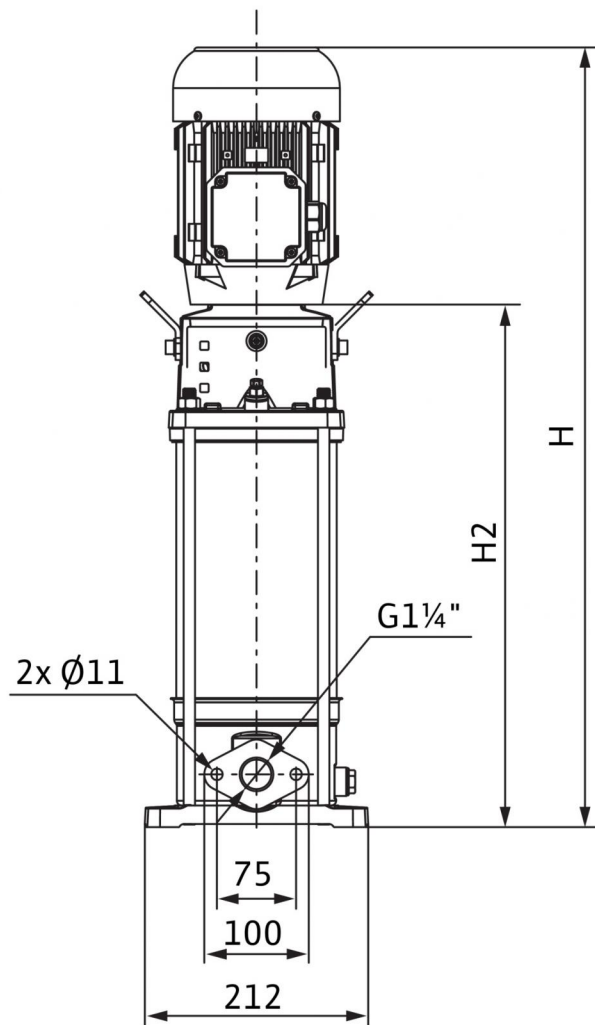
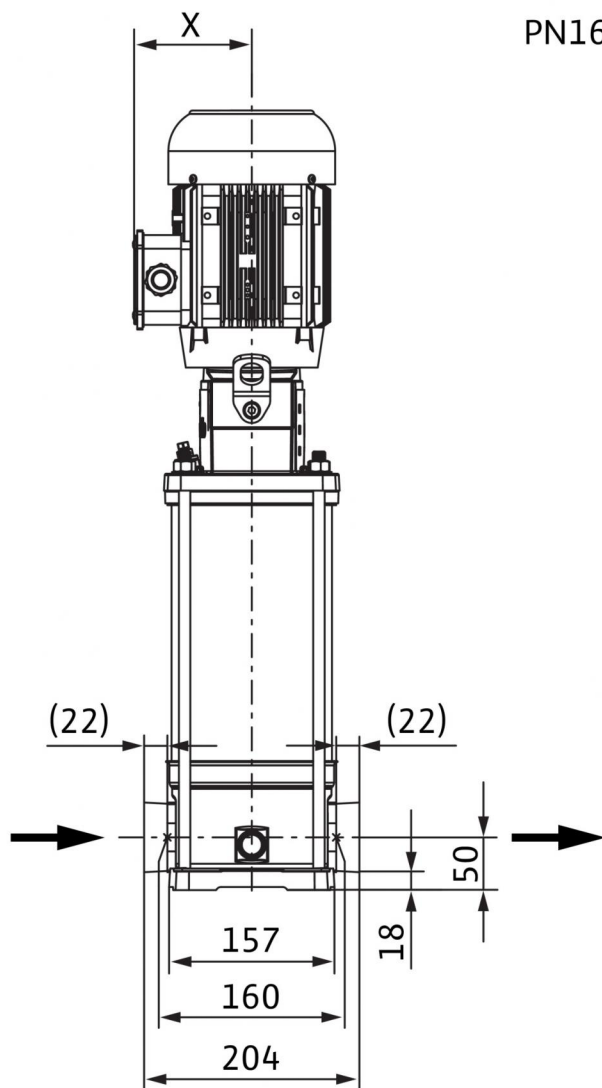
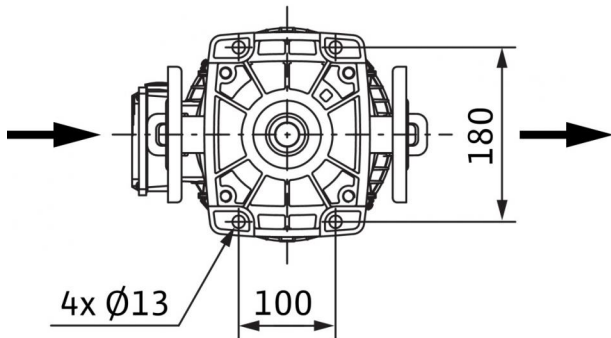
Максимальное давление на входе рассчитывается как максимальное рабочее давление системы за вычетом максимального напора насоса при  $Q = 0$ .

### Указание по материалам

1.4307 соответствует AISI 304L, 1.4404 соответствует AISI 316L.

## Размеры и габаритные чертежи: Helix V 606-1/16/E/KS

Габаритный чертеж

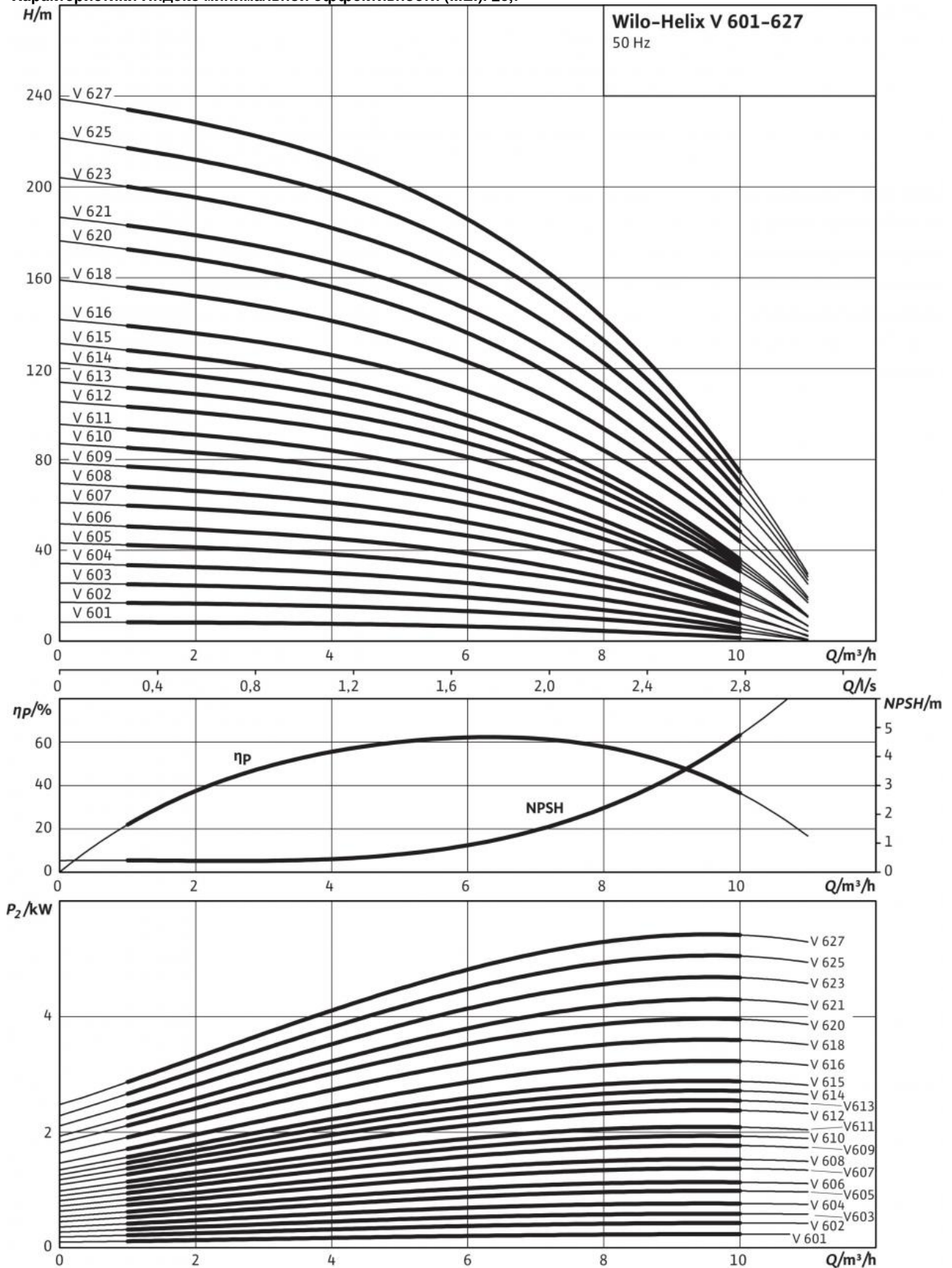


## Размеры и габаритные чертежи: Helix V 606-1/16/E/KS

Размеры <i>H</i>	790 мм
Размеры <i>H2</i>	546 мм
Размеры <i>X</i>	115 мм
Размеры $\varnothing M$	158 мм
Вес, прим. <i>m</i>	34 кг

## Характеристики: Helix V 606-1/16/E/KS

Характеристики Индекс минимальной эффективности (MEI):  $\geq 0,7$



Характеристики согласно ISO 9906: 2012-3B

## Описание изделия: Helix V 606-1/16/E/KS

Высокоэффективный высоконапорный центробежный насос вертикального исполнения с линейными подсоединениями.

Нормальновсасывающий высоконапорный центробежный насос компактной конструкции с простым техническим обслуживанием. Подсоединение вала насоса и вала стандартного электродвигателя IEC осуществляется посредством продольно-свертной муфты.

Отдельный шарикоподшипник с фонарем обеспечивает оптимальное восприятие осевых сил. Промежуточные подшипники гидравлической части и коррозионно-стойкий вал с втулкой из нержавеющей стали обеспечивают долгий срок службы. Специальные прочно смонтированные рым-болты облегчают установку насоса.

Насос подходит для использования в системах водоснабжения и повышения давления, в промышленных циркуляционных установках, а также в контурах очистки технологической воды и в закрытых контурах охлаждения. Кроме того, его можно применять в установках пожаротушения, моечных установках, а также для ирригации.

### Особенности/преимущества продукции

- Оптимизированная по КПД гидравлическая часть 2D/3D, изготовленная методом лазерной сварки, с оптимизацией расхода и удаления газов
- Коррозионно-стойкие рабочие колеса, ведущие колеса и ступенчатый корпус
- Корпус насоса, оптимизированный по расходу и NPSH
- Удобная для техобслуживания конструкция с защитным кожухом муфты повышенной прочности
- Разрешение к применению в питьевом водоснабжении для насосов с деталями из нержавеющей стали, контактирующими с перекачиваемой жидкостью (исполнение EPDM)

### Комплект поставки

- Высоконапорный центробежный насос Wilo-Helix V
- Инструкция по монтажу и эксплуатации
- Исполнение PN 16 с овальными фланцами: Ответные фланцы из чугуна с соответствующими болтами, гайками и уплотнениями

### Указания относительно типа

- Защита электродвигателя — по запросу или предоставляется заказчиком.
- Стандартное положение клеммной коробки, выставленное на всасывающем фланце, можно при необходимости изменить.
- Wilo-Helix V оснащена удобным для пользователя торцевым уплотнением картриджного типа и серийным уплотнением для упрощения технического обслуживания
- Благодаря разборной муфте (при  $\geq 7,5$  кВт) можно заменять торцевое уплотнение без демонтажа электродвигателя
- Гибкий дизайн фонаря с двумя настройками обеспечивает прямой доступ к торцевому уплотнению.
- Для насосов в исполнении PN 16, PN 25 и  $P_{max} = 30$  бар в качестве принадлежностей можно заказать круглые ответные фланцы DIN из серого чугуна или нержавеющей стали, болты, гайки и уплотнения.
- Комплекты байпаса предлагаются в качестве дополнительных принадлежностей.

### Мощность

Температура перекачиваемой жидкости  $T$ :  $-30...+120$  °C

Температура окружающей среды, макс.  $T$ : 40 °C

Максимальное рабочее давление  $p_{max}$ : 16 бар

### Минимальный индекс эффективности (MEI)

Минимальный индекс эффективности (MEI):  $\geq 0.70$

### Мотор

Класс изоляции: F

Степень защиты: IP 55

Подключение к сети: 3~400 В, 50 Гц

Номинальная мощность электродвигателя  $P_2$ : 1.1 кВт

Потребляемая мощность  $P_1$ : 1.33 кВт

Номинальный ток 3~230 В, 50 Гц  $I_N$ : 3.8 А

Номинальный ток 3~400 В, 50 Гц  $I_N$ : 2.2 А

КПД электродвигателя  $\eta_{m 50\%}$ : 79,1 %

КПД электродвигателя  $\eta_{m 75\%}$ : 82,1 %

КПД электродвигателя  $\eta_{m 100\%}$ : 82,7 %

### Подключения

Номинальный диаметр овального фланца: G 1¼

Номинальный диаметр овального фланца: G 1¼

Уровень номинального давления (с напорной стороны)  $PN$ : PN 16

Уровень номинального давления (на стороне всасывания)  $PN$ : PN 16

### Материалы

Рабочее колесо: 1.4307 [AISI304L]

Корпус насоса: 1.4301 [AISI304]

Вал насоса: 1.4301 [AISI304]

Статическое уплотнение: EPDM

Mechanical seal: Q1BE3GG

## Описание изделия: Helix V 606-1/16/E/KS

### Данные для заказа

Изделие: Wilo  
Тип: Helix V 606  
Арт.-№: 4156035  
Вес, прим. *m*: 34.0 кг