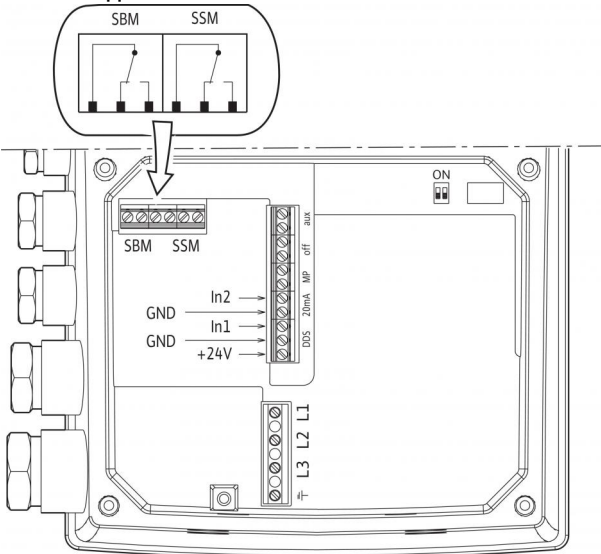


Технический паспорт: Helix VE 604-1/16/E/S

Схема подключения



Мощность

Температура перекачиваемой жидкости T	-30...+120 °C
Температура окружающей среды, макс. T	50 °C
Максимальное рабочее давление p_{max}	16 бар

Минимальный индекс эффективности (MEI)

Минимальный индекс эффективности (MEI)	≥ 0.70
--	--------

Мотор

Класс изоляции	F
Степень защиты	IP 55
Подключение к сети	3~380/400/460 В, 50/60 Гц
Номинальная мощность электродвигателя P_2	1.5 кВт
Потребляемая мощность P_1	1.79 кВт
Номинальный ток 3~400 В, 50 Гц I_N	3.8 А
Nominal current 3~380 V, 60 Hz I	4 А
Nominal current 3~460 V, 60 Hz I	3.3 А
КПД электродвигателя η_m 50%	85,7 %
КПД электродвигателя η_m 75%	86,5 %
КПД электродвигателя η_m 100%	86,5 %

Подключения

Номинальный диаметр овального фланца	G 1¼
Номинальный диаметр овального фланца	G 1¼
Уровень номинального давления (с напорной стороны) PN	PN 16
Уровень номинального давления (на стороне всасывания) PN	PN 16

Материалы

Рабочее колесо	1.4307 [AISI304L]
Корпус насоса	1.4301 [AISI304]
Вал насоса	1.4301 [AISI304]
Статическое уплотнение	EPDM
Mechanical seal	Q1BE3GG

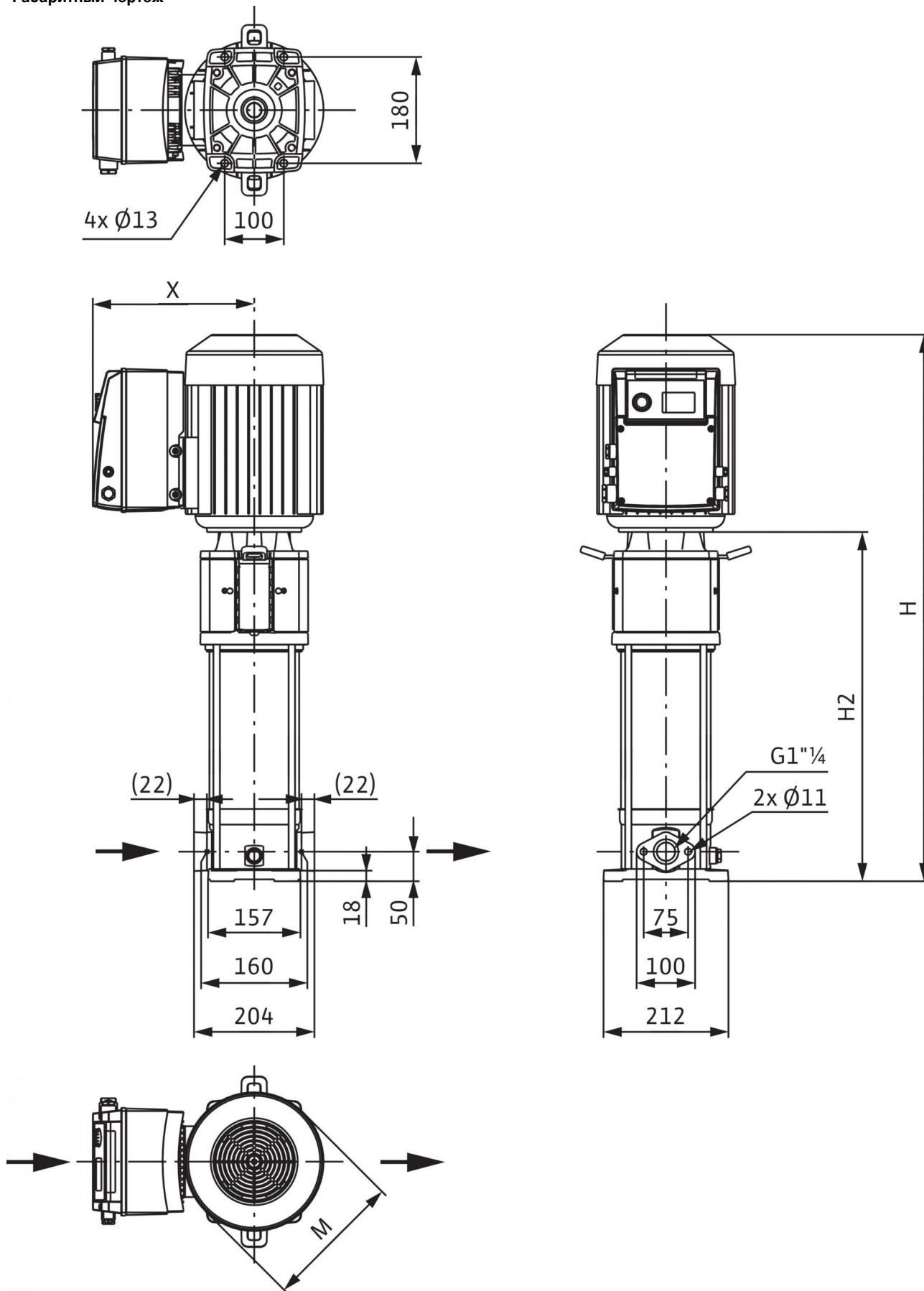
Данные для заказа

Изделие	Wilo
Тип	Helix VE 604
Арт.-№	4201581
Вес, прим. m	34.6 кг

• = имеется, - = отсутствует

Размеры и габаритные чертежи: Helix VE 604-1/16/E/S

Габаритный чертеж



Размеры и габаритные чертежи: Helix VE 604-1/16/E/S

Размеры <i>H</i>	635 мм
Размеры <i>H2</i>	431 мм
Размеры <i>X</i>	254 мм
Размеры $\varnothing M$	193 мм
Вес, прим. <i>m</i>	35 кг

Характеристики: Helix VE 604-1/16/E/S

Описание изделия: Helix VE 604-1/16/E/S

Высокоэффективный высоконапорный центробежный насос вертикального исполнения с линейными подсоединениями, электродвигатель IEC класса эффективности двигателя IE4 с интегрированным частотным преобразователем с воздушным охлаждением. Встроенный частотный преобразователь позволяет варьировать частоту вращения, регулировать давление и ПИД-регулятор.

Способы регулирования

- «Регулирование частоты вращения»: Вручную зеленой кнопкой или через внешние сигналы
- Постоянное или варьируемое давление: Регулирование давления с помощью датчика, установка заданного значения с помощью зеленой кнопки или внешних сигналов
- ПИД-регулятор: регулирование прочих постоянных переменных управления (температура, расход, давление и т. д.) с помощью датчика, настройка заданного значения с помощью зеленой кнопки и внешних сигналов

Электронный модуль обеспечивает различные функции защиты, в т. ч. защиту от перегрузки, распознавание отсутствия воды, а также защиту от недостаточного напряжения в сети или перенапряжения, высокой температуры окружающей среды, пропадания фазы, блокировки насоса и короткого замыкания. Сообщения об ошибках выводятся на дисплей.

Вход:

- In1: Вход, сигнал датчика 4 – 20 мА, 0 – 10 В, 0 – 20 мА или 2 – 10 В
- In2: Вход, заданное значение 0 – 20 мА, 0 – 10 В, 4 – 20 мА или 2 – 10 В

Выход:

- Выход напряжения +24 В с макс. силой контакта 50 мА
- Беспотенциальная обобщенная сигнализация рабочего состояния и неисправности
- Внешн. Режим вкл/выкл. Инфракрасная связь
- Гнездо для Wilo IF-модулей Modbus, BACnet, CAN, PLR, LON для подсоединения к автоматизированной системе управления зданием

Подсоединение вала насоса и электродвигателя осуществляется посредством продольно-свертной муфты. Отдельный шарикоподшипник с фонарем обеспечивает оптимальное восприятие осевых сил. Специальные прочно смонтированные рым-болты облегчают установку насоса.

Насос подходит для использования в системах водоснабжения и повышения давления, в промышленных циркуляционных установках, а также в контурах очистки технологической воды и в закрытых контурах охлаждения. Кроме того, его можно применять в моечных установках, а также для ирригации.

Особенности/преимущества продукции

- Простая эксплуатация и настройка с помощью зеленой кнопки с функцией блокировки и с помощью экрана
- Высокоэффективная гидравлическая часть 2D-/3D, сваренная лазером, с оптимизацией по КПД (с оптимизацией расхода и отвода газов)
- Коррозионно-стойкие рабочие колеса, ведущие колеса и ступенчатый корпус
- Гидравлическая часть с оптимизацией расхода и удаления газов
- Корпус насоса, оптимизированный по расходу и NPSH
- Конструкция, удобная для технического обслуживания
- Разрешение к применению в питьевом водоснабжении для насосов с деталями из нержавеющей стали, контактирующими с перекачиваемой жидкостью (исполнение EPDM)

Комплект поставки

- Высоконапорный центробежный насос Wilo-Helix VE
- Инструкция по монтажу и эксплуатации
- Исполнение PN 16 с овальными фланцами: Ответные фланцы из чугуна с соответствующими болтами, гайками и уплотнениями

Указания относительно типа

- Helix VE серийно оснащена торцевым уплотнением.
- Для насосов в исполнении PN 16 и PN 25 можно заказать круглые ответные фланцы из серого чугуна или нержавеющей стали, болты, гайки и уплотнения в качестве принадлежностей.
- Дополнительные, вставные IF-модули
- Датчики предлагаются в качестве дополнительных принадлежностей.
- Комплекты байпаса предлагаются в качестве дополнительных принадлежностей.

Мощность

Температура перекачиваемой жидкости T : -30...+120 °C
Температура окружающей среды, макс. T : 50 °C
Максимальное рабочее давление p_{max} : 16 бар

Описание изделия: Helix VE 604-1/16/E/S

Минимальный индекс эффективности (MEI)

Минимальный индекс эффективности (MEI): ≥ 0.70

Мотор

Класс изоляции: F
Степень защиты: IP 55
Подключение к сети: 3~380/400/460 В, 50/60 Гц
Номинальная мощность электродвигателя P_2 : 1.5 кВт
Потребляемая мощность P_1 : 1.79 кВт
Номинальный ток 3~400 В, 50 Гц I_N : 3.8 А
Nominal current 3~380 V, 60 Hz I : 4 А
Nominal current 3~460 V, 60 Hz I : 3.3 А
КПД электродвигателя $\eta_{m 50\%}$: 85,7 %
КПД электродвигателя $\eta_{m 75\%}$: 86,5 %
КПД электродвигателя $\eta_{m 100\%}$: 86,5 %

Подключения

Номинальный диаметр овального фланца: G 1¼
Номинальный диаметр овального фланца: G 1¼
Уровень номинального давления (с напорной стороны) PN : PN 16
Уровень номинального давления (на стороне всасывания) PN : PN 16

Материалы

Рабочее колесо: 1.4307 [AISI304L]
Корпус насоса: 1.4301 [AISI304]
Вал насоса: 1.4301 [AISI304]
Статическое уплотнение: EPDM
Mechanical seal: Q1BE3GG

Данные для заказа

Изделие: Wilo
Тип: Helix VE 604
Арт.-№: 4201581
Вес, прим. m : 34.6 кг