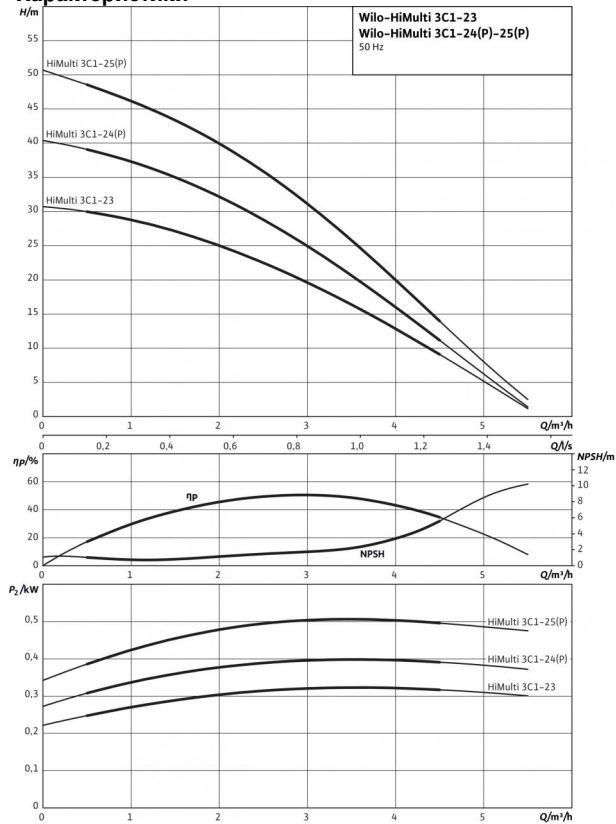


## Технический паспорт: HiMulti 3 C 1-24

### Характеристики



### Мощность

Входное давление макс. $H$	1.5 бар
Температура перекачиваемой жидкости $T$	+5...+35 °C
Температура окружающей среды, макс. $T$	40 °C
Номинальная частота вращения $n$	2,900 об/мин

### Мотор/электроника

Степень защиты	X4
Класс изоляции	F
Резьбовой ввод для кабеля	1x11 PG
Потребляемая мощность $P_1$	0.64 кВт
Подключение к сети	1~230 V, 50 Hz

### Подсоединения к трубопроводу

Номинальный внутренний диаметр для подсоединения, с напорной стороны	G 1
--	-----

### Материалы

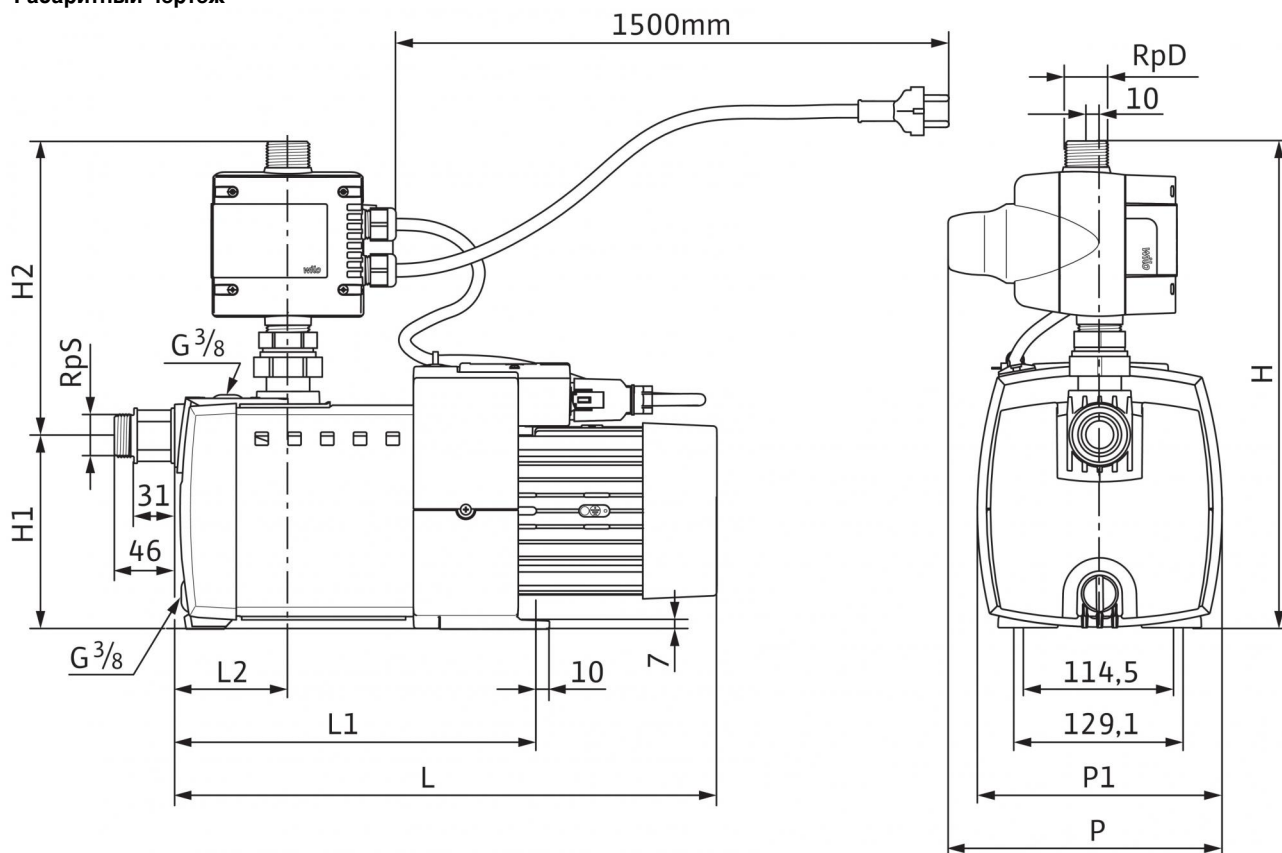
Вал насоса	1.4021 [AISI420]
Скользящее торцевое уплотнение	Графит, пропитанный синтетической смолой/оксид алюминия/NITRILE
Секции	Noryl
Диффузор/Инжектор	-
Уплотнение	EPDM

### Данные для заказа

Изделие	Wilo
Тип	HiMulti 3 C 1-24
Арт.-№	2543604
Вес, прим. $m$	12.8 кг

## Размеры и габаритные чертежи: HiMulti 3 C 1-24

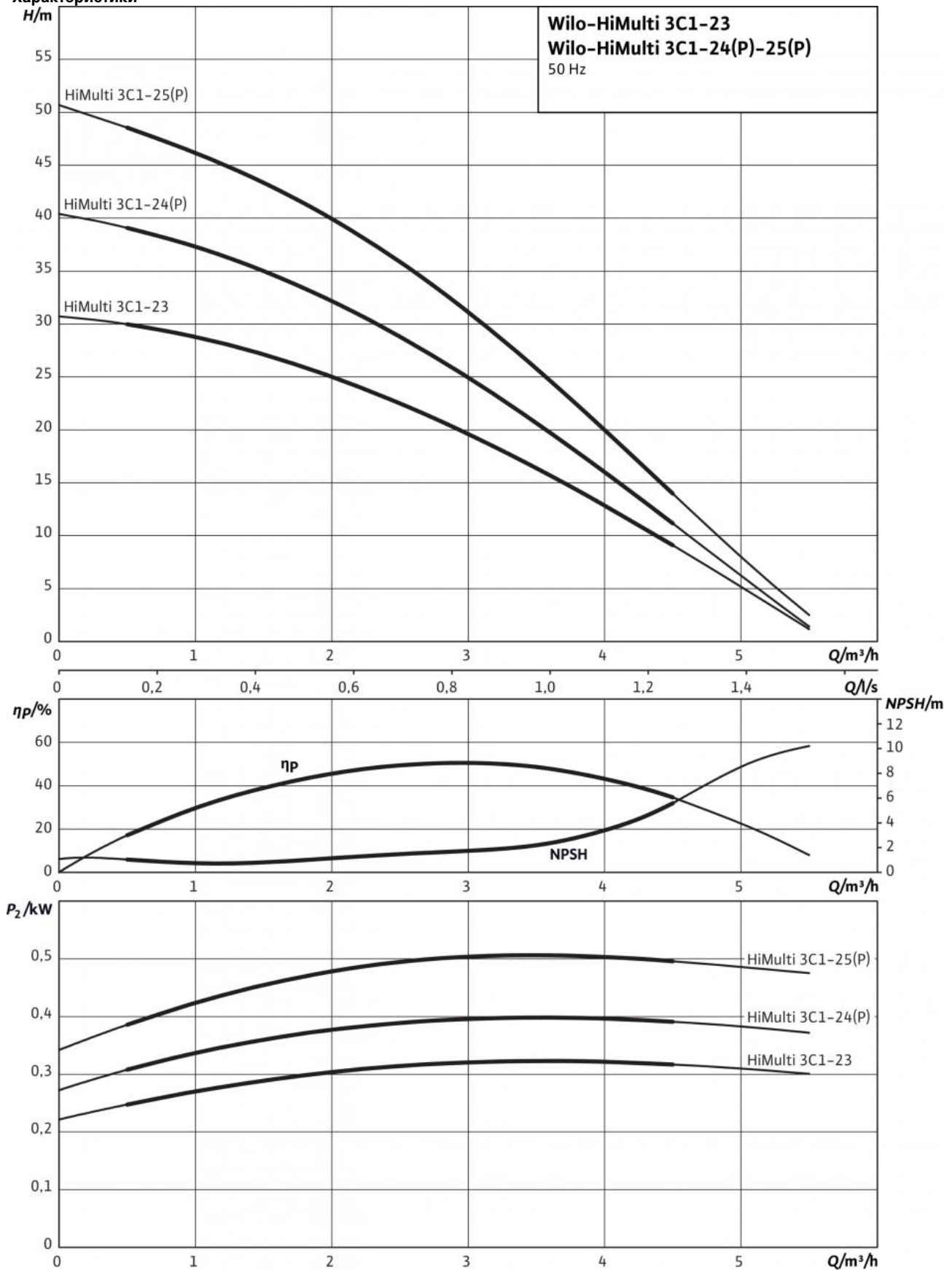
### Габаритный чертеж



Размеры <i>H</i>	190 мм
Размеры <i>P1</i>	187 мм
Размеры <i>P</i>	210 мм
Размеры <i>L2</i>	87 мм
Размеры <i>L1</i>	252 мм
Размеры <i>L</i>	377 мм
Размеры <i>H1</i>	147 мм
Размеры <i>H</i>	370 мм
Dimensions <i>X1</i>	377 мм
Размеры <i>X</i>	87 мм
Номинальные внутренние диаметры трубы на стороне всасывания <i>RPS</i>	G1
Номинальные внутренние диаметры трубы с напорной стороны <i>RPD</i>	G1

## Характеристики: HiMulti 3 C 1-24

### Характеристики



## Описание изделия: HiMulti 3 C 1-24

Многоступенчатый горизонтальный центробежный насос с сухим ротором, не самовсасывающий, с непосредственно прифланцованным электродвигателем и автоматической системой управления насосом HiControl 1. Не требующее техобслуживания скользящее торцовое уплотнение в месте прохода вала.

Для перекачивания и повышения давления питьевой или слабо загрязненной воды в жилых зданиях и сельскохозяйственных предприятиях, а также в других сферах.

Водоснабжение из колодцев, цистерн, других городских систем водоснабжения, городской сети центрального водоснабжения и т. д. для ирригации, полива, повышения давления и т. д.

Двухполюсный однофазный электродвигатель с кабельным вводом, конденсатор в соединительной коробке, защитный выключатель электродвигателя с автоматическим повторным включением, предохранитель, срабатывающий при прекращении подачи воды.

### Комплект поставки

- Насос
- Система управления насосом HiControl 1
- Два пластмассовых соединителя с уплотнениями для подсоединения вручную к приточным трубопроводам
- Быстроразъемное электрическое подсоединение
- Инструкция по монтажу и эксплуатации

### Материалы

Вал насоса: 1.4021 [AISI420]

Скользящее торцовое уплотнение: Графит, пропитанный синтетической смолой/оксид алюминия/NITRILE

Секции: Noryl

Диффузор/Инжектор: -

Уплотнение: EPDM

### Мощность

Входное давление макс.  $H$ : 1.5 бар

Температура перекачиваемой жидкости  $T$ : +5...+35 °C

Температура окружающей среды, макс.  $T$ : 40 °C

Подключение к сети 1~, стандартное исполнение: 230 В

Частота сети  $F$ : 50 Гц

Номинальная частота вращения  $n$ : 2,900 об/мин

### Мотор/электроника

Степень защиты: X4

Класс изоляции: F

Резьбовой ввод для кабеля: 1x11 PG

Потребляемая мощность  $P_1$ : 0.64 кВт

### Подсоединения к трубопроводу

Номинальный внутренний диаметр для подсоединения, с напорной стороны: G 1

### Данные для заказа

Вес, прим.  $m$ : 12.8 кг

Тип: HiMulti 3 C 1-24

Арт.-№: 2543604