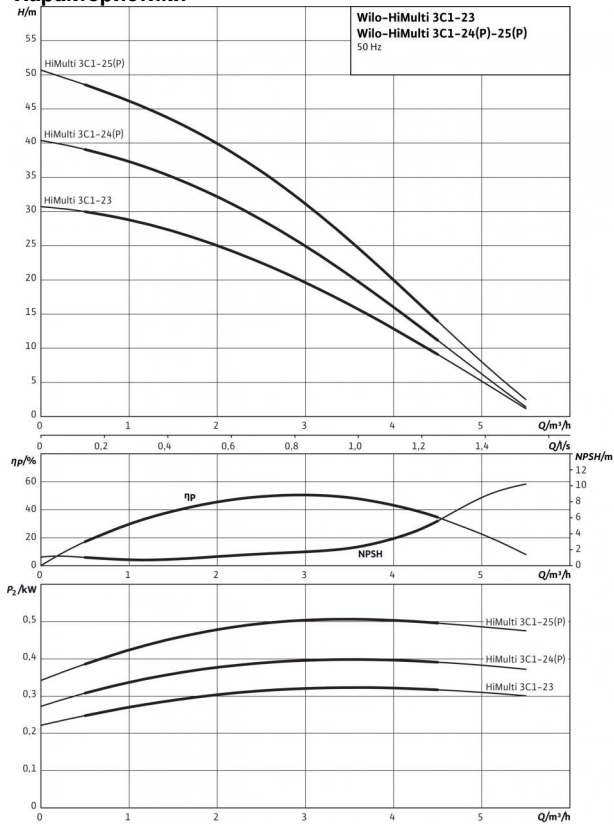


Технический паспорт: HiMulti 3 C 1-24 P

Характеристики



Мощность

Входное давление макс. H	1.5 бар
Температура перекачиваемой жидкости T	+5...+35 °C
Температура окружающей среды, макс. T	40 °C
Номинальная частота вращения n	2,900 об/мин

Мотор/электроника

Степень защиты	X4
Класс изоляции	F
Резьбовой ввод для кабеля	1x11 PG
Потребляемая мощность P_1	0.64 кВт
Подключение к сети	1~230 V, 50 Hz

Подсоединения к трубопроводу

Номинальный внутренний диаметр для подсоединения, с напорной стороны	G 1
--	-----

Материалы

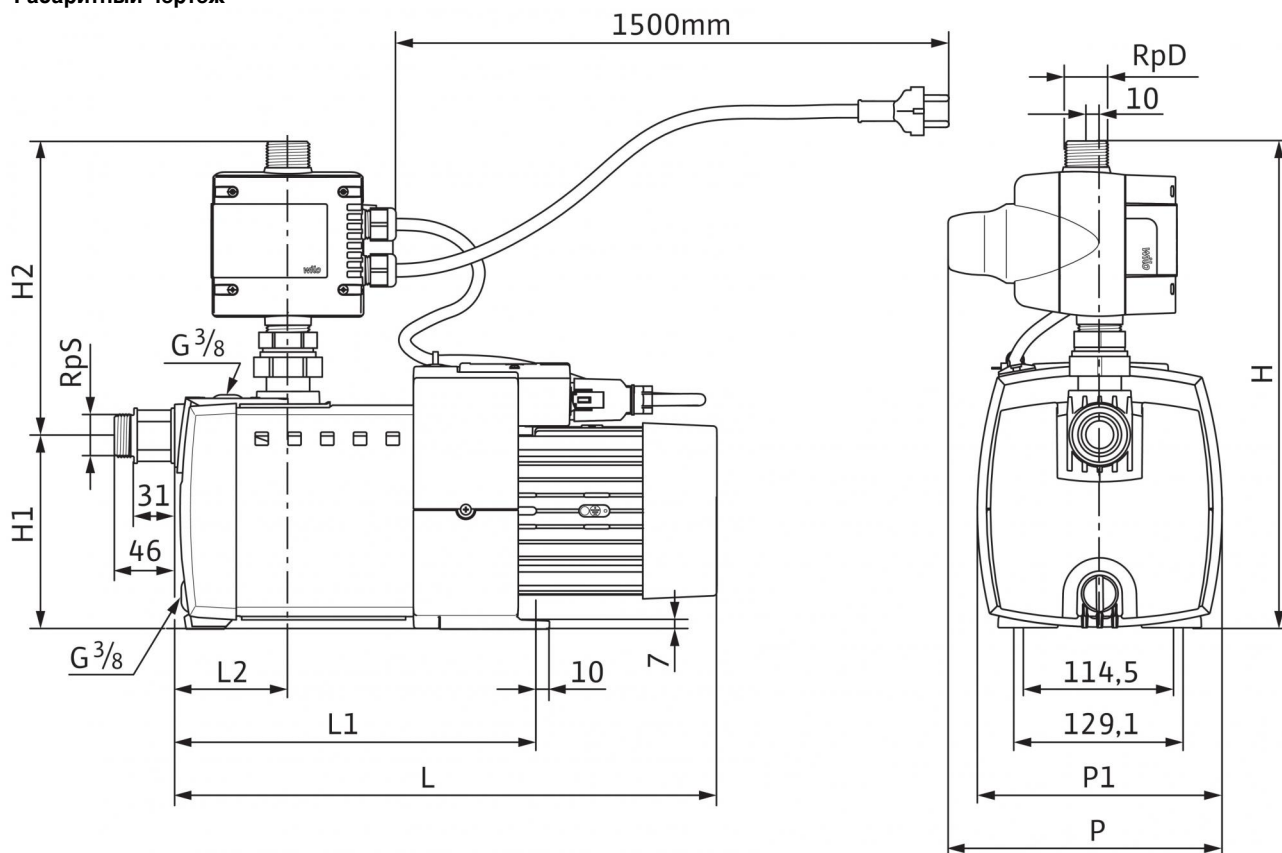
Вал насоса	1.4021 [AISI420]
Скользящее торцевое уплотнение	Графит, пропитанный синтетической смолой/оксид алюминия/NITRILE
Секции	Noryl
Диффузор/Инжектор	-
Уплотнение	EPDM

Данные для заказа

Изделие	Wilo
Тип	HiMulti 3 C 1-24 P
Арт.-№	2543599
Вес, прим. m	12.8 кг

Размеры и габаритные чертежи: HiMulti 3 C 1-24 P

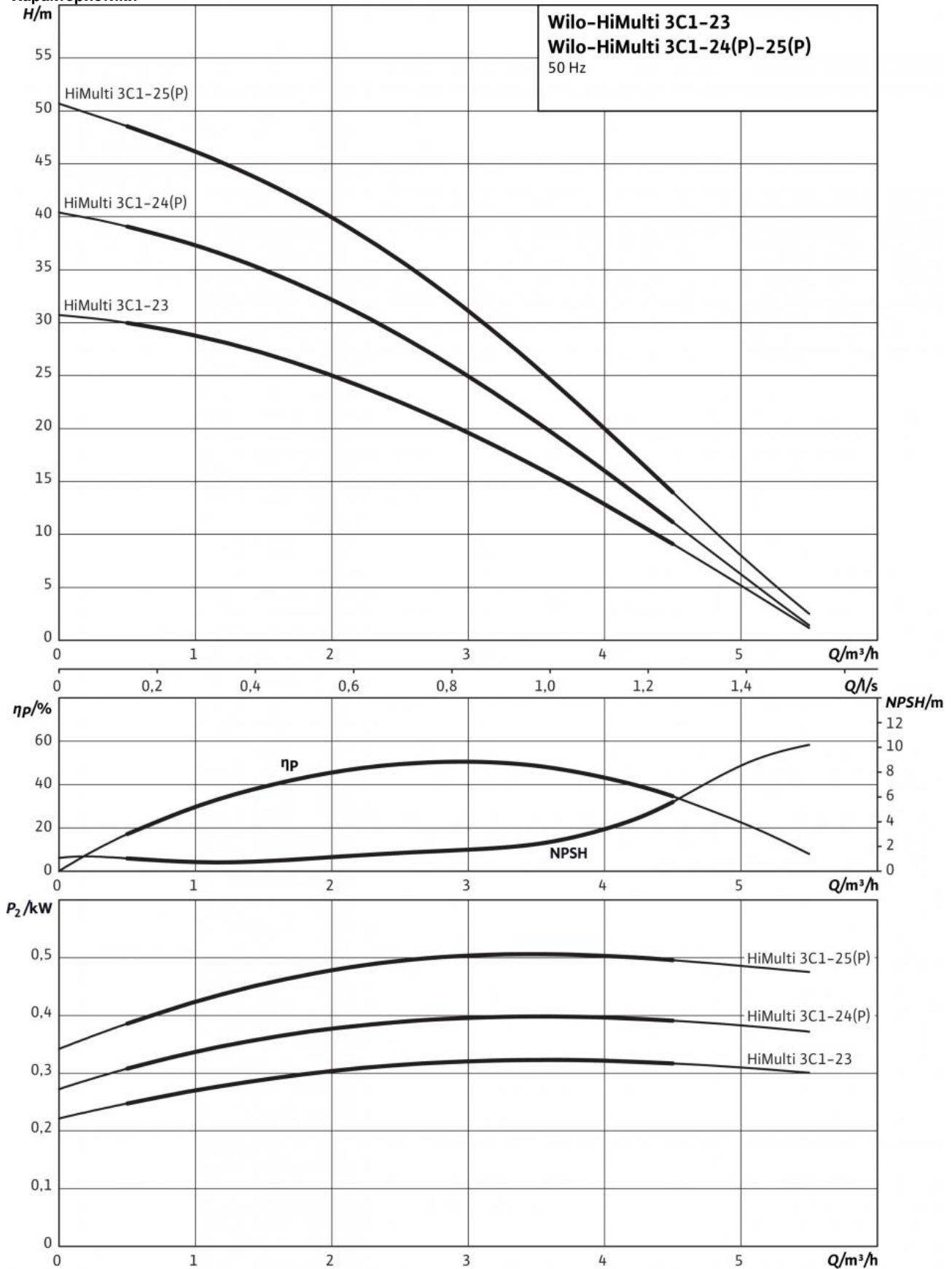
Габаритный чертеж



Размеры <i>H</i>	190 мм
Размеры <i>P1</i>	187 мм
Размеры <i>P</i>	210 мм
Размеры <i>L2</i>	87 мм
Размеры <i>L1</i>	252 мм
Размеры <i>L</i>	377 мм
Размеры <i>H1</i>	147 мм
Размеры <i>H</i>	370 мм
Dimensions <i>X1</i>	377 мм
Размеры <i>X</i>	87 мм
Номинальные внутренние диаметры трубы на стороне всасывания <i>RPS</i>	Rp 1
Номинальные внутренние диаметры трубы с напорной стороны <i>RPD</i>	R 1

Характеристики: HiMulti 3 С 1-24 Р

Характеристики



Описание изделия: HiMulti 3 C 1-24 P

Многоступенчатый горизонтальный центробежный насос с сухим ротором, самовсасывающий, с непосредственно прифланцованным электродвигателем и автоматической системой управления насосом HiControl 1. Не требующее техобслуживания скользящее торцовое уплотнение в месте прохода вала.

Для перекачивания и повышения давления питьевой или слабо загрязненной воды в жилых зданиях и сельскохозяйственных предприятиях, а также в других сферах.

Водоснабжение из колодцев, цистерн, других городских систем водоснабжения, городской сети центрального водоснабжения и т. д. для ирригации, полива, повышения давления и т. д.

Двухполюсный однофазный электродвигатель с кабельным вводом, конденсатор в соединительной коробке, защитный выключатель электродвигателя с автоматическим повторным включением, предохранитель, срабатывающий при прекращении подачи воды.

Комплект поставки

- Насос
- Система управления насосом HiControl 1
- Два пластмассовых соединителя с уплотнениями для подсоединения вручную к приточным трубопроводам
- Быстроразъемное электрическое подсоединение
- Инструкция по монтажу и эксплуатации

Материалы

Вал насоса: 1.4021 [AISI420]

Скользящее торцовое уплотнение: Графит, пропитанный синтетической смолой/оксид алюминия/NITRILE

Секции: Noryl

Диффузор/Инжектор: -

Уплотнение: EPDM

Мощность

Входное давление макс. H : 1.5 бар

Температура перекачиваемой жидкости T : +5...+35 °C

Температура окружающей среды, макс. T : 40 °C

Подключение к сети 1~, стандартное исполнение: 230 В

Частота сети F : 50 Гц

Номинальная частота вращения n : 2,900 об/мин

Мотор/электроника

Степень защиты: X4

Класс изоляции: F

Резьбовой ввод для кабеля: 1x11 PG

Потребляемая мощность P_1 : 0.64 кВт

Подсоединения к трубопроводу

Номинальный внутренний диаметр для подсоединения, с напорной стороны: G 1

Данные для заказа

Вес, прим. m : 12.8 кг

Тип: HiMulti 3 C 1-24 P

Арт.-№: 2543599