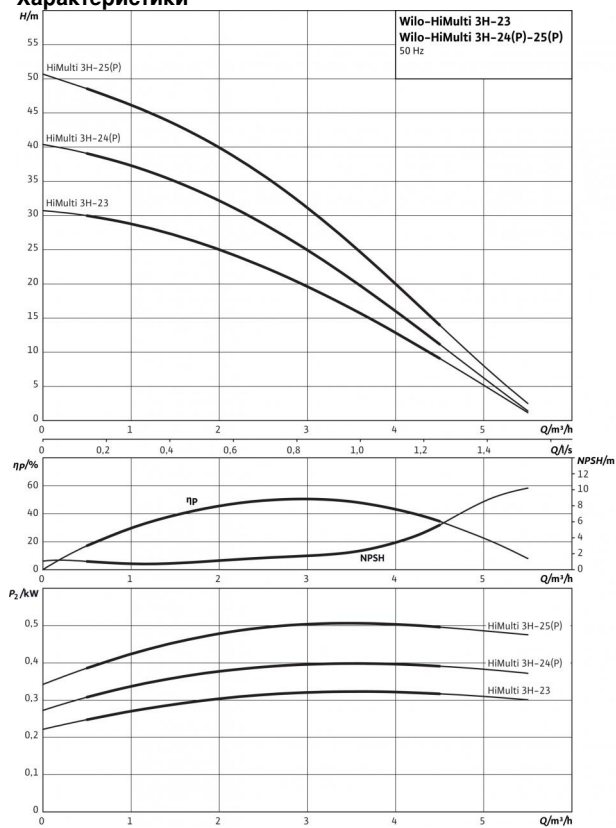


## Технический паспорт: HiMulti 3 H 50-25 P

### Характеристики



### Мощность

|   |              |
|---|--------------|
| Входное давление макс. $H$              | 3 бар        |
| Температура перекачиваемой жидкости $T$ | +5...+35 °C  |
| Температура окружающей среды, макс. $T$ | 40 °C        |
| Номинальная частота вращения $n$        | 2,900 об/мин |

### Мотор/электроника

|                             |                |
|-----------------------------|----------------|
| Степень защиты              | X4             |
| Класс изоляции              | F              |
| Резьбовой ввод для кабеля   | 1x11 PG        |
| Потребляемая мощность $P_1$ | 0.73 кВт       |
| Подключение к сети          | 1~230 V, 50 Hz |

### Материалы

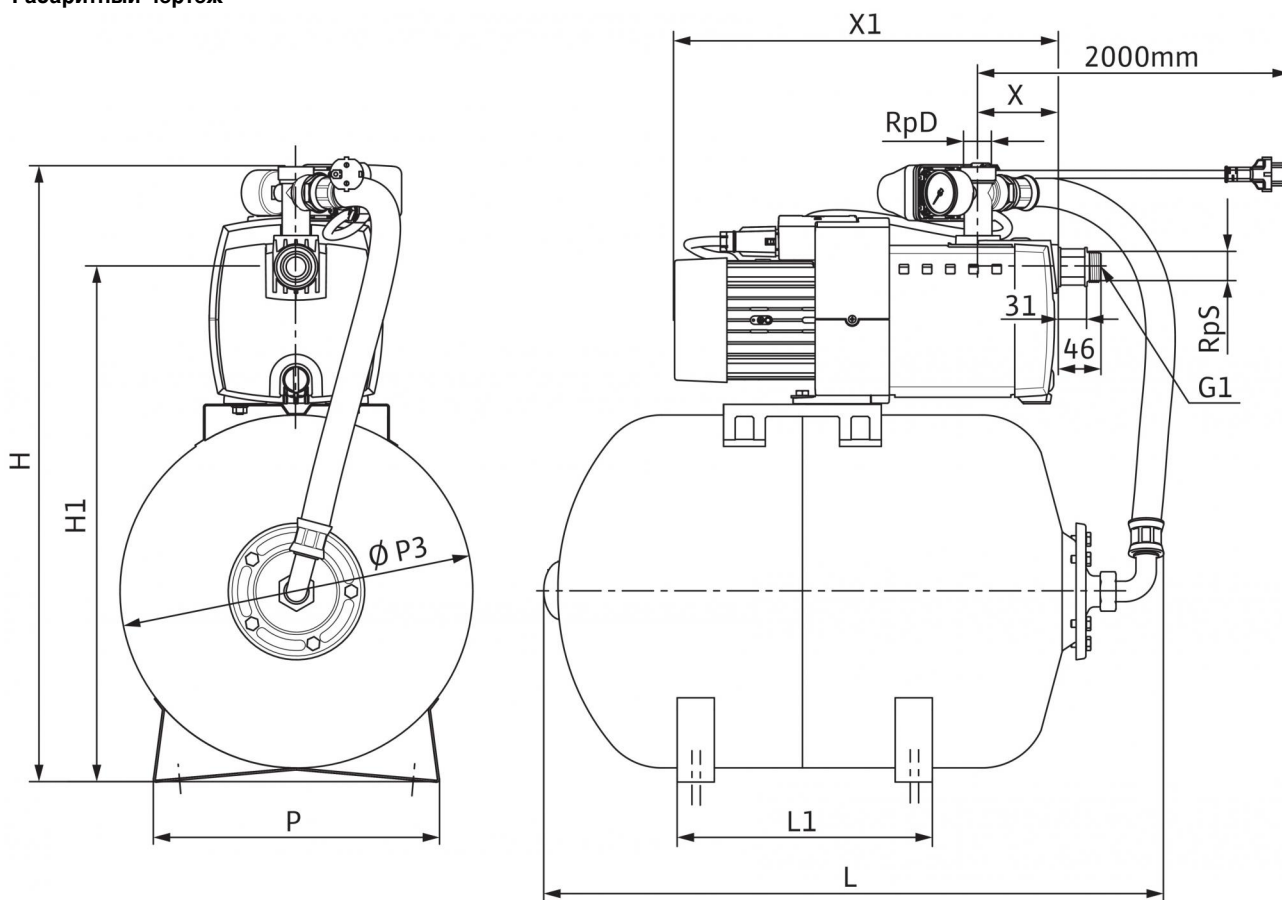
|                                |   |
|--------------------------------|---|
| Вал насоса                     | 1.4021 [AISI420]  |
| Скользящее торцевое уплотнение | Графит, пропитанный синтетической смолой/оксид алюминия/NITRILE |
| Секции                         | Noryl   |
| Диффузор/Инжектор              | -   |
| Уплотнение                     | EPDM  |

### Данные для заказа

|                |                     |
|----------------|---------------------|
| Изделие        | Wilo                |
| Тип            | HiMulti 3 H 50-25 P |
| Арт.-№         | 2543610             |
| Вес, прим. $m$ | 27.1 кг             |

## Размеры и габаритные чертежи: HiMulti 3 H 50-25 P

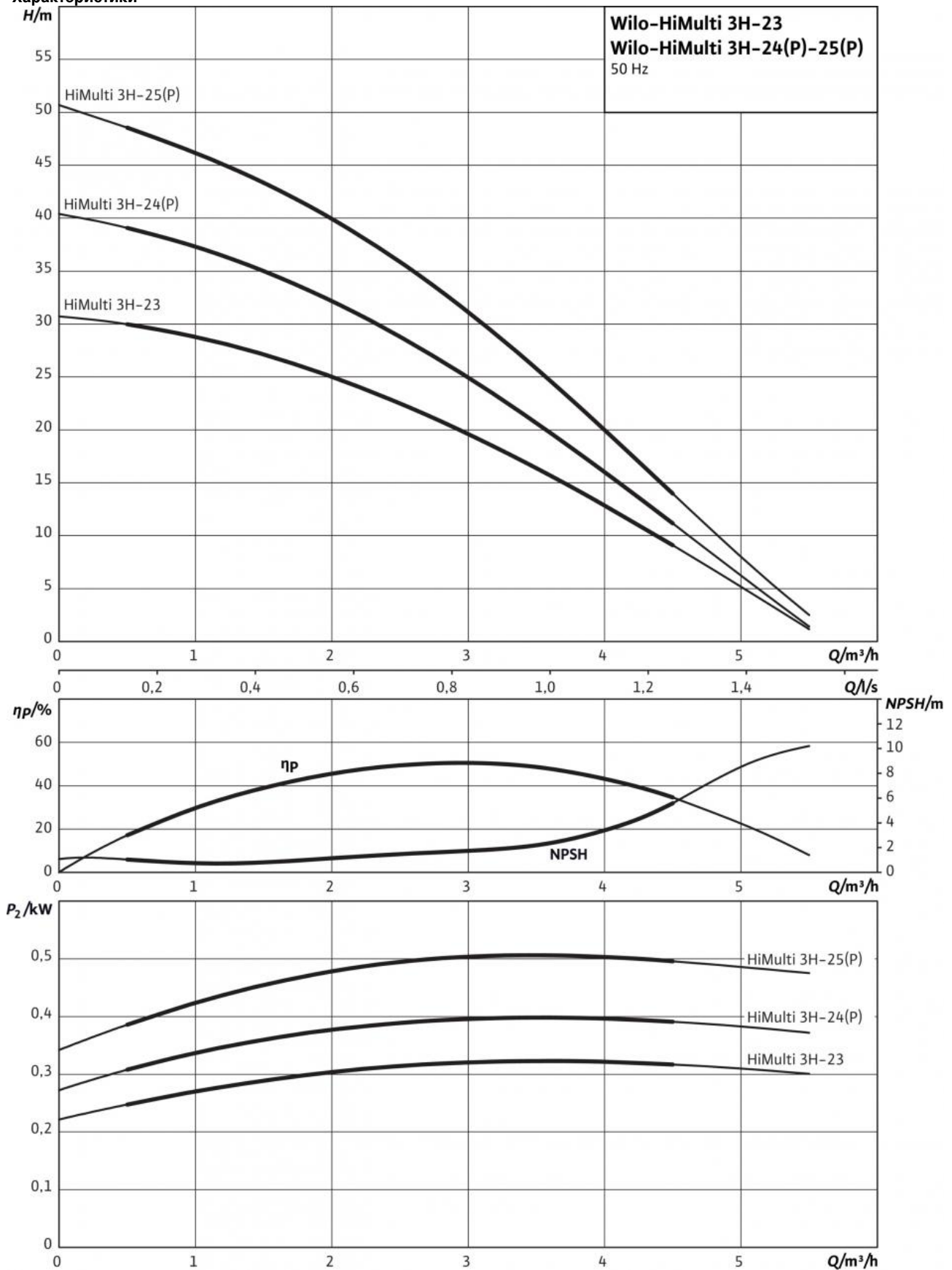
### Габаритный чертеж



|   |        |
|---|--------|
| Размеры $H$   | 203 мм |
| Размеры $P3$  | 380 мм |
| Размеры $P1$  | 253 мм |
| Размеры $P$   | 308 мм |
| Размеры $L2$  | 235 мм |
| Размеры $L1$  | 275 мм |
| Размеры $L$   | 662 мм |
| Размеры $H1$  | 555 мм |
| Размеры $H$   | 662 мм |
| Dimensions $X1$   | 421 мм |
| Размеры $X$   | 87 мм  |
| Номинальные внутренние диаметры трубы на стороне всасывания $RpS$ | Rp 1   |
| Номинальные внутренние диаметры трубы с напорной стороны $RpD$    | Rp 1   |

## Характеристики: HiMulti 3 H 50-25 P

### Характеристики



## Описание изделия: HiMulti 3 H 50-25 P

Установка водоснабжения для перекачивания дождевой и технической воды из резервуаров, прудов, ручьев и колодцев.

Для водоснабжения, ирригации, полива и орошения в жилищном хозяйстве.

Готовый смонтированный блок с электропроводкой, состоящий из многоступенчатого горизонтального центробежного насоса с сухим ротором, самовсасывающего, с непосредственно прифланцованным электродвигателем (не требующее техобслуживания скользящее торцовое уплотнение в месте прохода вала), а также мембранным напорным баком.

Двухполюсный однофазный электродвигатель с кабельным вводом, конденсатор в соединительной коробке, защитный выключатель электродвигателя с автоматическим повторным включением, манометром, манометрическим выключателем, гибким напорным шлангом и сетевым кабелем со штекером.

### Комплект поставки

- Насос
- Манометрический выключатель
- Манометр
- Мембранный напорный резервуар
- Напорный шланг со стальным кожухом и резьбовым подсоединением
- Пластмассовый соединитель с уплотнениями для подсоединения вручную к приточному трубопроводу
- Быстроразъемное электрическое подсоединение
- Инструкция по монтажу и эксплуатации

### Принадлежности

- HiControl 1
- HiControl 1-EK
- Поплавковый выключатель WA 65
- Поплавковый выключатель WAEK 65
- Поплавковый выключатель WAO 65
- Поплавковый выключатель WAO EK 65
- Защита от сухого хода для однофазного электродвигателя (G11/4)

### Материалы

Вал насоса: 1.4021 [AISI420]

Скользящее торцовое уплотнение: Графит, пропитанный синтетической смолой/оксид алюминия/NITRILE

Секции: Nogu!

Диффузор/Инжектор: –

Уплотнение: EPDM

### Мощность

Входное давление макс.  $H$ : 3 бар

Температура перекачиваемой жидкости  $T$ : +5...+35 °C

Температура окружающей среды, макс.  $T$ : 40 °C

Подключение к сети 1~, стандартное исполнение: 230 В

Частота сети  $F$ : 50 Гц

Номинальная частота вращения  $n$ : 2,900 об/мин

### Мотор/электроника

Степень защиты: X4

Класс изоляции: F

Резьбовой ввод для кабеля: 1x11 PG

Потребляемая мощность  $P_1$ : 0.73 кВт

### Данные для заказа

Вес, прим.  $m$ : 27.1 кг

Тип: HiMulti 3 H 50-25 P

Арт.-№: 2543610