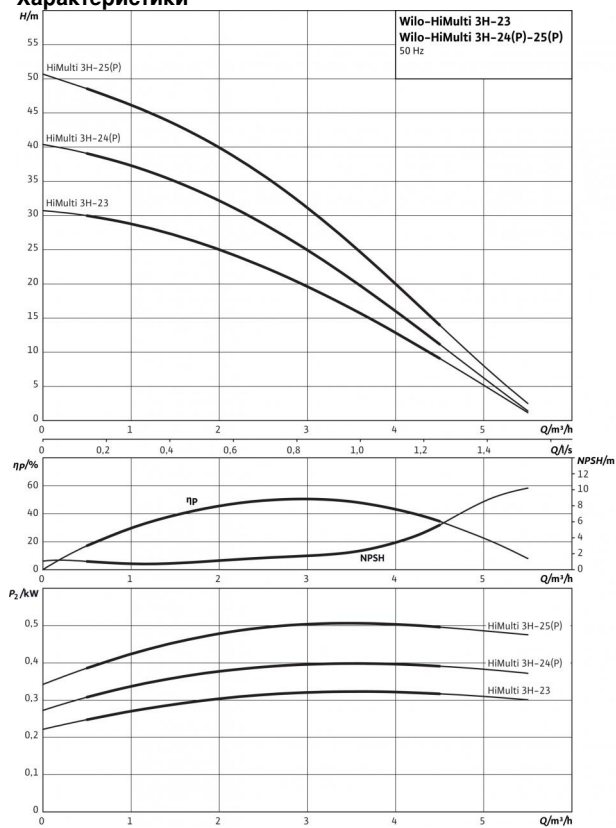


Технический паспорт: HiMulti 3 Н Н 50-25

Характеристики



Мощность

Входное давление макс. H	3 бар
Температура перекачиваемой жидкости T	+5...+35 °C
Температура окружающей среды, макс. T	40 °C
Номинальная частота вращения n	2,900 об/мин

Мотор/электроника

Степень защиты	X4
Класс изоляции	F
Резьбовой ввод для кабеля	1x11 PG
Потребляемая мощность P_1	0.73 кВт
Подключение к сети	1~230 V, 50 Hz

Материалы

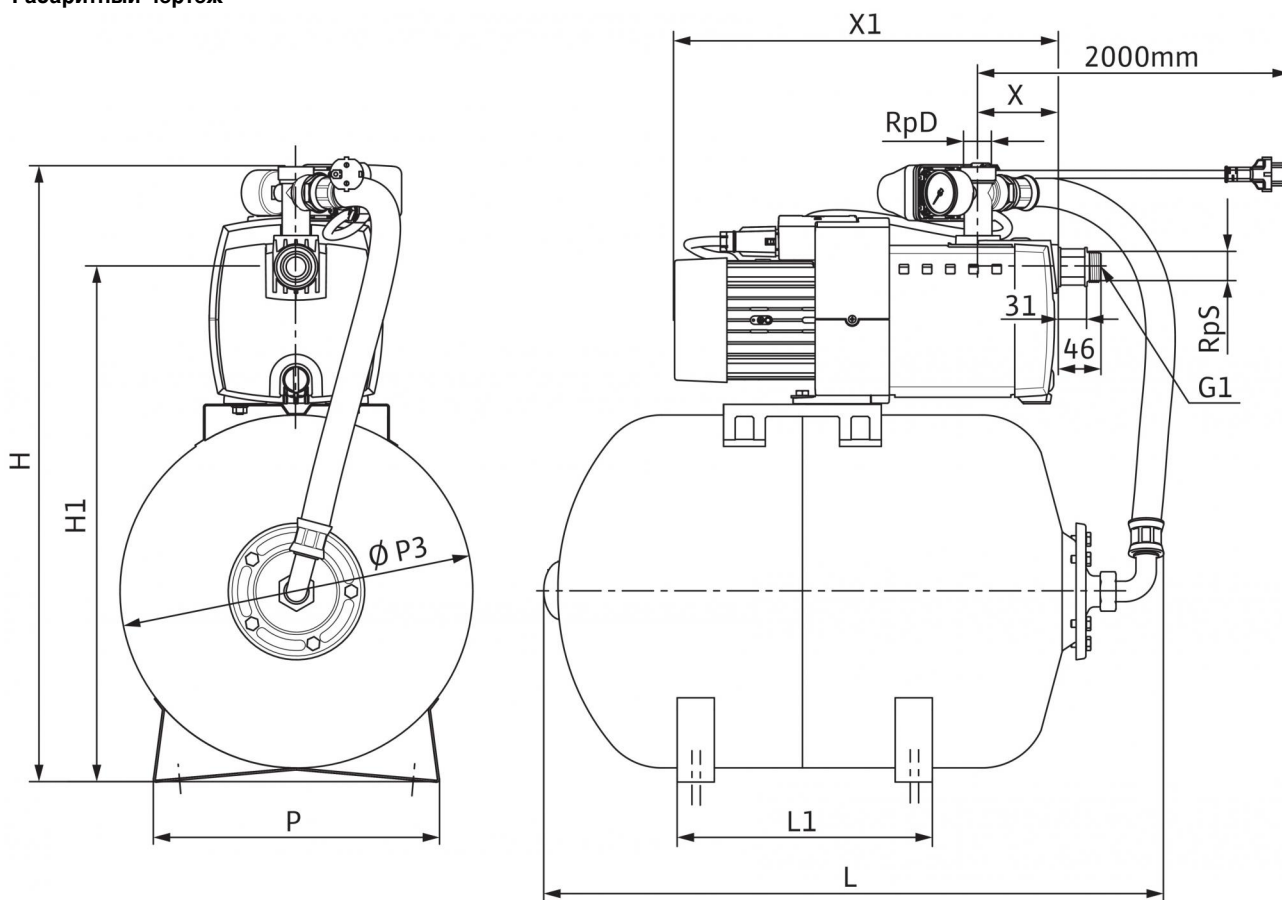
Вал насоса	1.4021 [AISI420]
Скользящее торцевое уплотнение	Графит, пропитанный синтетической смолой/оксид алюминия/NITRILE
Секции	Noryl
Диффузор/Инжектор	-
Уплотнение	EPDM

Данные для заказа

Изделие	Wilo
Тип	HiMulti 3 Н Н 50-25
Арт.-№	2543619
Вес, прим. m	27.1 кг

Размеры и габаритные чертежи: HiMulti 3 H H 50-25

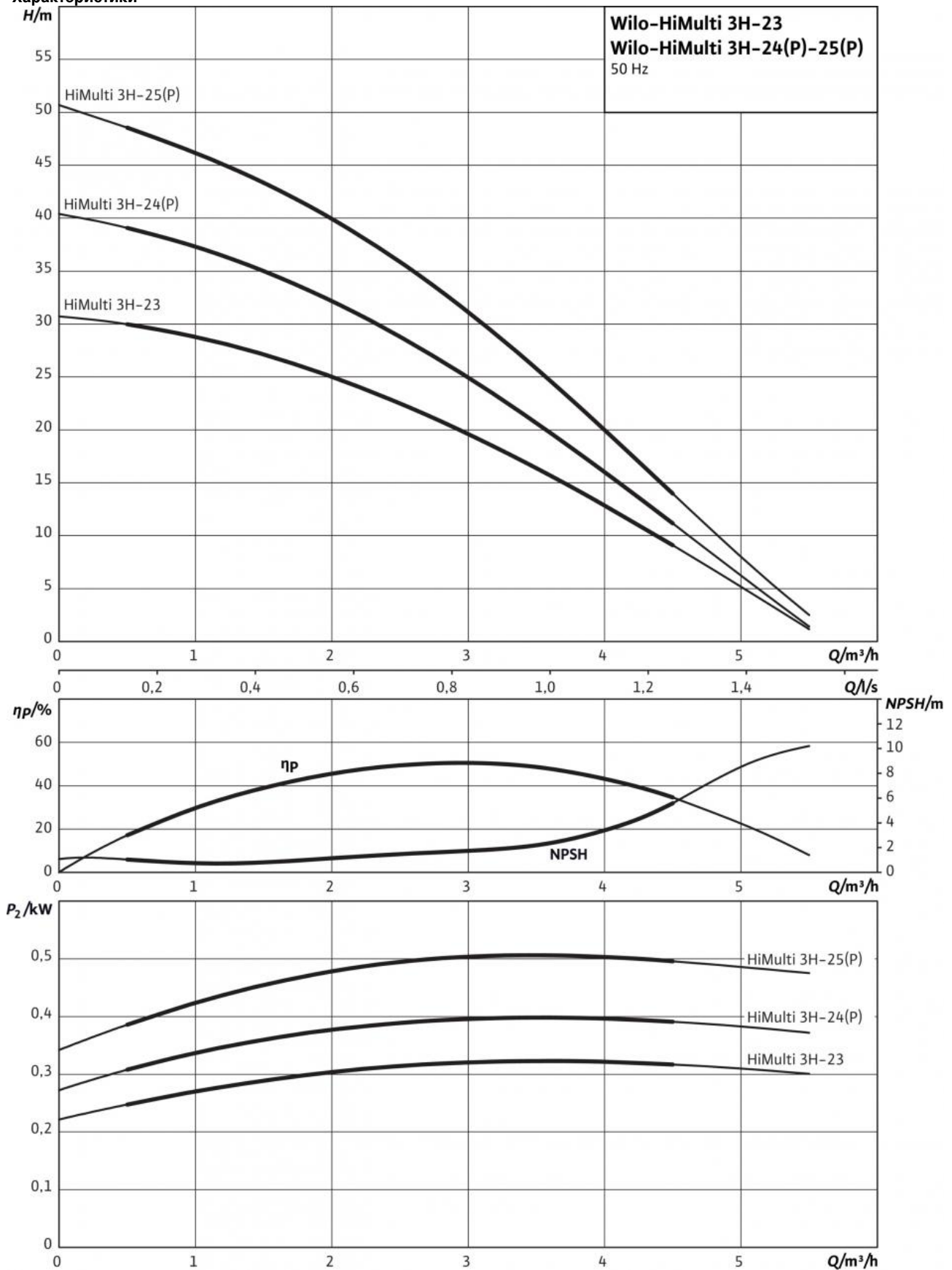
Габаритный чертеж



Размеры <i>H</i>	203 мм
Размеры <i>P3</i>	380 мм
Размеры <i>P1</i>	253 мм
Размеры <i>P</i>	308 мм
Размеры <i>L2</i>	235 мм
Размеры <i>L1</i>	275 мм
Размеры <i>L</i>	662 мм
Размеры <i>H1</i>	555 мм
Размеры <i>H</i>	662 мм
Dimensions <i>X1</i>	421 мм
Размеры <i>X</i>	87 мм
Номинальные внутренние диаметры трубы на стороне всасывания <i>RPS</i>	G1
Номинальные внутренние диаметры трубы с напорной стороны <i>RPD</i>	Rp 1

Характеристики: HiMulti 3 H H 50-25

Характеристики



Описание изделия: HiMulti 3 H H 50-25

Установка водоснабжения для перекачивания дождевой и технической воды из резервуаров, прудов, ручьев и колодцев.

Для водоснабжения, ирригации, полива и орошения в жилищном хозяйстве.

Готовый смонтированный блок с электропроводкой, состоящий из многоступенчатого горизонтального центробежного насоса с сухим ротором, не самовсасывающего, с непосредственно прифланцованным электродвигателем (не требующее техобслуживания скользящее торцовое уплотнение в месте прохода вала), а также мембранным напорным баком.

Двухполюсный однофазный электродвигатель с кабельным вводом, конденсатор в соединительной коробке, защитный выключатель электродвигателя с автоматическим повторным включением, манометром, манометрическим выключателем, гибким напорным шлангом и сетевым кабелем со штекером.

Комплект поставки

- Насос
- Манометрический выключатель
- Манометр
- Мембранный напорный резервуар
- Напорный шланг со стальным кожухом и резьбовым подсоединением
- Пластмассовый соединитель с уплотнениями для подсоединения вручную к приточному трубопроводу
- Быстроразъемное электрическое подсоединение
- Инструкция по монтажу и эксплуатации

Принадлежности

- HiControl 1
- HiControl 1-EK
- Поплавковый выключатель WA 65
- Поплавковый выключатель WAEK 65
- Поплавковый выключатель WAO 65
- Поплавковый выключатель WAO EK 65
- Защита от сухого хода для однофазного электродвигателя (G11/4)

Материалы

Вал насоса: 1.4021 [AISI420]

Скользящее торцовое уплотнение: Графит, пропитанный синтетической смолой/оксид алюминия/NITRILE

Секции: Nogu!

Диффузор/Инжектор: –

Уплотнение: EPDM

Мощность

Входное давление макс. H : 3 бар

Температура перекачиваемой жидкости T : +5...+35 °C

Температура окружающей среды, макс. T : 40 °C

Подключение к сети 1~, стандартное исполнение: 230 В

Частота сети F : 50 Гц

Номинальная частота вращения n : 2,900 об/мин

Мотор/электроника

Степень защиты: X4

Класс изоляции: F

Резьбовой ввод для кабеля: 1x11 PG

Потребляемая мощность P_1 : 0.73 кВт

Данные для заказа

Вес, прим. m : 27.1 кг

Тип: HiMulti 3 H H 50-25

Арт.-№: 2543619