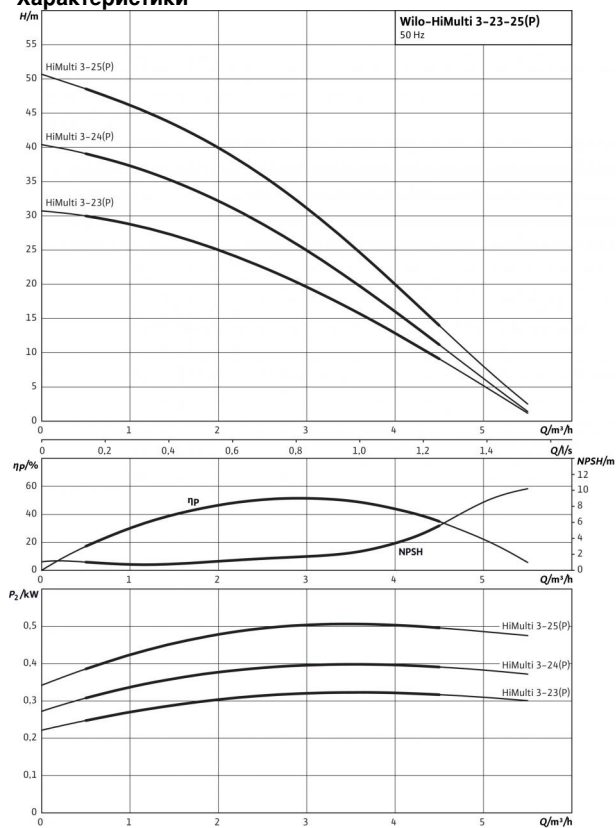


Технический паспорт: HiMulti 3 3-23

Характеристики



Мощность

Входное давление макс. H	3 бар
Температура перекачиваемой жидкости T	+5...+35 °C
Температура окружающей среды, макс. T	40 °C
Номинальная частота вращения n	2,900 об/мин

Мотор/электроника

Степень защиты	X4
Класс изоляции	F
Резьбовой ввод для кабеля	1x11 PG
Потребляемая мощность P_1	0.64 кВт
Подключение к сети	1~ В, 50 Гц

Материалы

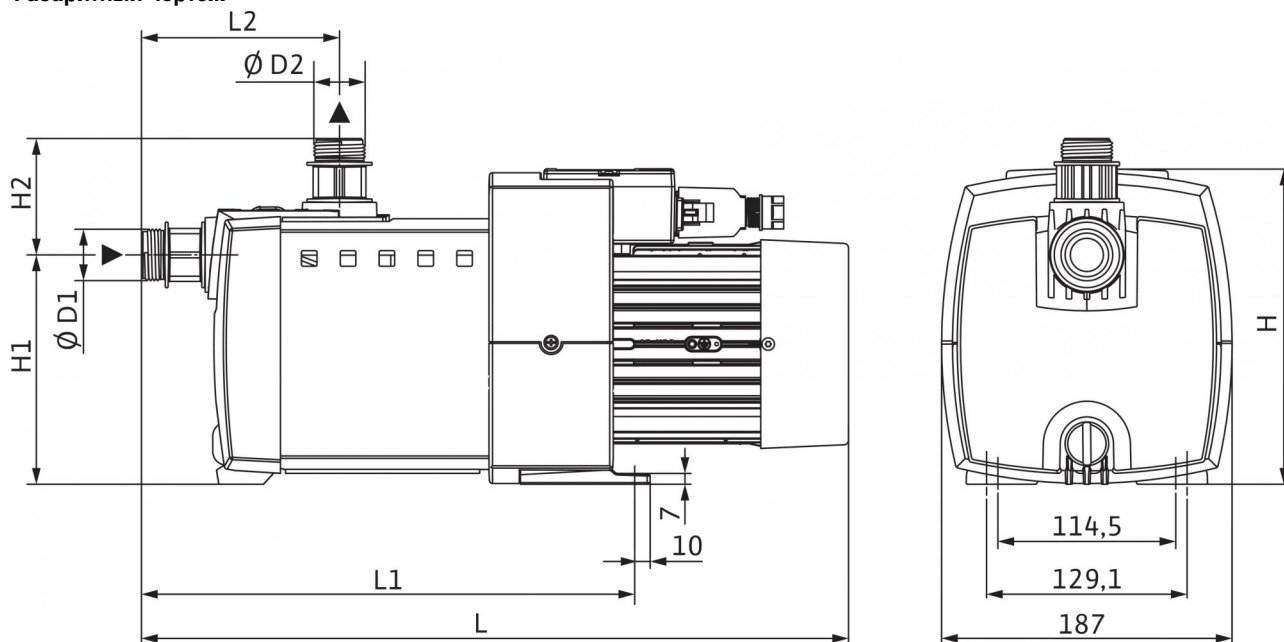
Вал насоса	1.4021 [AISI420]
Скользящее торцевое уплотнение	Графит, пропитанный синтетической смолой/оксид алюминия/NITRILE
Секции	Noryl
Уплотнение	EPDM

Данные для заказа

Изделие	Wilo
Тип	HiMulti 3-23
Арт.-№	4189516
Вес, прим. m	8 кг

Размеры и габаритные чертежи: HiMulti 3 3-23

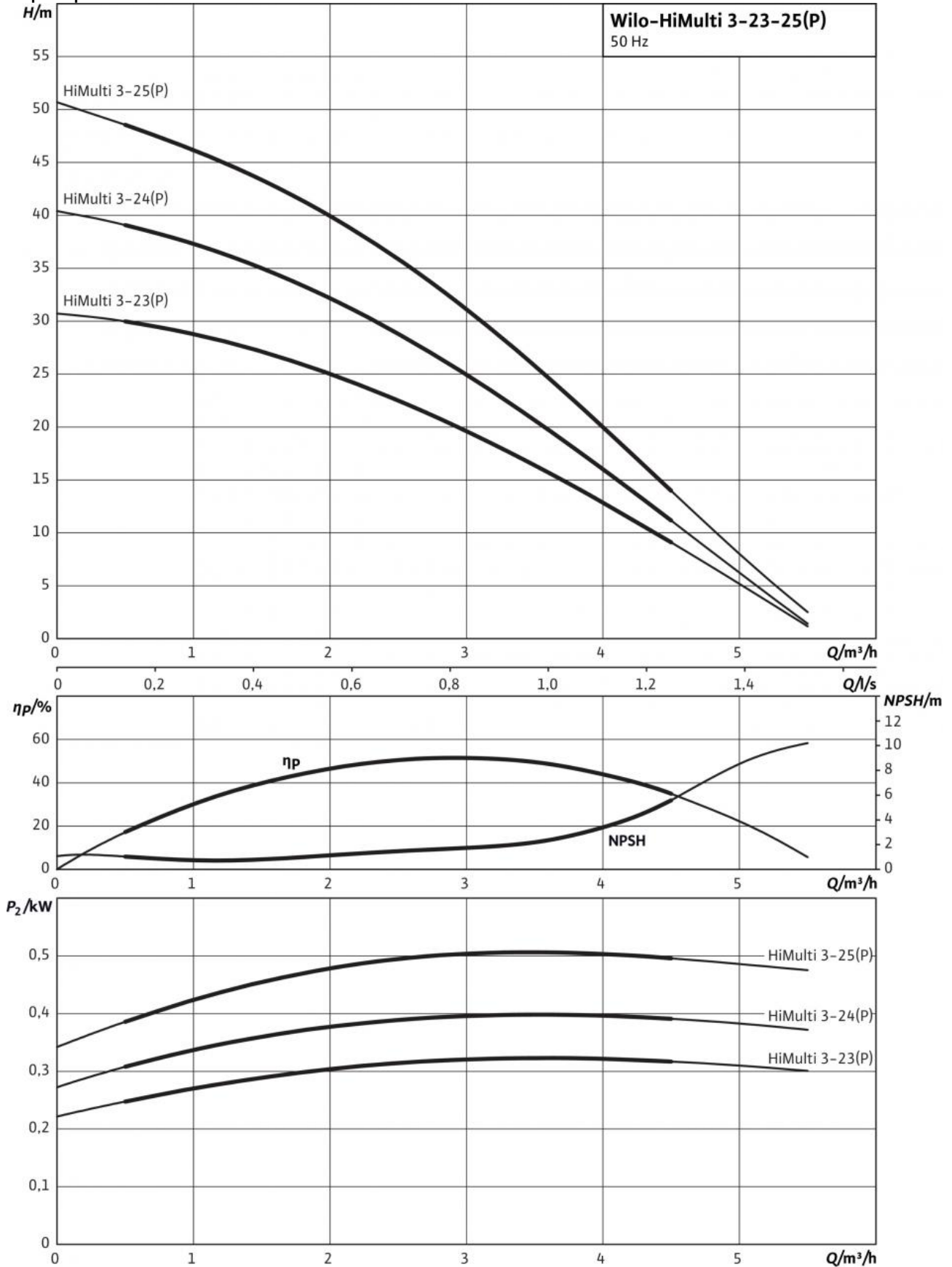
Габаритный чертеж



Размеры $\varnothing D1$	1 Rp
Размеры $\varnothing D2$	1 Rp
Размеры H	190 мм
Размеры $H1$	147 мм
Размеры $H2$	83 мм
Размеры L	402 мм
Размеры $L1$	277 мм
Размеры $L2$	136 мм
Номинальные внутренние диаметры трубы на стороне всасывания RPS	G1
Номинальные внутренние диаметры трубы с напорной стороны RPD	G1

Характеристики: HiMulti 3 3-23

Характеристики



Описание изделия: HiMulti 3 3-23

Многоступенчатый горизонтальный центробежный насос с сухим ротором, не самовсасывающий, с непосредственно прифланцованным электродвигателем. Не требующее техобслуживания скользящее торцовое уплотнение в месте прохода вала.

Для перекачивания и повышения давления питьевой или слабо загрязненной воды в жилых зданиях и сельскохозяйственных предприятиях, а также в других сферах.

Водоснабжение из колодцев, цистерн, других городских систем водоснабжения, городской сети центрального водоснабжения и т. д. для ирригации, полива, повышения давления и т. д.

Двухполюсный однофазный электродвигатель с кабельным вводом, конденсатор в соединительной коробке, защитный выключатель электродвигателя с автоматическим повторным включением.

Комплект поставки

- Насос
- Два пластмассовых соединителя с уплотнениями для подсоединения вручную к приточным трубопроводам
- Быстроразъемное электрическое подсоединение
- Инструкция по монтажу и эксплуатации

Принадлежности

- HiControl 1
- HiControl 1-EK
- Поплавковый выключатель WA 65
- Поплавковый выключатель WA EK 65
- Поплавковый выключатель WAO 65
- Поплавковый выключатель WAO EK 65
- Защита от сухого хода для однофазного электродвигателя (G11/4)

Материалы

Вал насоса: 1.4021 [AISI420]

Скользящее торцовое уплотнение: Графит, пропитанный синтетической смолой/оксид алюминия/NITRILE

Секции: Noryl

Уплотнение: EPDM

Мощность

Входное давление макс. H : 3 бар

Температура перекачиваемой жидкости T : +5...+35 °C

Температура окружающей среды, макс. T : 40 °C

Частота сети F : 50 Гц

Номинальная частота вращения n : 2,900 об/мин

Мотор/электроника

Степень защиты: X4

Класс изоляции: F

Резьбовой ввод для кабеля: 1x11 PG

Потребляемая мощность P_1 : 0.64 кВт

Данные для заказа

Вес, прим. m : 8 кг

Тип: HiMulti 3-23

Арт.-№: 4189516