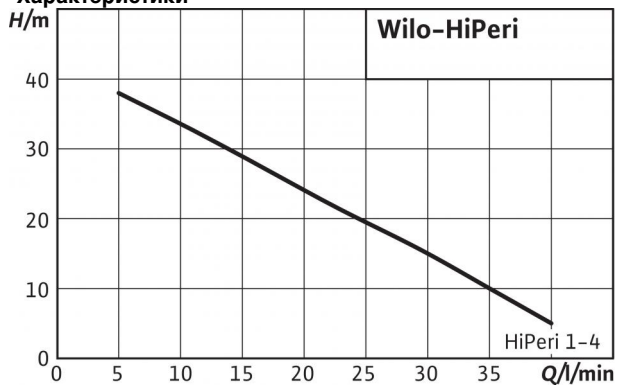


Технический паспорт: HiPeri 1-4

Характеристики



Мощность

Температура перекачиваемой жидкости T	+5...+60 °C
Температура окружающей среды, макс. T	40 °C

Мотор/электроника

Степень защиты	X4
Класс изоляции	F
Потребляемая мощность P_1	0.55 кВт
Подключение к сети	1~230 V, 50 Hz

Материалы

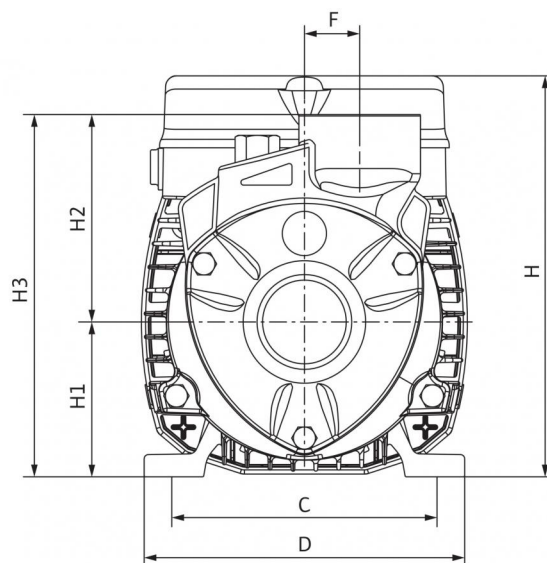
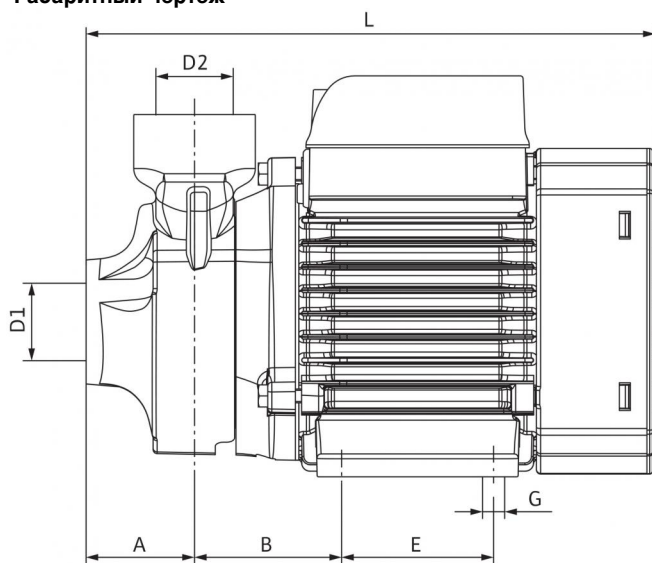
Вал насоса	1.4305 [AISI303]
Скользящее торцевое уплотнение	Графит

Данные для заказа

Изделие	Wilo
Тип	HiPeri 1-4
Арт.-№	4186197
Вес, прим. m	5 кг

Размеры и габаритные чертежи: HiPeri 1-4

Габаритный чертеж



Размеры $\varnothing D1$	1 Rp
Размеры $\varnothing D2$	1 Rp
Размеры A	39 мм
Размеры B	53 мм
Размеры C	96 мм
Размеры D	118 мм
Размеры E	55 мм
Размеры F	20 мм
Размеры G	7 мм
Размеры H	145 мм
Размеры H1	56 мм
Размеры H2	75 мм
Размеры H3	131 мм
Размеры L	207 мм

Характеристики: HiPeri 1-4



Описание изделия: HiPeri 1-4

Нормально-всасывающие вихревые насосы из серого чугуна, с латунными рабочими колесами и низким энергопотреблением, оптимально подходящие для применения в жилых домах и зданиях.

Напор и характеристики перекачивания этих двух доступных по цене насосов идеально адаптированы к домовым потребностям.

Применение

- Домовое водоснабжение
- ирригации
- Использование дождевой воды

Материалы

Вал насоса: 1.4305 [AISI303]

Скользящее торцевое уплотнение: Графит

Мощность

Температура перекачиваемой жидкости T : +5...+60 °C

Температура окружающей среды, макс. T : 40 °C

Подключение к сети 1~, стандартное исполнение: 230 В

Частота сети F : 50 Гц

Мотор/электроника

Степень защиты: X4

Класс изоляции: F

Потребляемая мощность P_1 : 0.55 кВт

Данные для заказа

Вес, прим. m : 5 кг

Тип: HiPeri 1-4

Арт.-№: 4186197