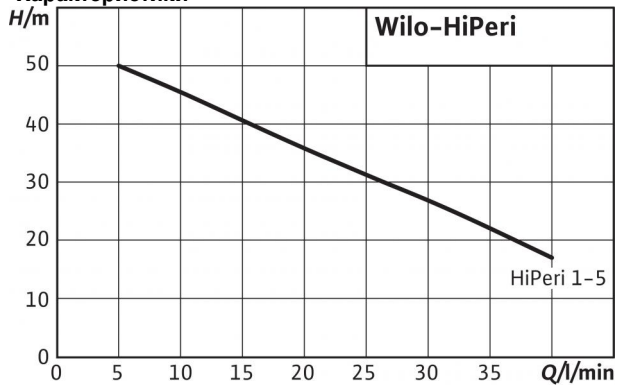


Технический паспорт: HiPeri 1-5

Характеристики



Мощность

| | |
|---|-------------|
| Температура перекачиваемой жидкости T | +5...+60 °C |
| Температура окружающей среды, макс. T | 40 °C |

Мотор/электроника

| | |
|-----------------------------|----------------|
| Степень защиты | X4 |
| Класс изоляции | F |
| Потребляемая мощность P_1 | 0.8 кВт |
| Подключение к сети | 1~230 V, 50 Hz |

Материалы

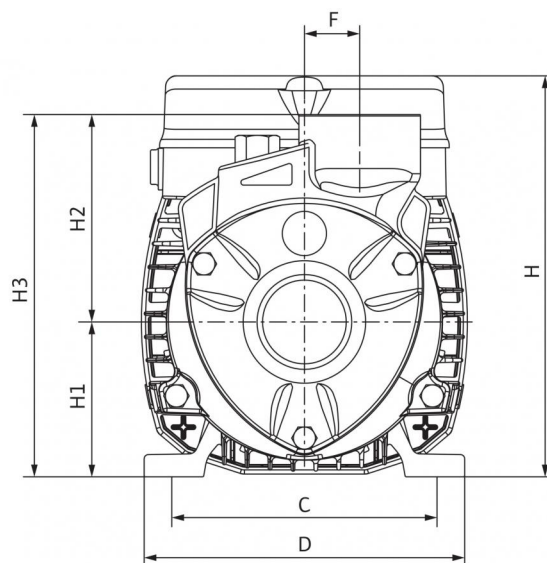
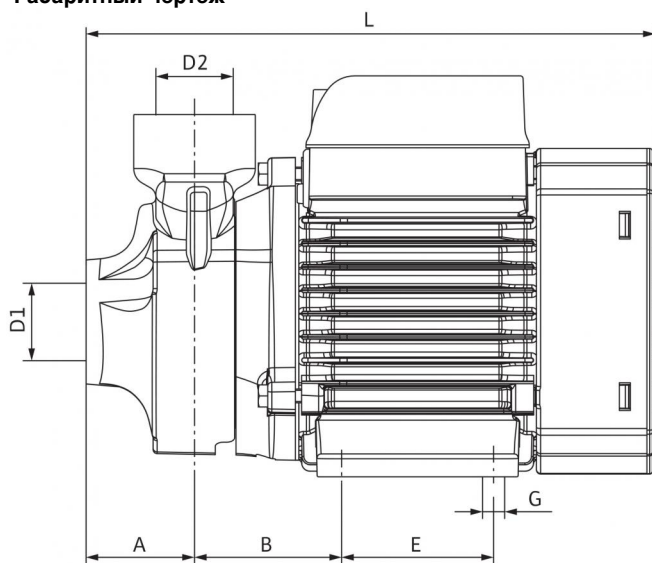
| | |
|--------------------------------|------------------|
| Вал насоса | 1.4305 [AISI303] |
| Скользящее торцевое уплотнение | Графит |

Данные для заказа

| | |
|----------------|------------|
| Изделие | Wilo |
| Тип | HiPeri 1-5 |
| Арт.-№ | 4186198 |
| Вес, прим. m | 6.4 кг |

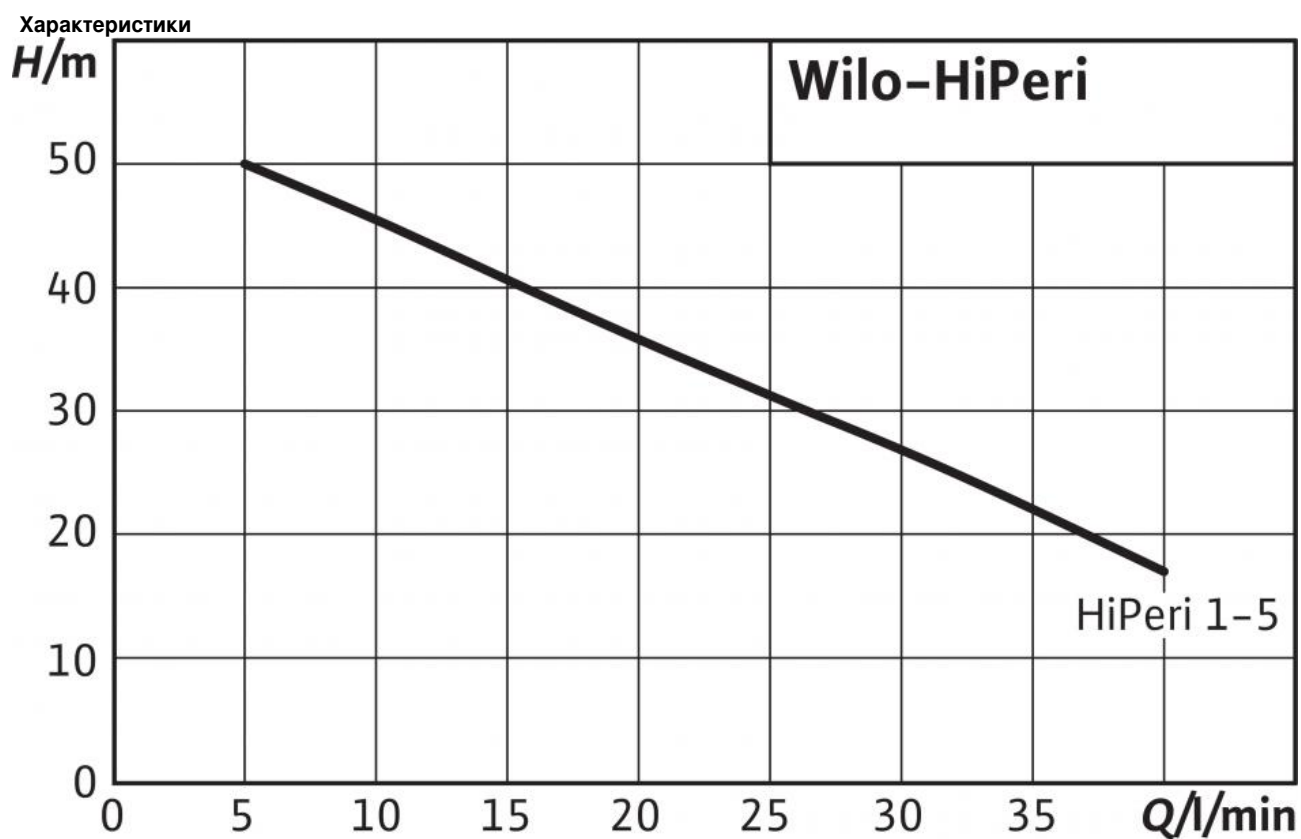
Размеры и габаритные чертежи: HiPeri 1-5

Габаритный чертеж



| | |
|--------------------------|--------|
| Размеры $\varnothing D1$ | 1 Rp |
| Размеры $\varnothing D2$ | 1 Rp |
| Размеры <i>A</i> | 39 мм |
| Размеры <i>B</i> | 53 мм |
| Размеры <i>C</i> | 100 мм |
| Размеры <i>D</i> | 118 мм |
| Размеры <i>E</i> | 80 мм |
| Размеры <i>F</i> | 20 мм |
| Размеры <i>G</i> | 7 мм |
| Размеры <i>H</i> | 152 мм |
| Размеры <i>H1</i> | 63 мм |
| Размеры <i>H2</i> | 75 мм |
| Размеры <i>H3</i> | 138 мм |
| Размеры <i>L</i> | 232 мм |

Характеристики: HiPeri 1-5



Описание изделия: HiPeri 1-5

Нормально-всасывающие вихревые насосы из серого чугуна, с латунными рабочими колесами и низким энергопотреблением, оптимально подходящие для применения в жилых домах и зданиях.

Напор и характеристики перекачивания этих двух доступных по цене насосов идеально адаптированы к домовым потребностям.

Применение

- Домовое водоснабжение
- ирригации
- Использование дождевой воды

Материалы

Вал насоса: 1.4305 [AISI303]

Скользящее торцевое уплотнение: Графит

Мощность

Температура перекачиваемой жидкости T : +5...+60 °C

Температура окружающей среды, макс. T : 40 °C

Подключение к сети 1~, стандартное исполнение: 230 В

Частота сети F : 50 Гц

Мотор/электроника

Степень защиты: X4

Класс изоляции: F

Потребляемая мощность P_1 : 0.8 кВт

Данные для заказа

Вес, прим. m : 6.4 кг

Тип: HiPeri 1-5

Арт.-№: 4186198