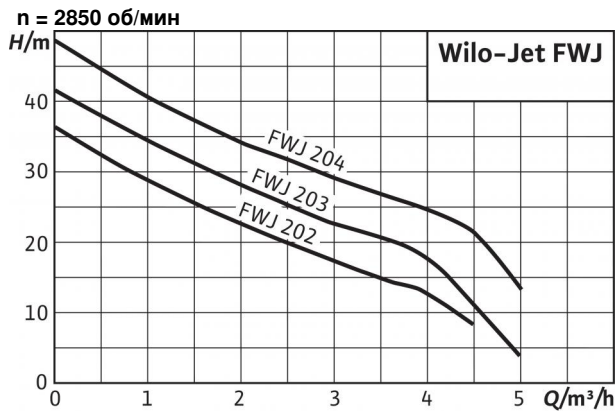
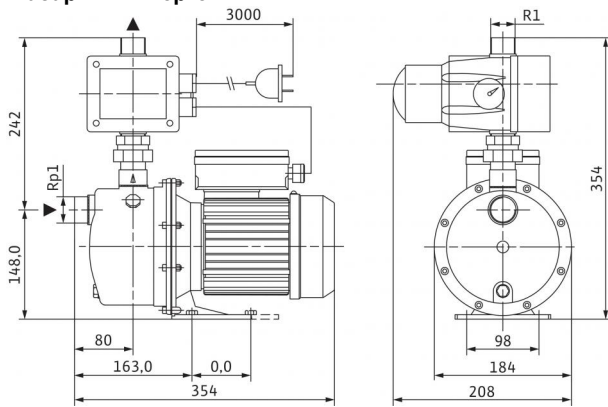


Технический паспорт: Jet FWJ 202



Габаритный чертеж



Допустимая перекачиваемая среда (другие среды по запросу)

Чистая вода без осаждающихся веществ	•
Бытовая, холодная, охлаждающая, дождевая вода	•

Мощность

Высота всасывания, макс. H	8 М
Входное давление макс. H	1.5 бар
Температура перекачиваемой жидкости T	+5...+35 °C
Температура окружающей среды, макс. T	40 °C
Стандартное исполнение для рабочего давления $P_{\text{макс}}$	6 бар
Номинальная частота вращения n	2,850 об/мин

Мотор/электроника

Степень защиты	IP 44
Класс изоляции	B
Потребляемая мощность P_1	0.9 кВт
Подключение к сети	1~230 V, 50 Hz

Подсоединения к трубопроводу

Номинальный внутренний диаметр для подсоединения, с напорной стороны	G 1
Номинальный внутренний диаметр для подсоединения, на стороне всасывания	Rp 1

Материалы

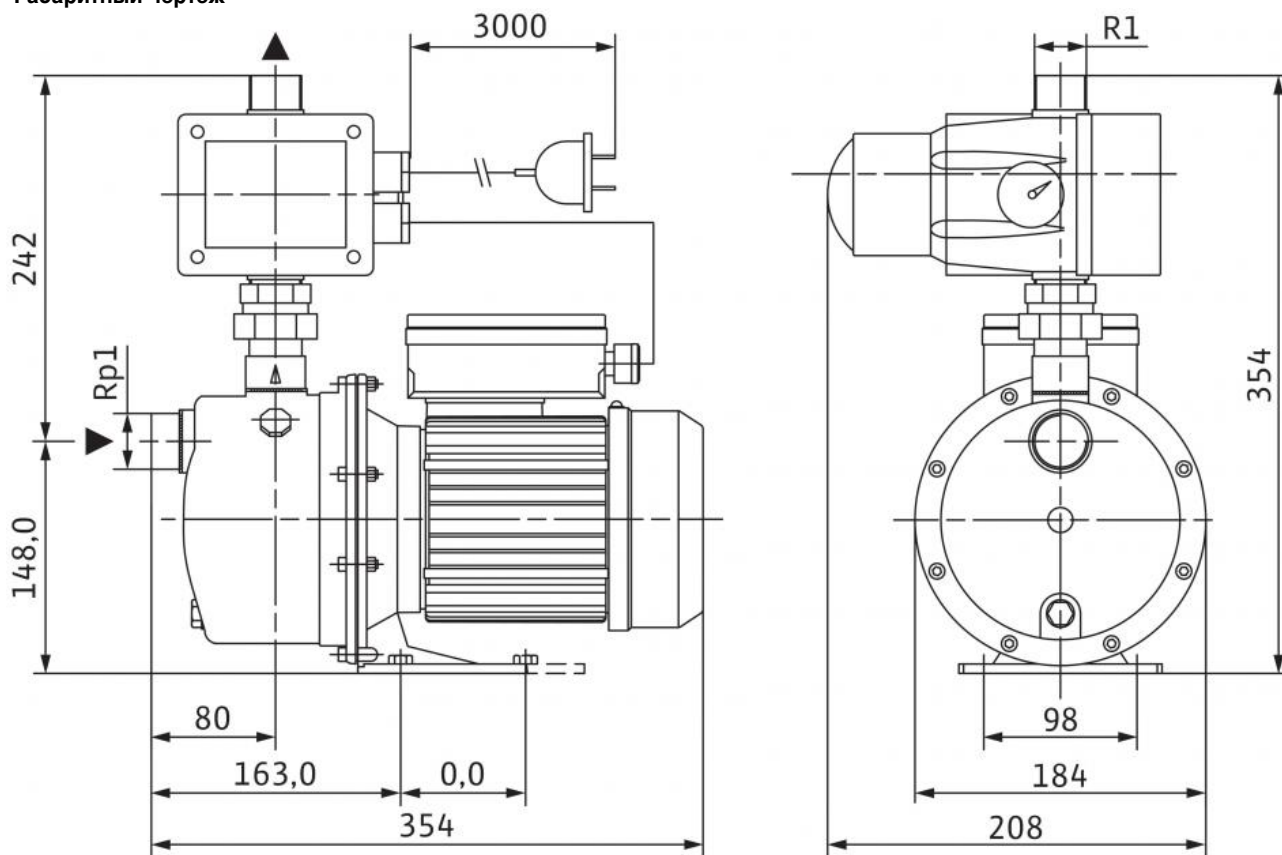
Корпус насоса	1.4301
Рабочее колесо	1.4301
Вал насоса	1.4005 [AISI416]
Скользящее торцевое уплотнение	графит/керамика
Секции	Noryl
Диффузор/Инжектор	Noryl
Уплотнение	NBR

Данные для заказа

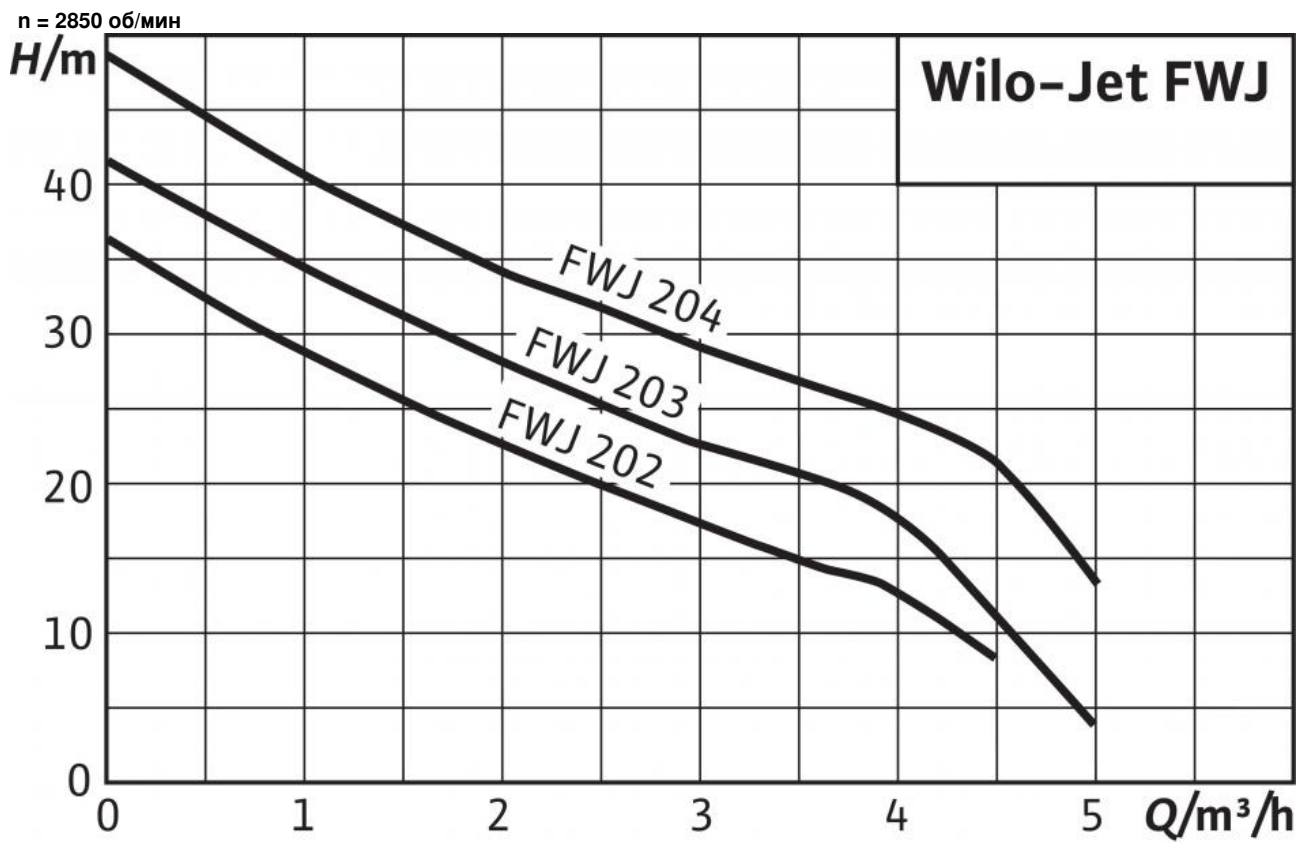
Изделие	Wilo
Тип	FWJ 202
Арт.-№	2543629
Вес, прим. m	11.7 кг

Размеры и габаритные чертежи: Jet FWJ 202

Габаритный чертеж



Характеристики: Jet FWJ 202



Описание изделия: Jet FWJ 202

Компактная центробежная насосная установка с горизонтальным всасывающим и вертикальным напорным патрубком, которая состоит из самовсасывающего одноступенчатого струйного насоса, вкл. несущую раму. Напрямую присоединенный фланцами однофазный электродвигатель со встроенным термическим защитным выключателем и конденсатором.

Система управления насосом с электронным устройством контроля давления и потока, встроенной защитой от сухого хода и обратным клапаном. Все детали, находящиеся в контакте с перекачиваемой жидкостью, выполнены в антикоррозионном исполнении. Насосная установка готова к подсоединению и соединяется с помощью кабеля длиной 2 м и сетевого штекера; она идеально подходит для переносной эксплуатации в саду или для различных увлечений.

Материалы

Корпус насоса: 1.4301
Рабочее колесо: 1.4301
Вал насоса: 1.4005 [AISI416]
Скользящее торцевое уплотнение: графит/керамика
Секции: Noryl
Диффузор/Инжектор: Noryl
Уплотнение: NBR

Допустимая перекачиваемая среда (другие среды по запросу)

Чистая вода без осаждающихся веществ: •
Бытовая, холодная, охлаждающая, дождевая вода: •
Дождевая вода: •

Мощность

Высота всасывания, макс. H : 8 М
Входное давление макс. H : 1.5 бар
Температура перекачиваемой жидкости T : +5...+35 °C
Температура окружающей среды, макс. T : 40 °C
Стандартное исполнение для рабочего давления $p_{\text{макс}}$: 6 бар
Подключение к сети 1~, стандартное исполнения: 230 В
Частота сети F : 50 Гц
Номинальная частота вращения n : 2,850 об/мин

Мотор/электроника

Степень защиты: IP 44
Класс изоляции: В
Потребляемая мощность P_1 : 0.9 кВт

Подсоединения к трубопроводу

Номинальный внутренний диаметр для подсоединения, с напорной стороны: G 1
Номинальный внутренний диаметр для подсоединения, на стороне всасывания: Rp 1

Данные для заказа

Вес, прим. m : 11.7 кг
Тип: FWJ 202
Арт.-№: 2543629