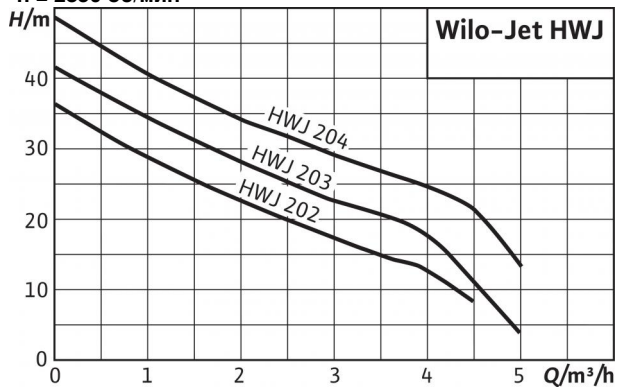
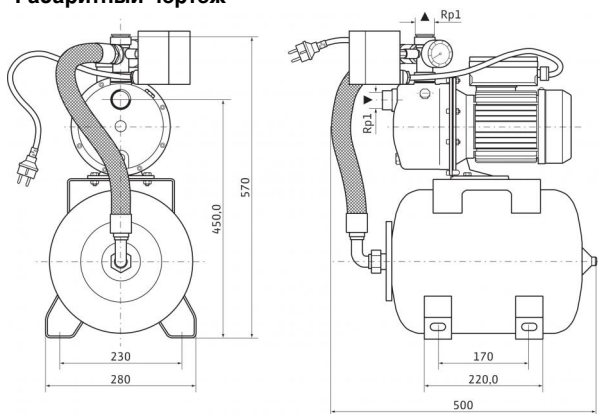


Технический паспорт: Jet HWJ 20 L 202 (1~230 В)

Характеристики $n = 2850$ об/мин



Габаритный чертеж



Допустимая перекачиваемая среда (другие среды по запросу)

Чистая вода без осаждающихся веществ

Бытовая, холодная, охлаждающая, дождевая вода

Мощность

Высота всасывания, макс. H	8 М
Входное давление макс. H	1 бар
Температура перекачиваемой жидкости T	+5...+35 °C
Температура окружающей среды, макс. T	40 °C
Стандартное исполнение для рабочего давления P_{max}	6 бар
Номинальная частота вращения n	2,850 об/мин

Мотор/электроника

Степень защиты	IP 44
Класс изоляции	B
Потребляемая мощность P_1	0.9 кВт
Подключение к сети	1~230 V, 50 Hz

Подсоединения к трубопроводу

Номинальный внутренний диаметр для подсоединения, с напорной стороны	Rp 1
Номинальный внутренний диаметр для подсоединения, на стороне всасывания	G 1

Материалы

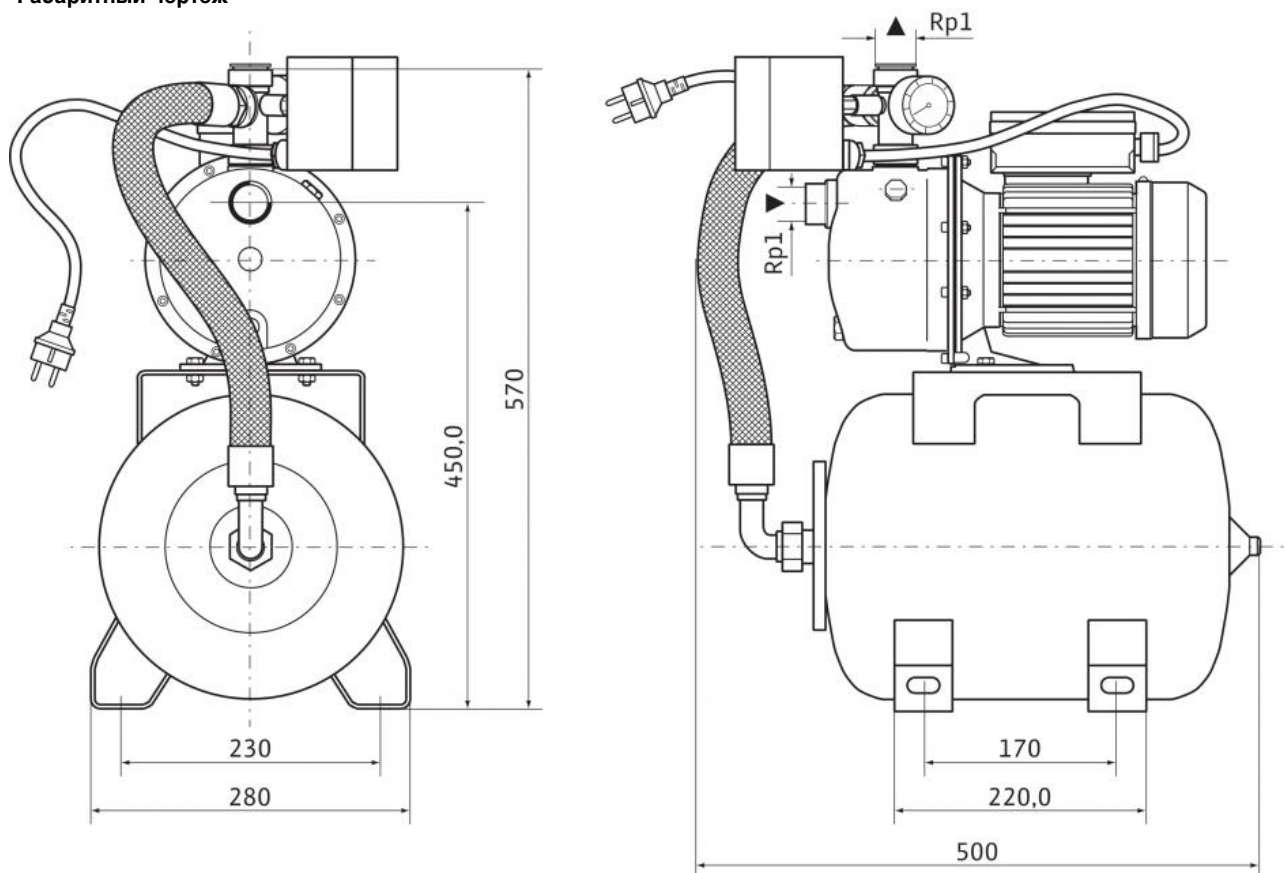
Корпус насоса	1.4301
Рабочее колесо	1.4301
Вал насоса	1.4005 [AISI416]
Скользящее торцевое уплотнение	графит/керамика
Секции	Noryl
Диффузор/Инжектор	Noryl
Уплотнение	NBR

Данные для заказа

Изделие	Wilo
Тип	HWJ 20 L 202
Арт.-№	4081527
Вес, прим. m	16.8 кг

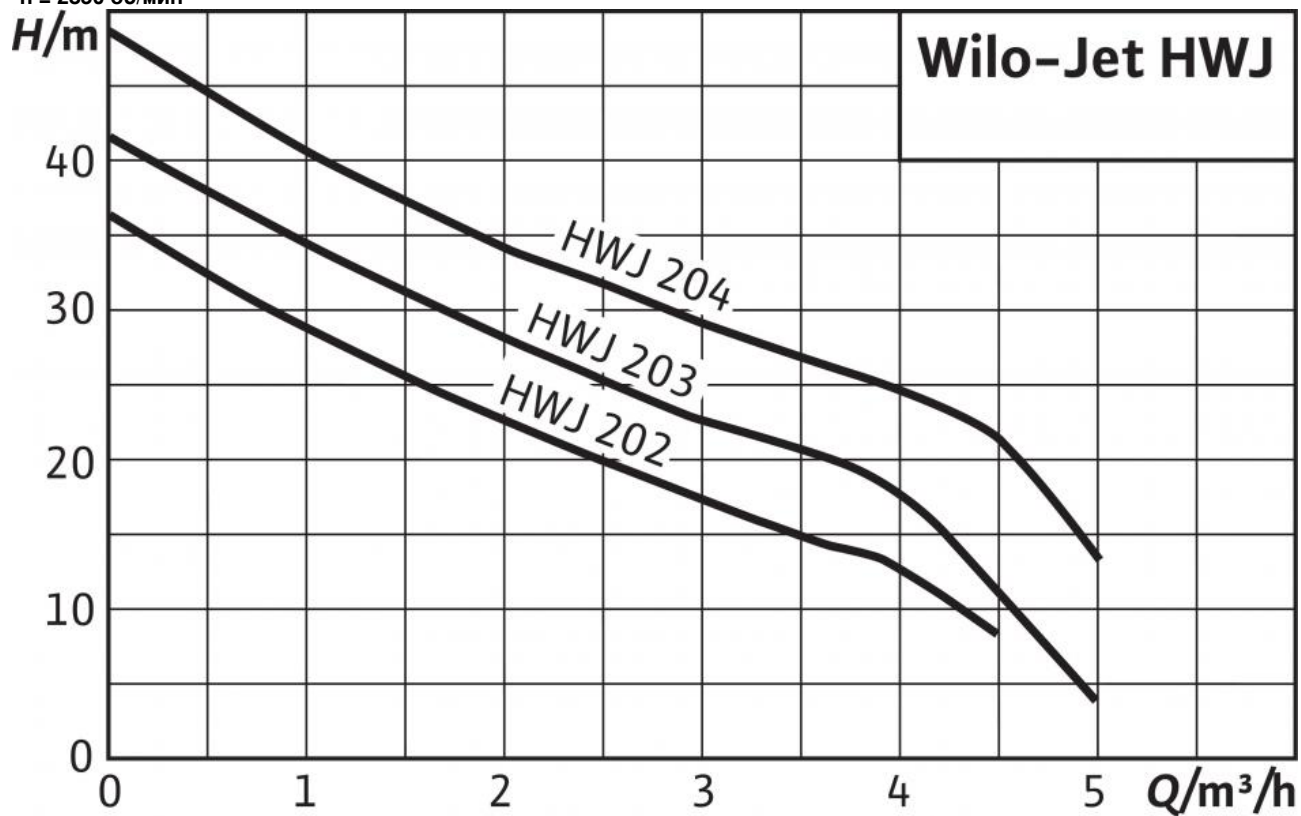
Размеры и габаритные чертежи: Jet HWJ 20 L 202 (1~230 В)

Габаритный чертёж



Характеристики: Jet HWJ 20 L 202 (1~230 В)

Характеристики
n = 2850 об/мин



Описание изделия: Jet HWJ 20 L 202 (1~230 В)

Установка с центробежным насосом в компактном исполнении с горизонтальным всасывающим и вертикальным напорным патрубком, которая состоит из следующих компонентов:

Самовсасывающий одноступенчатый струйный насос со сквозным насосным валом электродвигателя и не зависящим от направления вращения скользящим торцевым уплотнением. Напрямую присоединенный фланцами однофазный или трехфазный электродвигатель со встроенным термическим защитным выключателем и конденсатором в исполнении для однофазного тока.

Система управления насосом с управляющим агрегатом и мембранным напорным баком, манометрическим выключателем и манометром (0–6 бар). Все детали, находящиеся в контакте с перекачиваемой средой, не подвержены коррозии.

Насосная установка предварительно установлена в готовом к подключению виде и подключается с помощью кабеля длиной 2 м и сетевого штекера. Идеально подходит для переносной эксплуатации в саду или для различных увлечений. В исполнении для трехфазного тока подключение выполняется через клеммную коробку.

Материалы

Корпус насоса: 1.4301
Рабочее колесо: 1.4301
Вал насоса: 1.4005 [AISI416]
Скользящее торцевое уплотнение: графит/керамика
Секции: Noryl
Диффузор/Инжектор: Noryl
Уплотнение: NBR

Допустимая перекачиваемая среда (другие среды по запросу)

Чистая вода без осаждающихся веществ: •
Бытовая, холодная, охлаждающая, дождевая вода: •
Дождевая вода: -

Мощность

Высота всасывания, макс. H : 8 М
Входное давление макс. H : 1 бар
Температура перекачиваемой жидкости T : +5...+35 °С
Температура окружающей среды, макс. T : 40 °С
Стандартное исполнение для рабочего давления $p_{\text{макс}}$: 6 бар
Подключение к сети 1~, стандартное исполнение: 230 В
Частота сети F : 50 Гц
Номинальная частота вращения n : 2,850 об/мин

Мотор/электроника

Степень защиты: IP 44
Класс изоляции: В
Потребляемая мощность P_1 : 0.9 кВт

Подсоединения к трубопроводу

Номинальный внутренний диаметр для подсоединения, с напорной стороны: Rp 1
Номинальный внутренний диаметр для подсоединения, на стороне всасывания: G 1

Данные для заказа

Вес, прим. m : 16.8 кг
Тип: HWJ 20 L 202
Арт.-№: 4081527