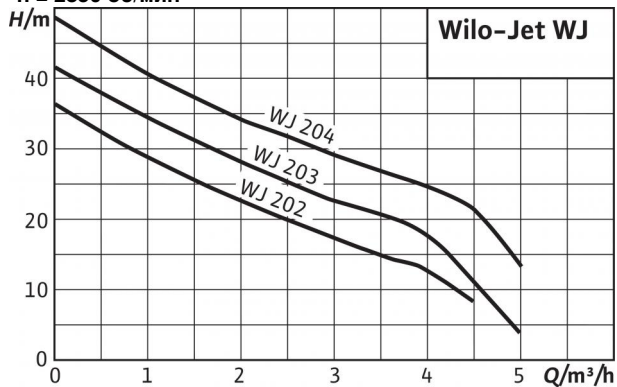


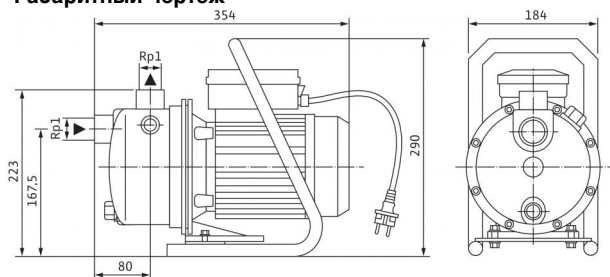
## Технический паспорт: Jet WJ 203 (1~230 В)

### Характеристики

$n = 2850$  об/мин



### Габаритный чертеж



### Допустимая перекачиваемая среда (другие среды по запросу)

Чистая вода без осаждающихся веществ

Бытовая, холодная, охлаждающая, дождевая вода

•  
•

### Мощность

Высота всасывания, макс.  $H$

8 М

Входное давление макс.  $H$

2 бар

Температура перекачиваемой жидкости  $T$

+5...+35 °C

Температура окружающей среды, макс.  $T$

40 °C

Стандартное исполнение для рабочего давления  $P_{\text{макс}}$

6 бар

Номинальная частота вращения  $n$

2,900 об/мин

### Мотор/электроника

Степень защиты

IP 44

Класс изоляции

B

Потребляемая мощность  $P_1$

1.2 кВт

Подключение к сети

1~230 V, 50 Hz

### Подсоединения к трубопроводу

Номинальный внутренний диаметр для подсоединения, с напорной стороны

G 1

Номинальный внутренний диаметр для подсоединения, на стороне всасывания

G 1

### Материалы

Корпус насоса

1.4301

Рабочее колесо

1.4301

Вал насоса

1.4005 [AISI416]

Скользящее торцевое уплотнение

графит/керамика

Секции

-

Диффузор/Инжектор

Noryl

Уплотнение

NBR

### Данные для заказа

Изделие

Wilo

Тип

WJ 203

Арт.-№

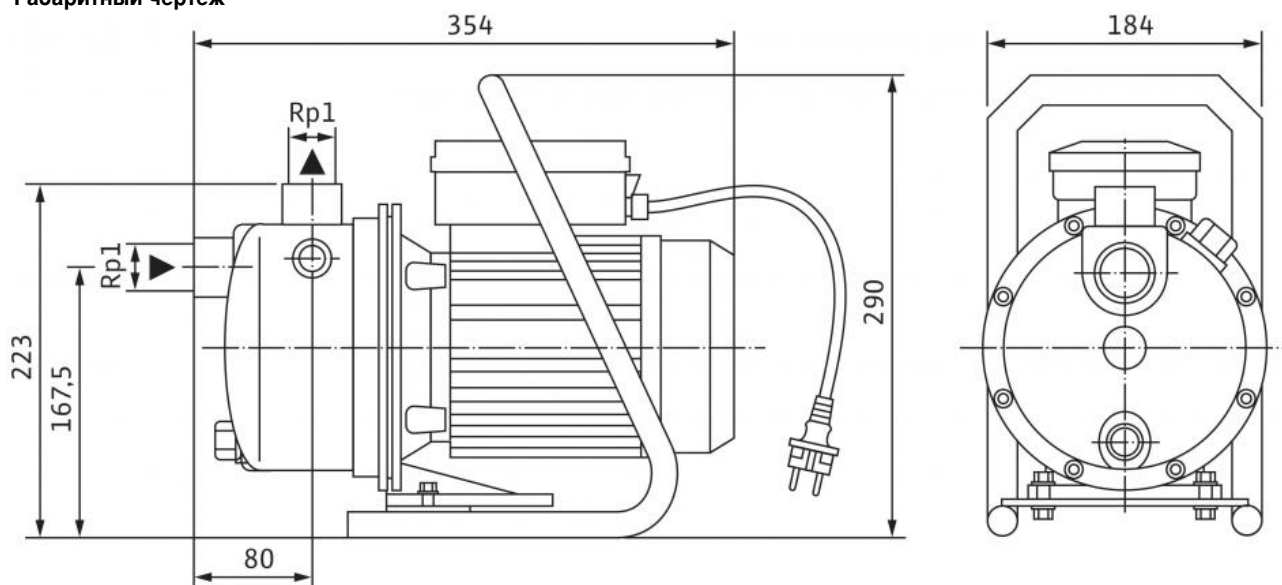
4081225

Вес, прим.  $m$

10.6 кг

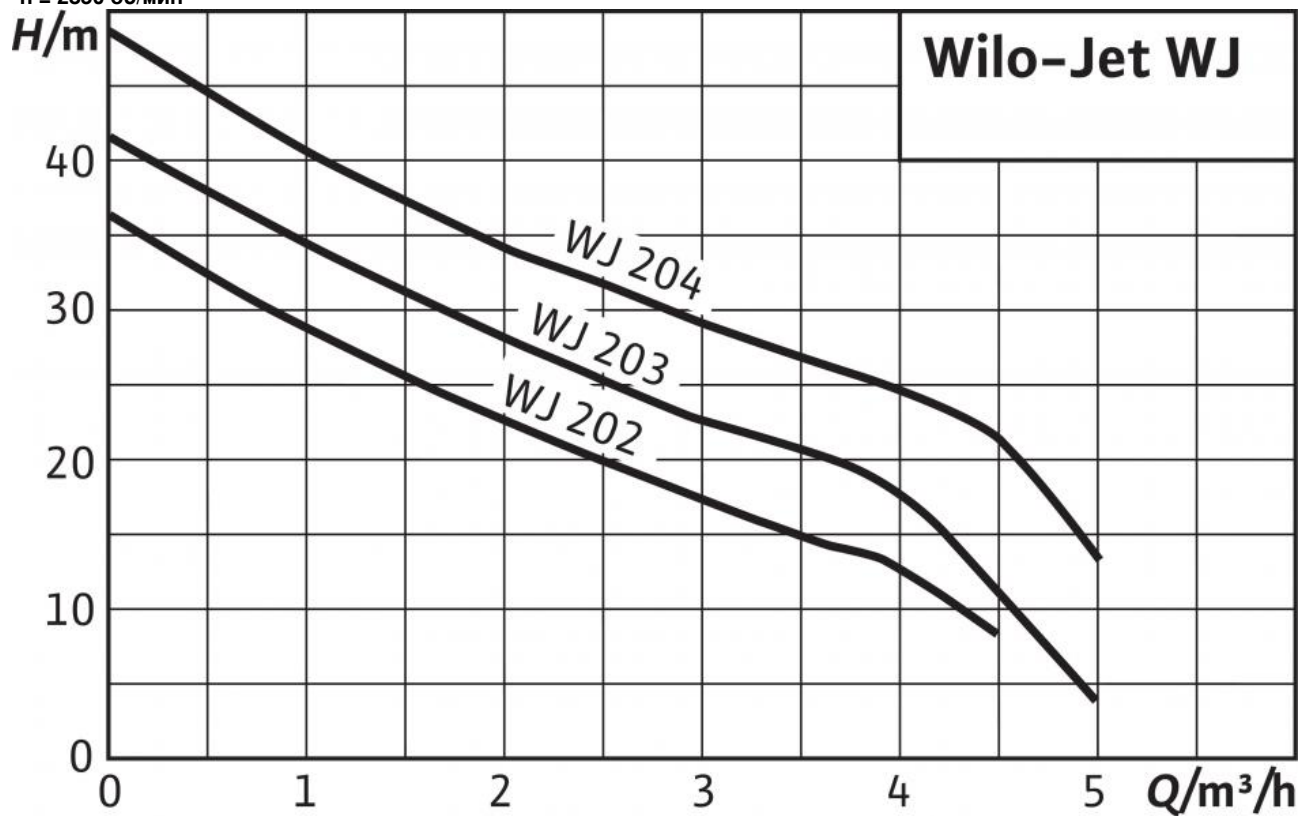
## Размеры и габаритные чертежи: Jet WJ 203 (1~230 В)

Габаритный чертеж



## Характеристики: Jet WJ 203 (1~230 В)

Характеристики  
n = 2850 об/мин



## Описание изделия: Jet WJ 203 (1~230 В)

### Wilo-WJ-X

Самовсасывающий одноступенчатый струйный насос для использования в системах водоснабжения, полива и использования дождевой воды.

Производительность самовсасывающего насоса до 8 м благодаря встроенной системе Venturi.

Насосом Wilo-WJ-X легко управлять благодаря встроенному включателю/выключателю.

Готовый к подключению благодаря имеющемуся кабелю электропитания (2 м) с ударопрочным штекером с защитным контактом.

Подсоединение для трехфазных исполнений через клеммную коробку.

Все детали, находящиеся в контакте с перекачиваемой жидкостью, выполнены в антикоррозионном исполнении.

### Wilo-WJ

Самовсасывающий одноступенчатый струйный насос для использования в системах водоснабжения, полива и использования дождевой воды.

Производительность самовсасывающего насоса до 8 м достигается благодаря встроенной системе Venturi.

Насос Wilo-WJ подходит для мобильного использования благодаря встроенному включателю/выключателю и встроенной ручке.

Готовый к подключению благодаря имеющемуся кабелю электропитания (2 м) с ударопрочным штекером с защитным контактом.

Подсоединение для трехфазных исполнений через клеммную коробку.

Все детали, находящиеся в контакте с перекачиваемой жидкостью, выполнены в антикоррозионном исполнении.

### Материалы

Корпус насоса: 1.4301

Рабочее колесо: 1.4301

Вал насоса: 1.4005 [AISI416]

Скользящее торцевое уплотнение: графит/керамика

Секции: -

Диффузор/Инжектор: Noryl

Уплотнение: NBR

### Допустимая перекачиваемая среда (другие среды по запросу)

Чистая вода без осаждающихся веществ: •

Бытовая, холодная, охлаждающая, дождевая вода: •

Дождевая вода: •

### Мощность

Высота всасывания, макс.  $H$ : 8 М

Входное давление макс.  $H$ : 2 бар

Температура перекачиваемой жидкости  $T$ : +5...+35 °C

Температура окружающей среды, макс.  $T$ : 40 °C

Стандартное исполнение для рабочего давления  $p_{\text{макс}}$ : 6 бар

Подключение к сети 1~, стандартное исполнение: 230 В

Подключение к сети 3~: альтернативное применение без наценки  $U$ : 230 В

Частота сети  $F$ : 50 Гц

Номинальная частота вращения  $n$ : 2,900 об/мин

### Мотор/электроника

Степень защиты: IP 44

Класс изоляции: В

Потребляемая мощность  $P_1$ : 1.2 кВт

### Подсоединения к трубопроводу

Номинальный внутренний диаметр для подсоединения, с напорной стороны: G 1

Номинальный внутренний диаметр для подсоединения, на стороне всасывания: G 1

### Данные для заказа

Вес, прим.  $m$ : 10.6 кг

Тип: WJ 203

Арт.-№: 4081225