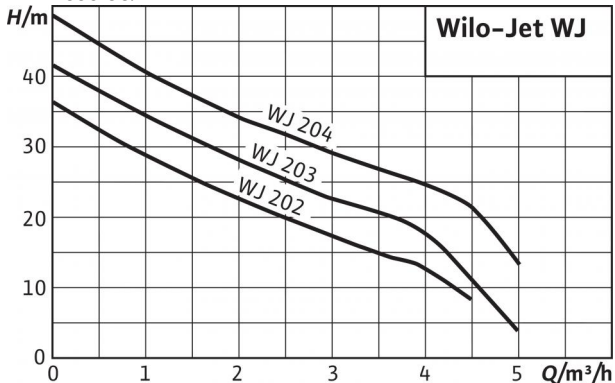
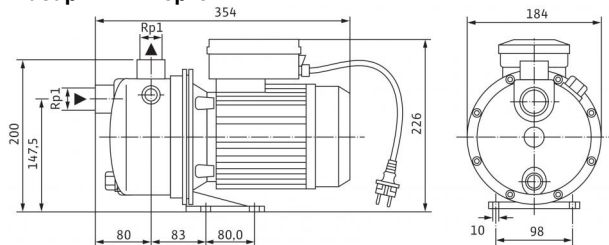


Технический паспорт: Jet WJ 203 X (1~230 В)

Характеристики



Габаритный чертеж



Допустимая перекачиваемая среда (другие среды по запросу)

Чистая вода без осаждающихся веществ	•
Бытовая, холодная, охлаждающая, дождевая вода	•

Мощность

Высота всасывания, макс. <i>H</i>	8 М
Входное давление макс. <i>H</i>	2 бар
Температура перекачиваемой жидкости <i>T</i>	+5...+35 °C
Температура окружающей среды, макс. <i>T</i>	40 °C
Стандартное исполнение для рабочего давления <i>P</i> _{макс}	6 бар
Номинальная частота вращения <i>n</i>	2,900 об/мин

Мотор/электроника

Степень защиты	IP 44
Класс изоляции	B
Потребляемая мощность <i>P</i> ₁	1.2 кВт
Подключение к сети	1~230 V, 50 Hz

Подсоединения к трубопроводу

Номинальный внутренний диаметр для подсоединения, с напорной стороны	G 1
Номинальный внутренний диаметр для подсоединения, на стороне всасывания	G 1

Материалы

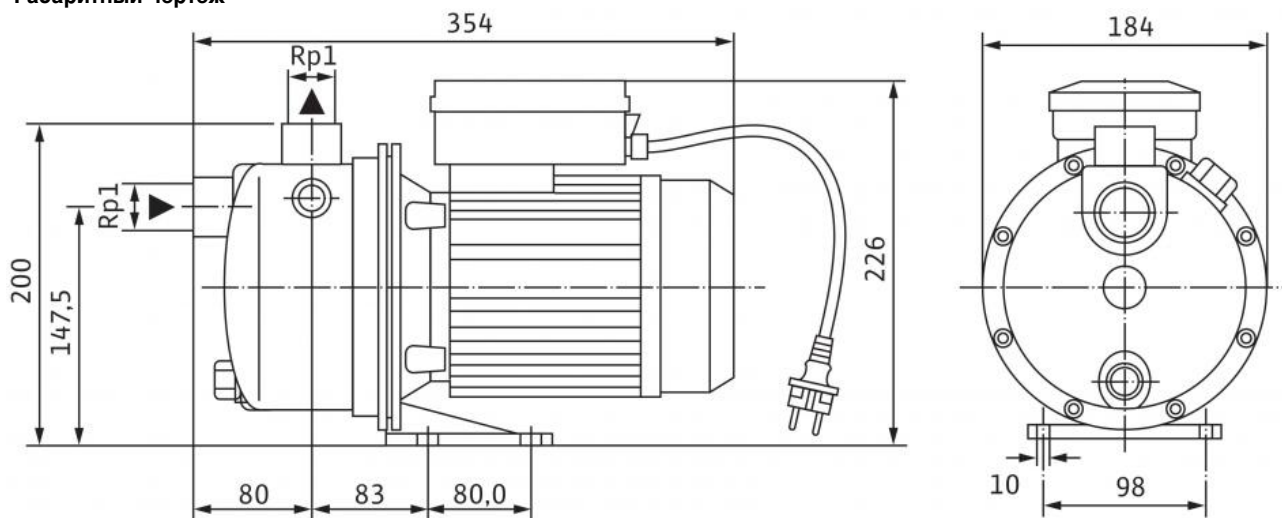
Корпус насоса	1.4301
Рабочее колесо	1.4301
Вал насоса	1.4005 [AISI416]
Скользящее торцевое уплотнение	графит/керамика
Секции	-
Диффузор/Инжектор	Noryl
Уплотнение	NBR

Данные для заказа

Изделие	Wilo
Тип	WJ 203 X
Арт.-№	4081222
Вес, прим. <i>m</i>	9.9 кг

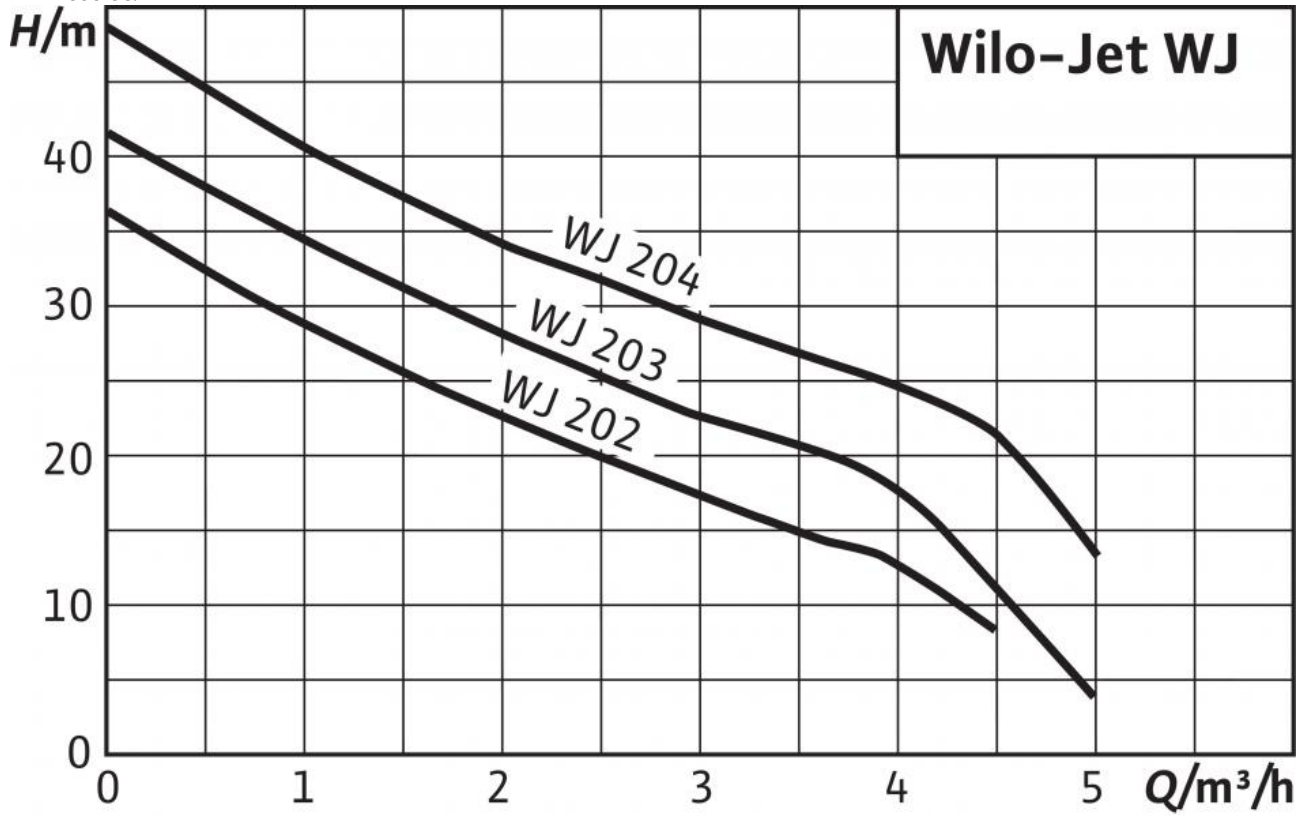
Размеры и габаритные чертежи: Jet WJ 203 X (1~230 В)

Габаритный чертеж



Характеристики: Jet WJ 203 X (1~230 В)

Характеристики
n = 2850 об/мин



Описание изделия: Jet WJ 203 X (1~230 В)

Wilo-WJ-X

Самовсасывающий одноступенчатый струйный насос для использования в системах водоснабжения, полива и использования дождевой воды.

Производительность самовсасывающего насоса до 8 м благодаря встроенной системе Venturi.

Насосом Wilo-WJ-X легко управлять благодаря встроенному включателю/выключателю.

Готовый к подключению благодаря имеющемуся кабелю электропитания (2 м) с ударопрочным штекером с защитным контактом.

Подсоединение для трехфазных исполнений через клеммную коробку.

Все детали, находящиеся в контакте с перекачиваемой жидкостью, выполнены в антикоррозионном исполнении.

Wilo-WJ

Самовсасывающий одноступенчатый струйный насос для использования в системах водоснабжения, полива и использования дождевой воды.

Производительность самовсасывающего насоса до 8 м достигается благодаря встроенной системе Venturi.

Насос Wilo-WJ подходит для мобильного использования благодаря встроенному включателю/выключателю и встроенной ручке.

Готовый к подключению благодаря имеющемуся кабелю электропитания (2 м) с ударопрочным штекером с защитным контактом.

Подсоединение для трехфазных исполнений через клеммную коробку.

Все детали, находящиеся в контакте с перекачиваемой жидкостью, выполнены в антикоррозионном исполнении.

Материалы

Корпус насоса: 1.4301

Рабочее колесо: 1.4301

Вал насоса: 1.4005 [AISI416]

Скользящее торцевое уплотнение: графит/керамика

Секции: -

Диффузор/Инжектор: Noryl

Уплотнение: NBR

Допустимая перекачиваемая среда (другие среды по запросу)

Чистая вода без осаждающихся веществ: •

Бытовая, холодная, охлаждающая, дождевая вода: •

Дождевая вода: •

Мощность

Высота всасывания, макс. H : 8 М

Входное давление макс. H : 2 бар

Температура перекачиваемой жидкости T : +5...+35 °С

Температура окружающей среды, макс. T : 40 °С

Стандартное исполнение для рабочего давления $p_{\text{макс}}$: 6 бар

Подключение к сети 1~, стандартное исполнение: 230 В

Подключение к сети 3~: альтернативное применение без наценки U : 230 В

Частота сети F : 50 Гц

Номинальная частота вращения n : 2,900 об/мин

Мотор/электроника

Степень защиты: IP 44

Класс изоляции: В

Потребляемая мощность P_1 : 1.2 кВт

Подсоединения к трубопроводу

Номинальный внутренний диаметр для подсоединения, с напорной стороны: G 1

Номинальный внутренний диаметр для подсоединения, на стороне всасывания: G 1

Данные для заказа

Вес, прим. m : 9.9 кг

Тип: WJ 203 X

Арт.-№: 4081222