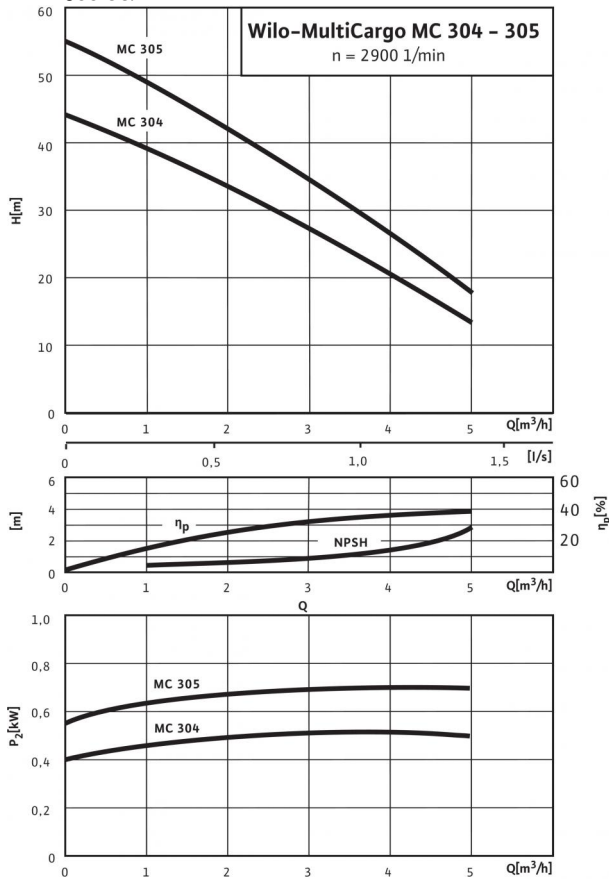
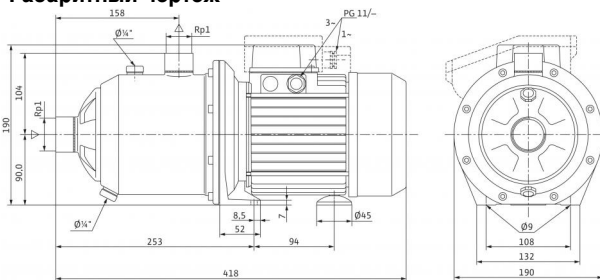


## Технический паспорт: MultiCargo MC 304 (3~230/400 В)

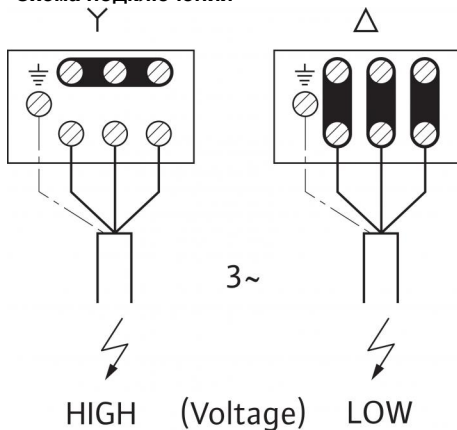
### Характеристики n = 2900 об/мин



### Габаритный чертеж



### Схема подключения



### Допустимая перекачиваемая среда (другие среды по запросу)

Чистая вода без осаждающихся веществ

Бытовая, холодная, охлаждающая, дождевая вода

### Мощность

Высота всасывания, макс.  $H$

8 М

Входное давление макс.  $H$

4 бар

Температура перекачиваемой жидкости  $T$

+5...+35 °C

Температура окружающей среды, макс.  $T$

40 °C

Стандартное исполнение для рабочего давления  $P_{max}$

8 бар

Номинальная частота вращения  $n$

2,900 об/мин

### Мотор/электроника

Степень защиты

IP 54

Класс изоляции

F

Резьбовой ввод для кабеля

1x11 PG

Потребляемая мощность  $P_1$

0.84 кВт

Подключение к сети

3~230/400 В, 50 Гц

### Подсоединения к трубопроводу

Номинальный внутренний диаметр для подсоединения, с напорной стороны

Rp 1

Номинальный внутренний диаметр для подсоединения, на стороне всасывания

Rp 1

### Материалы

Корпус насоса

1.4301

Рабочее колесо

Noryl

Вал насоса

1.4028 [AISI420F]

Скользящее торцевое уплотнение

графит/керамика

Секции

Noryl

Уплотнение

NBR

### Данные для заказа

Изделие

Wilo

Тип

MC 304

Арт.-№

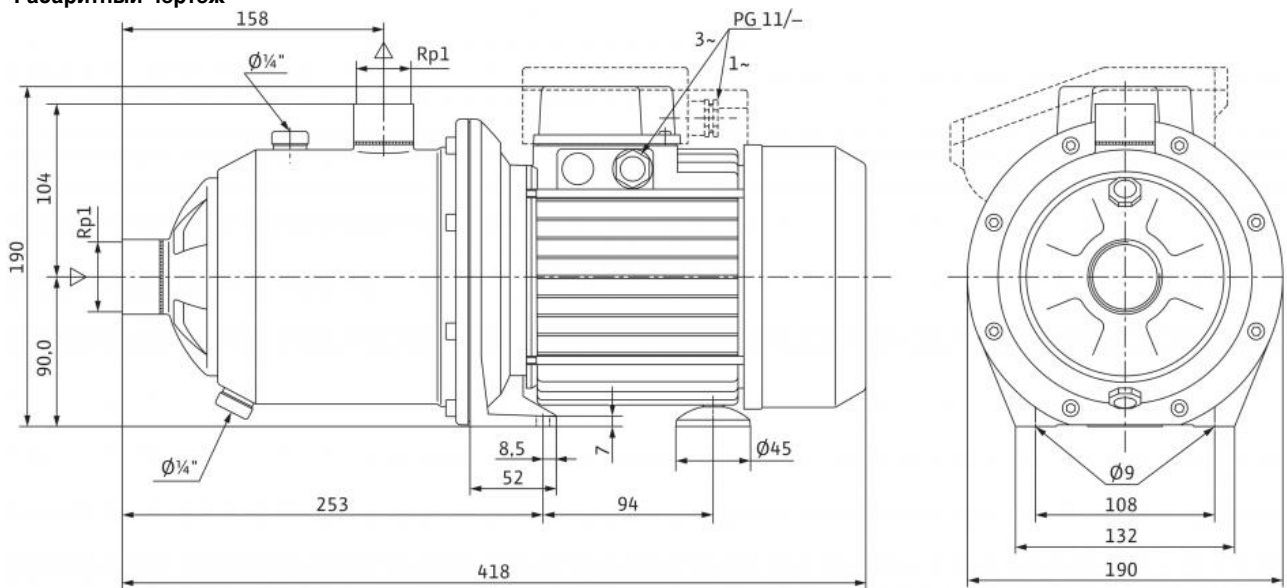
4041177

Вес, прим.  $m$

9.3 кг

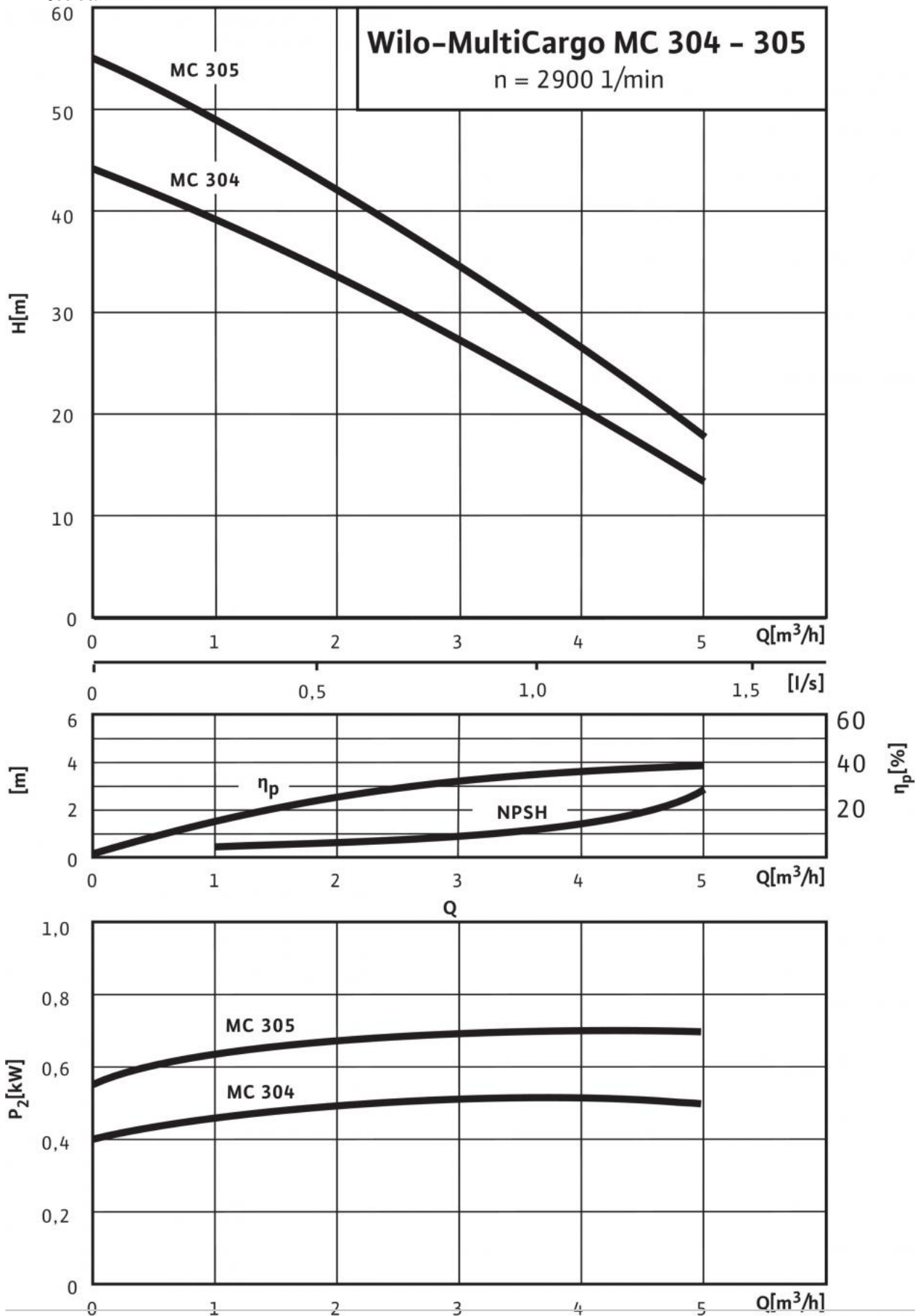
## Размеры и габаритные чертежи: MultiCargo MC 304 (3~230/400 В)

### Габаритный чертеж



## Характеристики: MultiCargo MC 304 (3~230/400 В)

Характеристики  
 n = 2900 об/мин



## Описание изделия: MultiCargo MC 304 (3~230/400 В)

Многоступенчатый самовсасывающий горизонтальный высоконапорный центробежный насос блочного типа с низким уровнем шума с горизонтальным всасывающим и вертикальным напорным патрубком. Гидравлический всасывающий тракт нового типа. Со сквозным насосным валом электродвигателя и не зависящим от направления вращения скользящим торцовым уплотнением. Напрямую присоединенный фланцами однофазный или трехфазный электродвигатель.

Реле для электродвигателя трехфазного тока предоставляется заказчиком.

Встроенная защита электродвигателя от перегрева и конденсатор в случае с однофазным электродвигателем.

Все детали, находящиеся в контакте с перекачиваемой средой, не подвержены коррозии.

### Материалы

Корпус насоса: 1.4301  
Рабочее колесо: Noryl  
Вал насоса: 1.4028 [AISI420F]  
Скользящее торцевое уплотнение: графит/керамика  
Секции: Noryl  
Уплотнение: NBR

### Допустимая перекачиваемая среда (другие среды по запросу)

Чистая вода без осаждающихся веществ: •  
Бытовая, холодная, охлаждающая, дождевая вода: •  
Дождевая вода: •

### Мощность

Высота всасывания, макс.  $H$ : 8 М  
Входное давление макс.  $H$ : 4 бар  
Температура перекачиваемой жидкости  $T$ : +5...+35 °С  
Температура окружающей среды, макс.  $T$ : 40 °С  
Стандартное исполнение для рабочего давления  $p_{\text{макс}}$ : 8 бар  
Подключение к сети 3~, стандартное исполнение: 230/400 В  
Подключение к сети 3~: альтернативное применение без наценки  $U$ : 230 В  
Частота сети  $F$ : 50 Гц  
Номинальная частота вращения  $n$ : 2,900 об/мин

### Мотор/электроника

Степень защиты: IP 54  
Класс изоляции: F  
Резьбовой ввод для кабеля: 1x11 PG  
Потребляемая мощность  $P_1$ : 0.84 кВт

### Подсоединения к трубопроводу

Номинальный внутренний диаметр для подсоединения, с напорной стороны: Rp 1  
Номинальный внутренний диаметр для подсоединения, на стороне всасывания: Rp 1

### Данные для заказа

Вес, прим.  $m$ : 9.3 кг  
Тип: MC 304  
Арт.-№: 4041177