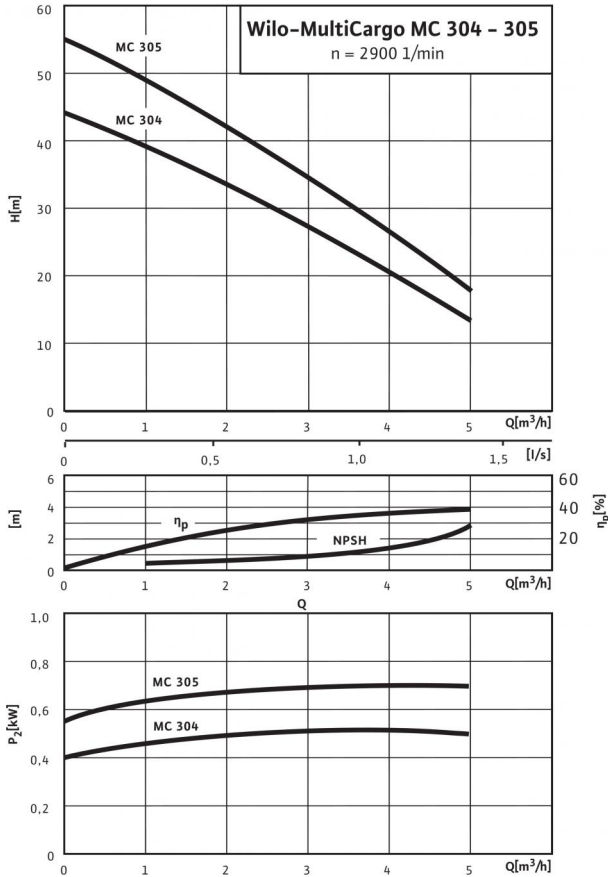


Технический паспорт: MultiCargo MC 305 IE3 (3~400 В)

Характеристики n = 2900 об/мин



Габаритный чертеж

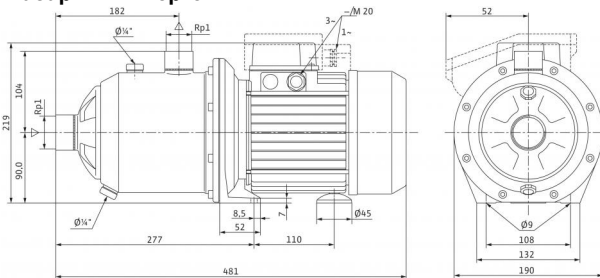
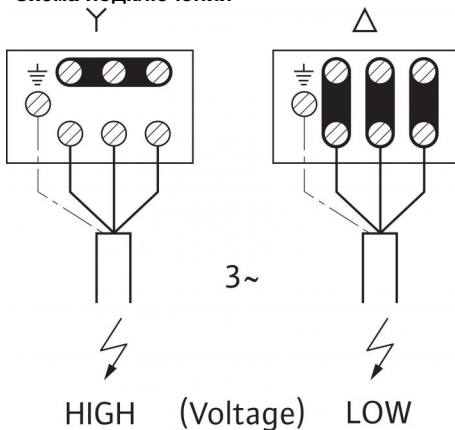


Схема подключения



Допустимая перекачиваемая среда (другие среды по запросу)

Чистая вода без осаждающихся веществ	•
Бытовая, холодная, охлаждающая, дождевая вода	•

Мощность

Высота всасывания, макс. <i>H</i>	8 М
Входное давление макс. <i>H</i>	4 бар
Температура перекачиваемой жидкости <i>T</i>	+5...+35 °C
Температура окружающей среды, макс. <i>T</i>	40 °C
Стандартное исполнение для рабочего давления <i>P</i> _{макс}	8 бар
Номинальная частота вращения <i>n</i>	2,900 об/мин

Мотор/электроника

Степень защиты	IP 54
Класс изоляции	F
Резьбовой ввод для кабеля	1xM20 PG
Потребляемая мощность <i>P</i> ₁	1.1 кВт
Подключение к сети	3~400 В, 50 Гц

Подсоединения к трубопроводу

Номинальный внутренний диаметр для подсоединения, с напорной стороны	Rp 1
Номинальный внутренний диаметр для подсоединения, на стороне всасывания	Rp 1

Материалы

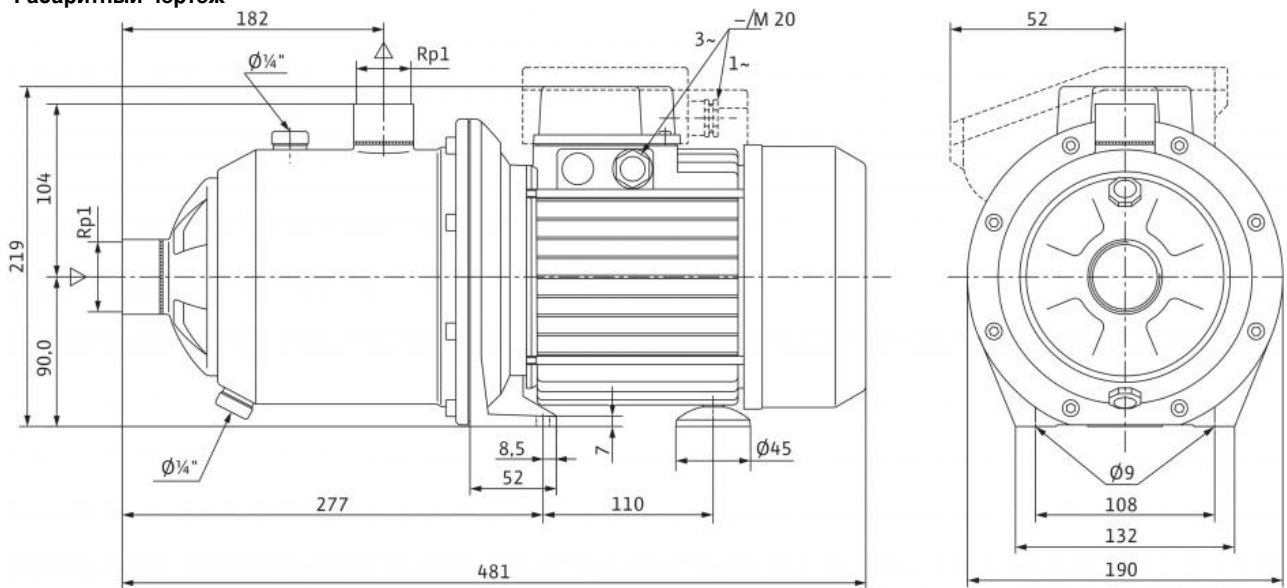
Корпус насоса	1.4301
Рабочее колесо	Noryl
Вал насоса	1.4057 [AISI431]
Скользящее торцевое уплотнение	графит/керамика
Секции	Noryl
Уплотнение	NBR

Данные для заказа

Изделие	Wilo
Тип	MC 305 IE3
Арт.-№	4210853
Вес, прим. <i>m</i>	12,5 кг

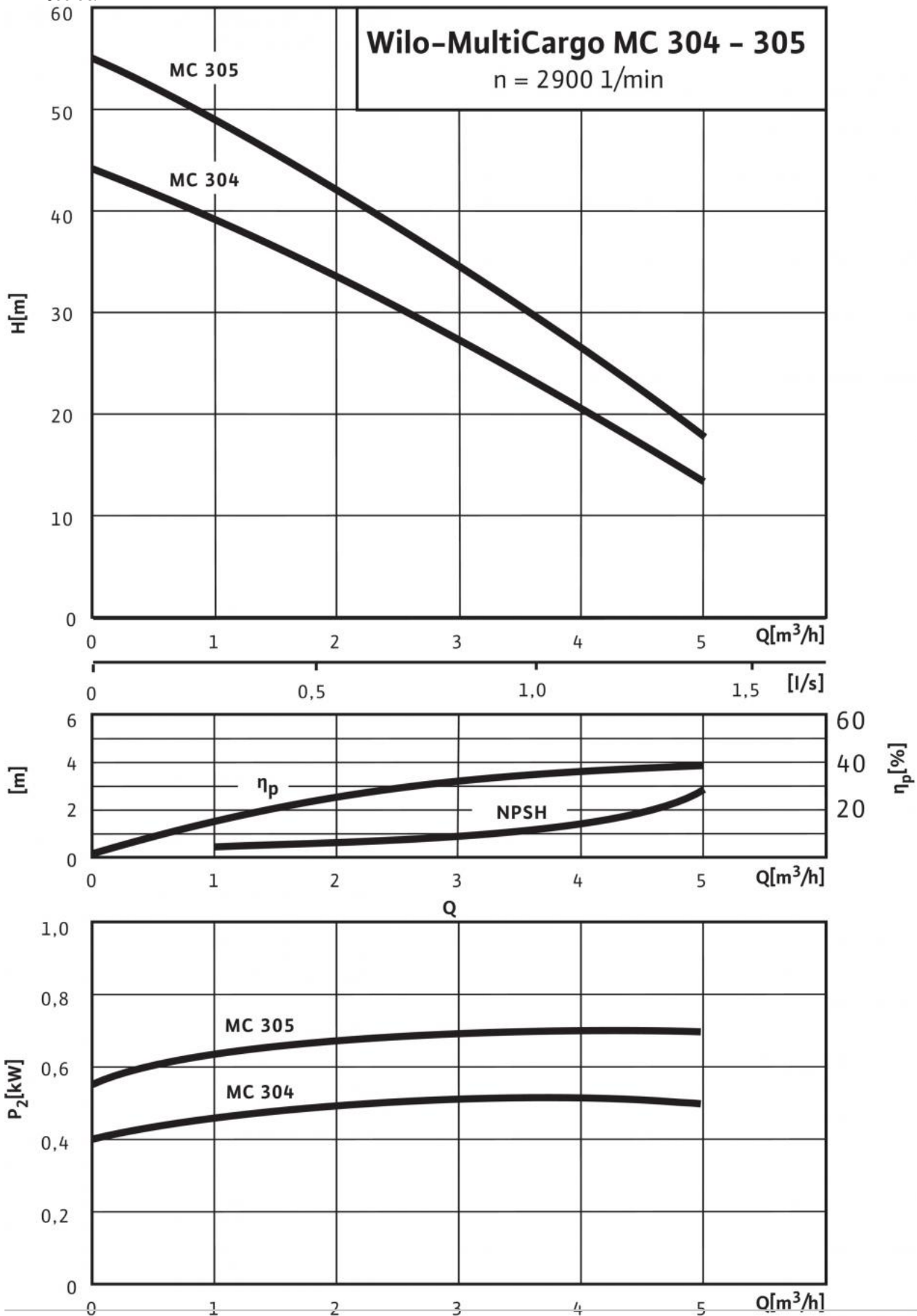
Размеры и габаритные чертежи: MultiCargo MC 305 IE3 (3~400 В)

Габаритный чертеж



Характеристики: MultiCargo MC 305 IE3 (3~400 В)

Характеристики
 n = 2900 об/мин



Описание изделия: MultiCargo MC 305 IE3 (3~400 В)

Многоступенчатый самовсасывающий горизонтальный высоконапорный центробежный насос блочного типа с низким уровнем шума с горизонтальным всасывающим и вертикальным напорным патрубком. Гидравлический всасывающий тракт нового типа. Со сквозным насосным валом электродвигателя и не зависящим от направления вращения скользящим торцовым уплотнением. Напрямую присоединенный фланцами однофазный или трехфазный электродвигатель.

Реле для электродвигателя трехфазного тока предоставляется заказчиком.

Встроенная защита электродвигателя от перегрева и конденсатор в случае с однофазным электродвигателем.

Все детали, находящиеся в контакте с перекачиваемой средой, не подвержены коррозии.

Материалы

Корпус насоса: 1.4301
Рабочее колесо: Noryl
Вал насоса: 1.4057 [AISI431]
Скользящее торцевое уплотнение: графит/керамика
Секции: Noryl
Уплотнение: NBR

Допустимая перекачиваемая среда (другие среды по запросу)

Чистая вода без осаждающихся веществ: •
Бытовая, холодная, охлаждающая, дождевая вода: •
Дождевая вода: •

Мощность

Высота всасывания, макс. H : 8 М
Входное давление макс. H : 4 бар
Температура перекачиваемой жидкости T : +5...+35 °С
Температура окружающей среды, макс. T : 40 °С
Стандартное исполнение для рабочего давления $p_{\text{макс}}$: 8 бар
Подключение к сети 3~, стандартное исполнение: 400 В
Подключение к сети 3~: альтернативное применение без наценки U : 230 В
Частота сети F : 50 Гц
Номинальная частота вращения n : 2,900 об/мин

Мотор/электроника

Степень защиты: IP 54
Класс изоляции: F
Резьбовой ввод для кабеля: 1xM20 PG
Потребляемая мощность P_1 : 1.1 кВт

Подсоединения к трубопроводу

Номинальный внутренний диаметр для подсоединения, с напорной стороны: Rp 1
Номинальный внутренний диаметр для подсоединения, на стороне всасывания: Rp 1

Данные для заказа

Вес, прим. m : 12.5 кг
Тип: MC 305 IE3
Арт.-№: 4210853