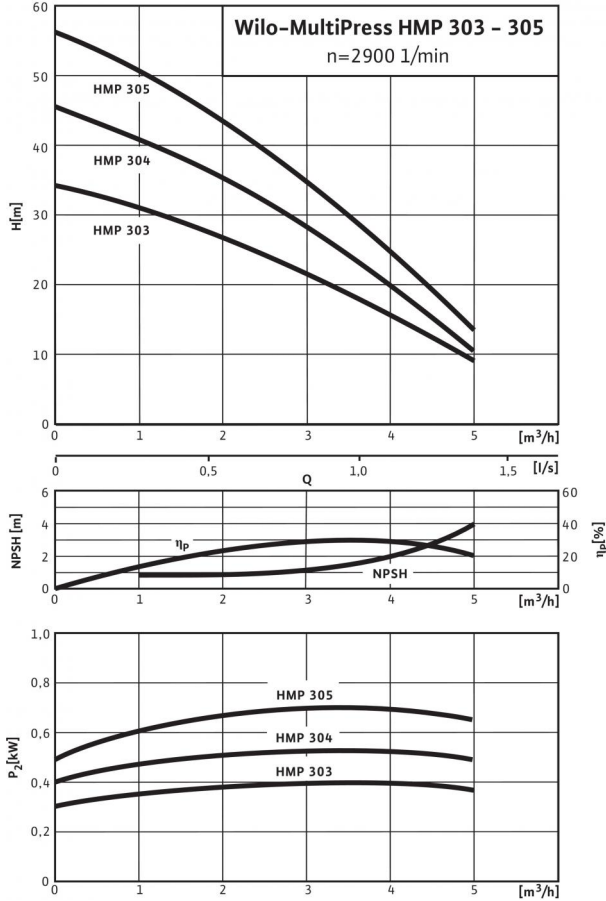
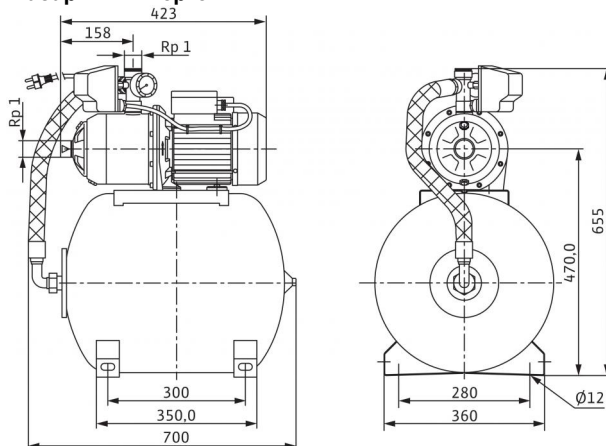


Технический паспорт: MultiPress HMP 304

Характеристики $n = 2900$ об/мин



Габаритный чертёж



Допустимая перекачиваемая среда (другие среды по запросу)

Чистая вода без осаждающихся веществ	•
Бытовая, холодная, охлаждающая, дождевая вода	-

Мощность

Температура перекачиваемой жидкости T	+5...+35 °C
Температура окружающей среды, макс. T	40 °C
Стандартное исполнение для рабочего давления P_{\max}	10 бар
Номинальная частота вращения n	2,900 об/мин

Мотор/электроника

Степень защиты	IP 54
Класс изоляции	F
Резьбовой ввод для кабеля	1x11 PG
Потребляемая мощность P_1	0.84 кВт
Подключение к сети	3-230/400 В, 50 Гц

Подсоединения к трубопроводу

Номинальный внутренний диаметр для подсоединения, с напорной стороны	R 1
Номинальный внутренний диаметр для подсоединения, на стороне всасывания	Rp 1

Материалы

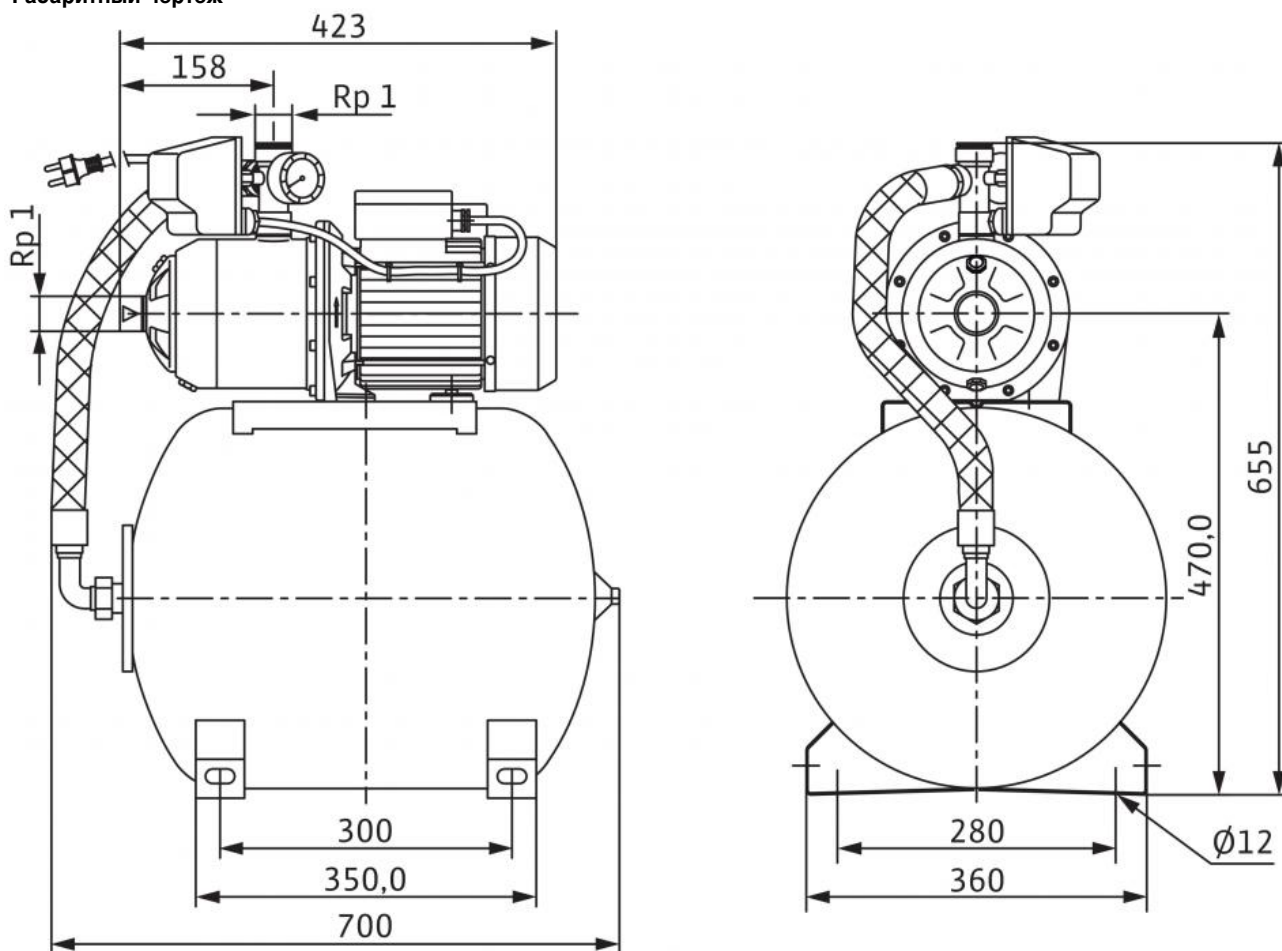
Корпус насоса	1.4301
Рабочее колесо	Noryl
Вал насоса	1.4057 [AISI431]
Скользящее торцевое уплотнение	графит/керамика
Секции	Noryl
Уплотнение	NBR

Данные для заказа

Изделие	Wilo
Тип	HMP 304
Арт.-№	2511913
Вес, прим. m	21.3 кг

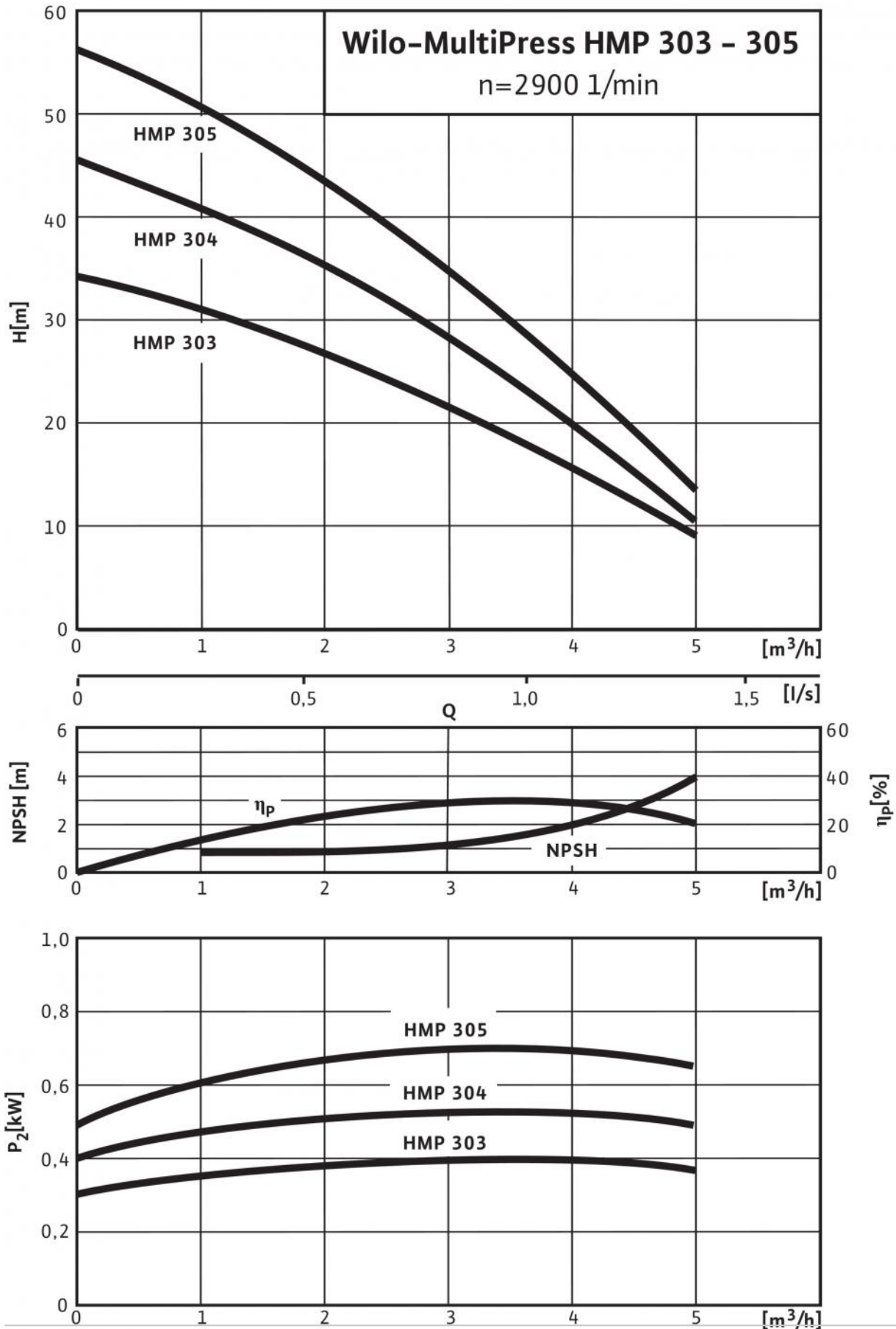
Размеры и габаритные чертежи: MultiPress HMP 304

Габаритный чертеж



Характеристики: MultiPress HMP 304

Характеристики
 n = 2900 об/мин



Описание изделия: MultiPress HMP 304

Установка с центробежным насосом в компактном исполнении с горизонтальным всасывающим и вертикальным напорным патрубком, которая состоит из следующих компонентов: нормальновсасывающий многоступенчатый горизонтальный высоконапорный центробежный насос с низким уровнем шума со сквозным насосным валом электродвигателя и не зависящим от направления вращения скользящим торцевым уплотнением.

Напрямую присоединенный фланцами однофазный электродвигатель со встроенным термическим защитным выключателем и конденсатором в исполнении для однофазного тока. Система управления насосом с управляющим агрегатом с мембранным напорным баком емкостью 50 л, манометрическим выключателем и манометром (0–6 бар). Все соприкасающиеся с перекачиваемой жидкостью детали устойчивы к коррозии.

Насосная установка предварительно установлена в готовом к подключению виде и подключается с помощью кабеля длиной 3 м и сетевого штекера.

В исполнении для трехфазного тока подключение выполняется через клеммную коробку.

Материалы

Корпус насоса: 1.4301
Рабочее колесо: Noryl
Вал насоса: 1.4057 [AISI431]
Скользящее торцевое уплотнение: графит/керамика
Секции: Noryl
Уплотнение: NBR

Допустимая перекачиваемая среда (другие среды по запросу)

Чистая вода без осаждающихся веществ: •
Бытовая, холодная, охлаждающая, дождевая вода: -
Дождевая вода: -

Мощность

Температура перекачиваемой жидкости T : +5...+35 °C
Температура окружающей среды, макс. T : 40 °C
Стандартное исполнение для рабочего давления $p_{\text{макс}}$: 10 бар
Подключение к сети 3~, стандартное исполнение: 230/400 В
Подключение к сети 3~: альтернативное применение без наценки U : 230 В
Частота сети F : 50 Гц
Номинальная частота вращения n : 2,900 об/мин

Мотор/электроника

Степень защиты: IP 54
Класс изоляции: F
Резьбовой ввод для кабеля: 1x11 PG
Потребляемая мощность P_1 : 0.84 кВт

Подсоединения к трубопроводу

Номинальный внутренний диаметр для подсоединения, с напорной стороны: R 1
Номинальный внутренний диаметр для подсоединения, на стороне всасывания: Rp 1

Данные для заказа

Вес, прим. m : 21.3 кг
Тип: HMP 304
Арт.-№: 2511913