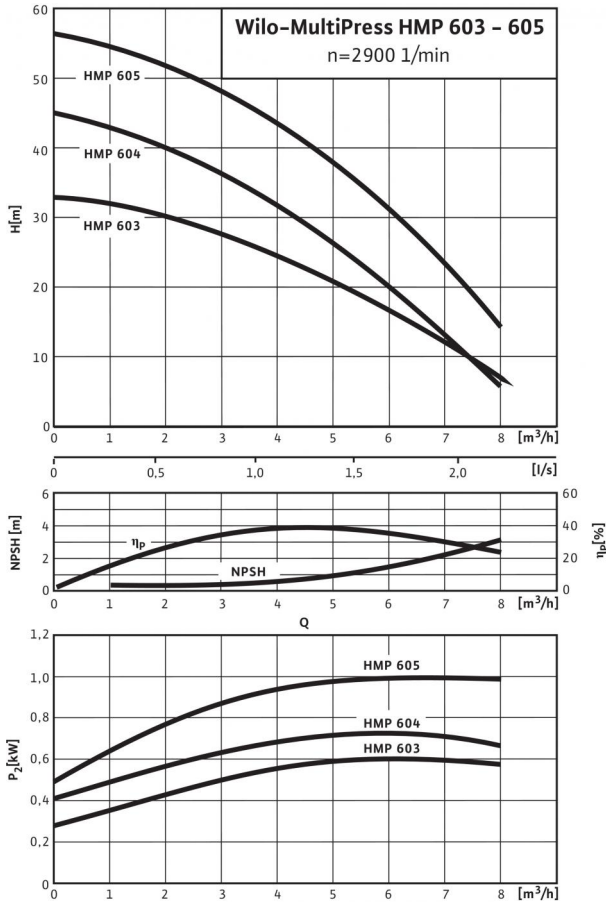
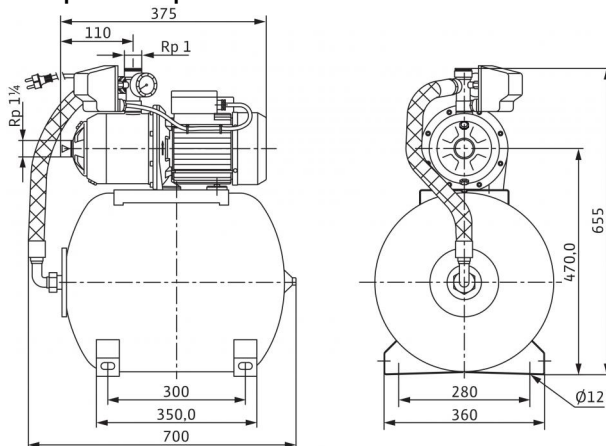


Технический паспорт: MultiPress HMP 603

Характеристики $n = 2900$ об/мин



Габаритный чертёж



Допустимая перекачиваемая среда (другие среды по запросу)

Чистая вода без осаждающихся веществ
 Бытовая, холодная, охлаждающая, дождевая вода

Мощность

Температура перекачиваемой жидкости T : +5...+35 °C
 Температура окружающей среды, макс. T : 40 °C
 Стандартное исполнение для рабочего давления $P_{\text{макс}}$: 10 бар
 Номинальная частота вращения n : 2,900 об/мин

Мотор/электроника

Степень защиты: IP 54
 Класс изоляции: F
 Резьбовой ввод для кабеля: 1x11 PG
 Потребляемая мощность P_1 : 0.83 кВт
 Подключение к сети: 3-230/400 В, 50 Гц

Подсоединения к трубопроводу

Номинальный внутренний диаметр для подсоединения, с напорной стороны: R 1
 Номинальный внутренний диаметр для подсоединения, на стороне всасывания: Rp 1 1/4

Материалы

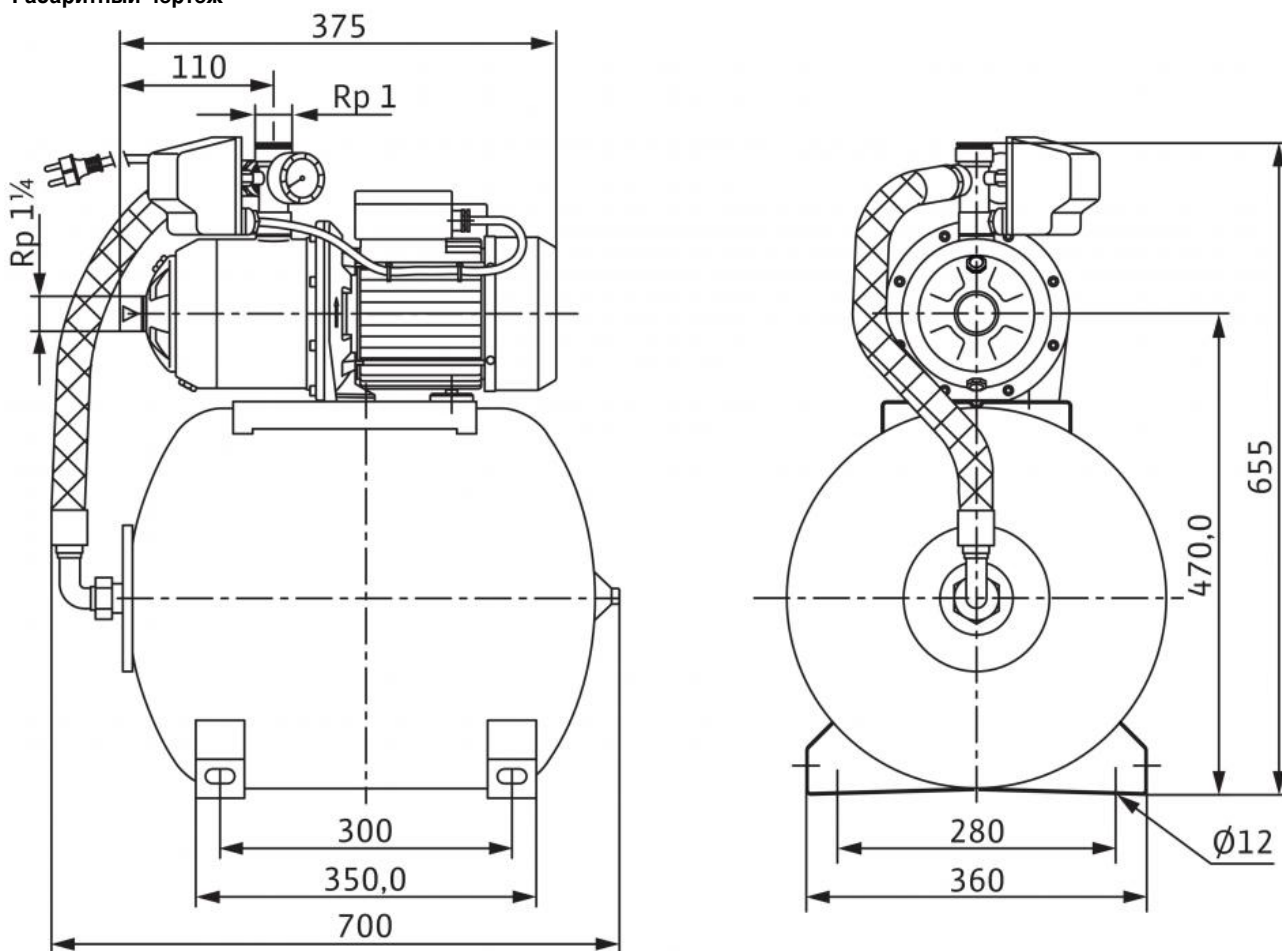
Корпус насоса: 1.4301
 Рабочее колесо: Noryl
 Вал насоса: 1.4057 [AISI431]
 Скользящее торцевое уплотнение: графит/керамика
 Секции: Noryl
 Уплотнение: NBR

Данные для заказа

Изделие: Wilo
 Тип: HMP 603
 Арт.-№: 2511915
 Вес, прим. m : 21.8 кг

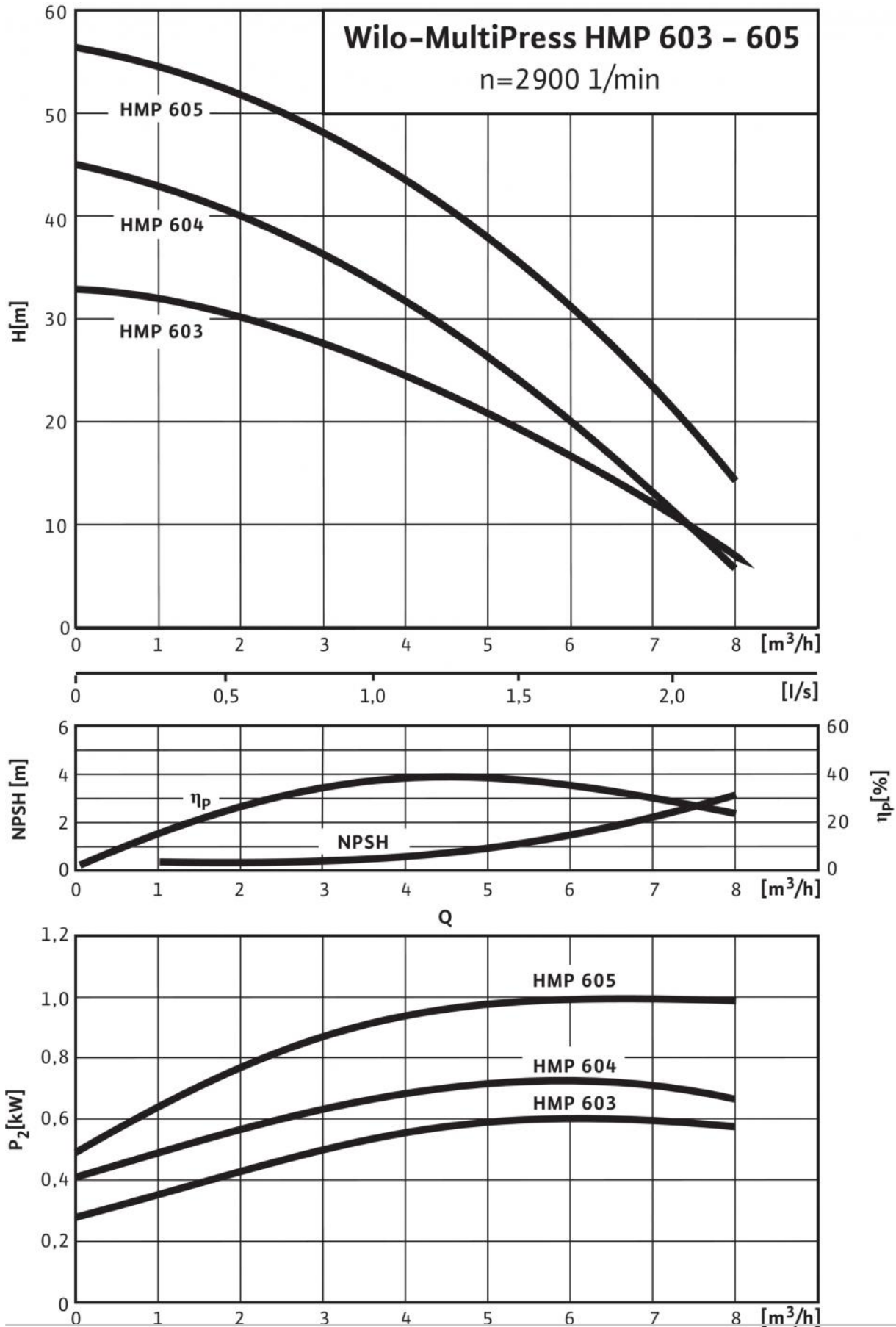
Размеры и габаритные чертежи: MultiPress HMP 603

Габаритный чертёж



Характеристики: MultiPress HMP 603

Характеристики
 n = 2900 об/мин



Описание изделия: MultiPress HMP 603

Установка с центробежным насосом в компактном исполнении с горизонтальным всасывающим и вертикальным напорным патрубком, которая состоит из следующих компонентов: нормальновсасывающий многоступенчатый горизонтальный высоконапорный центробежный насос с низким уровнем шума со сквозным насосным валом электродвигателя и не зависящим от направления вращения скользящим торцевым уплотнением.

Напрямую присоединенный фланцами однофазный электродвигатель со встроенным термическим защитным выключателем и конденсатором в исполнении для однофазного тока. Система управления насосом с управляющим агрегатом с мембранным напорным баком емкостью 50 л, манометрическим выключателем и манометром (0–6 бар). Все соприкасающиеся с перекачиваемой жидкостью детали устойчивы к коррозии.

Насосная установка предварительно установлена в готовом к подключению виде и подключается с помощью кабеля длиной 3 м и сетевого штекера.

В исполнении для трехфазного тока подключение выполняется через клеммную коробку.

Материалы

Корпус насоса: 1.4301
Рабочее колесо: Noryl
Вал насоса: 1.4057 [AISI431]
Скользящее торцевое уплотнение: графит/керамика
Секции: Noryl
Уплотнение: NBR

Допустимая перекачиваемая среда (другие среды по запросу)

Чистая вода без осаждающихся веществ: •
Бытовая, холодная, охлаждающая, дождевая вода: -
Дождевая вода: -

Мощность

Температура перекачиваемой жидкости T : +5...+35 °C
Температура окружающей среды, макс. T : 40 °C
Стандартное исполнение для рабочего давления $p_{\text{макс}}$: 10 бар
Подключение к сети 3~, стандартное исполнение: 230/400 В
Подключение к сети 3~: альтернативное применение без наценки U : 230 В
Частота сети F : 50 Гц
Номинальная частота вращения n : 2,900 об/мин

Мотор/электроника

Степень защиты: IP 54
Класс изоляции: F
Резьбовой ввод для кабеля: 1x11 PG
Потребляемая мощность P_1 : 0.83 кВт

Подсоединения к трубопроводу

Номинальный внутренний диаметр для подсоединения, с напорной стороны: R 1
Номинальный внутренний диаметр для подсоединения, на стороне всасывания: Rp 1¼

Данные для заказа

Вес, прим. m : 21.8 кг
Тип: HMP 603
Арт.-№: 2511915