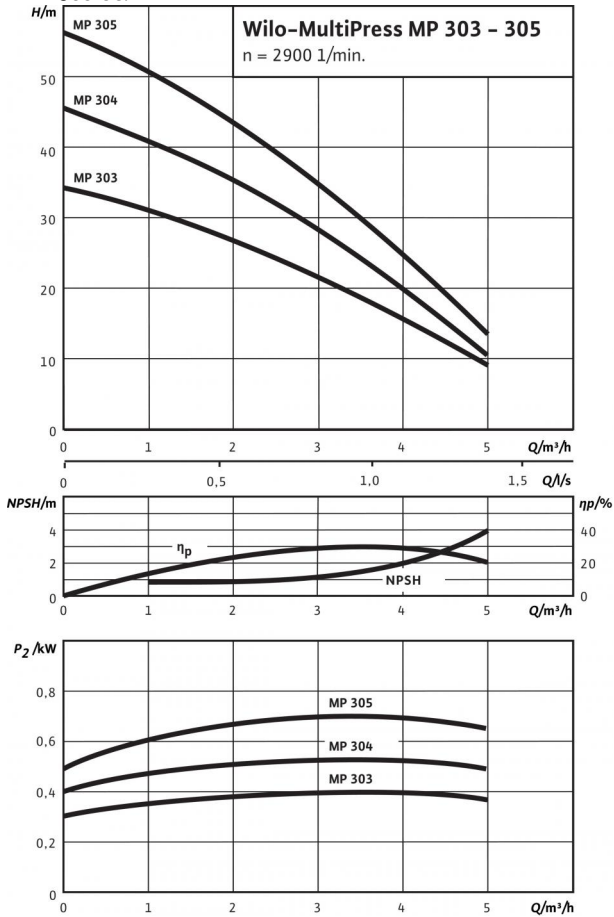
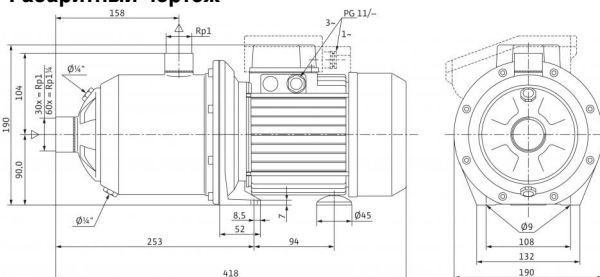


## Технический паспорт: MultiPress MP 304 (3~230/400 В)

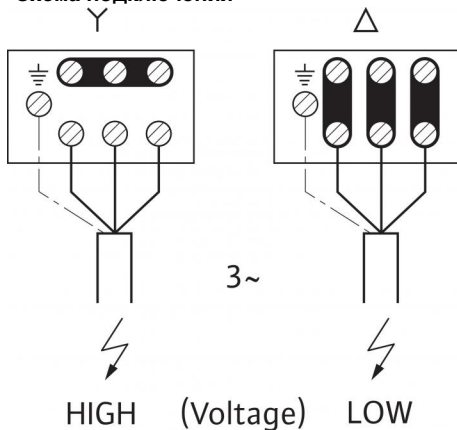
### Характеристики n = 2900 об/мин



### Габаритный чертеж



### Схема подключения



### Допустимая перекачиваемая среда (другие среды по запросу)

Чистая вода без осаждающихся веществ	•
Бытовая, холодная, охлаждающая, дождевая вода	•

### Мощность

Входное давление макс. <i>H</i>	6 бар
Температура перекачиваемой жидкости <i>T</i>	+5...+35 °C
Температура окружающей среды, макс. <i>T</i>	40 °C
Стандартное исполнение для рабочего давления $P_{\text{макс}}$	10 бар
Номинальная частота вращения <i>n</i>	2,900 об/мин

### Мотор/электроника

Степень защиты	IP 54
Класс изоляции	F
Резьбовой ввод для кабеля	1x11 PG
Потребляемая мощность $P_1$	0.84 кВт
Подключение к сети	3~230/400 В, 50 Гц

### Подсоединения к трубопроводу

Номинальный внутренний диаметр для подсоединения, с напорной стороны	Rp 1
Номинальный внутренний диаметр для подсоединения, на стороне всасывания	Rp 1

### Материалы

Корпус насоса	1.4301
Рабочее колесо	Noryl
Вал насоса	1.4057 [AISI431]
Скользящее торцевое уплотнение	графит/керамика
Секции	Noryl
Уплотнение	NBR

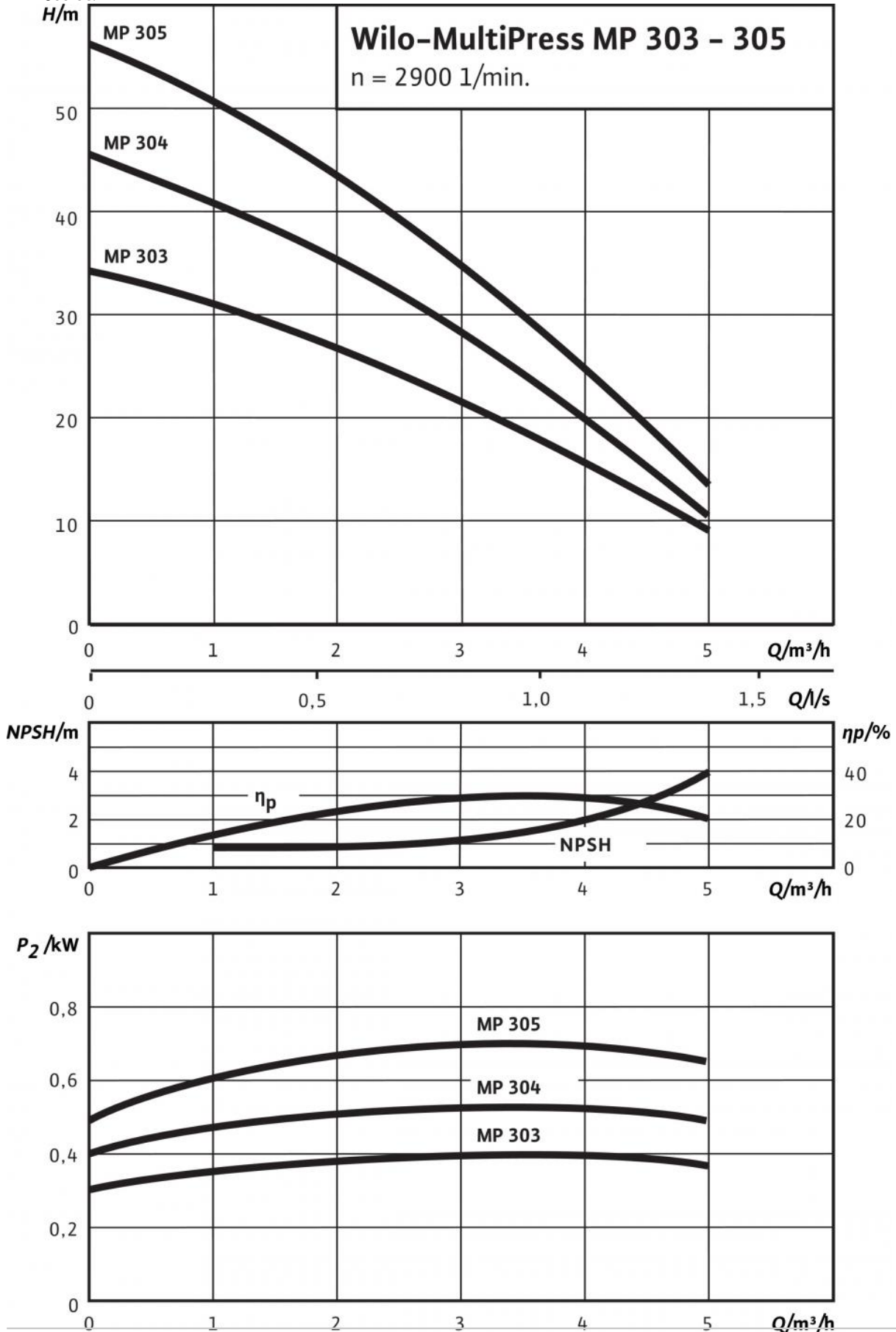
### Данные для заказа

Изделие	Wilo
Тип	MP 304
Арт.-№	4033355
Вес, прим. <i>m</i>	8.2 кг



## Характеристики: MultiPress MP 304 (3~230/400 В)

Характеристики  
 $n = 2900$  об/мин



## Описание изделия: MultiPress MP 304 (3~230/400 В)

Многоступенчатый нормально всасывающий горизонтальный высоконапорный центробежный насос блочного типа с низким уровнем шума с горизонтальным всасывающим и вертикальным напорным патрубком. Со сквозным насосным валом электродвигателя и не зависящим от направления вращения скользящим торцовым уплотнением.

Напрямую присоединенный фланцами однофазный или трехфазный электродвигатель. Реле для электродвигателя трехфазного тока предоставляется заказчиком. Встроенная защита электродвигателя от перегрева и конденсатор в случае с однофазным электродвигателем.

Все детали, находящиеся в контакте с перекачиваемой жидкостью, выполнены в антикоррозионном исполнении.

### Материалы

Корпус насоса: 1.4301  
Рабочее колесо: Noryl  
Вал насоса: 1.4057 [AISI431]  
Скользящее торцевое уплотнение: графит/керамика  
Секции: Noryl  
Уплотнение: NBR

### Допустимая перекачиваемая среда (другие среды по запросу)

Чистая вода без осаждающихся веществ: •  
Бытовая, холодная, охлаждающая, дождевая вода: •  
Дождевая вода: •

### Мощность

Входное давление макс.  $H$ : 6 бар  
Температура перекачиваемой жидкости  $T$ : +5...+35 °C  
Температура окружающей среды, макс.  $T$ : 40 °C  
Стандартное исполнение для рабочего давления  $p_{\text{макс}}$ : 10 бар  
Подключение к сети 3~, стандартное исполнение: 230/400 В  
Частота сети  $F$ : 50 Гц  
Номинальная частота вращения  $n$ : 2,900 об/мин

### Мотор/электроника

Степень защиты: IP 54  
Класс изоляции: F  
Резьбовой ввод для кабеля: 1x11 PG  
Потребляемая мощность  $P_1$ : 0.84 кВт

### Подсоединения к трубопроводу

Номинальный внутренний диаметр для подсоединения, с напорной стороны: Rp 1  
Номинальный внутренний диаметр для подсоединения, на стороне всасывания: Rp 1

### Данные для заказа

Вес, прим.  $m$ : 8.2 кг  
Тип: MP 304  
Арт.-№: 4033355