

Технический паспорт: MultiPress MP 305 IE3 (3~230/400 В)

Габаритный чертёж

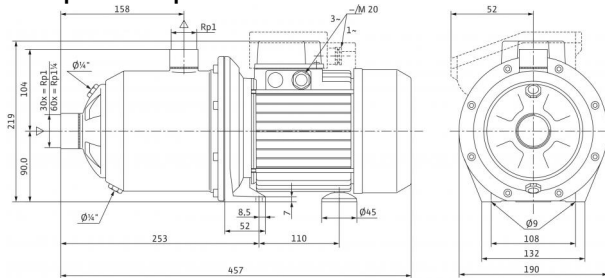
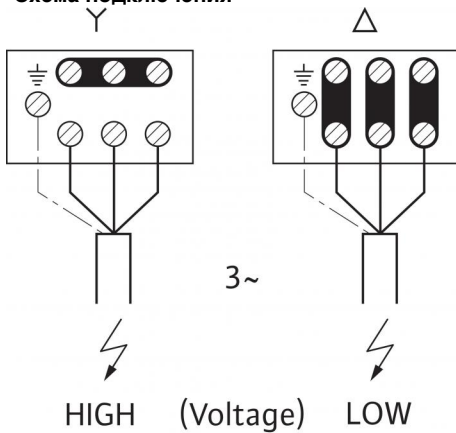


Схема подключения



Допустимая перекачиваемая среда (другие среды по запросу)

Чистая вода без осаждающихся веществ

Бытовая, холодная, охлаждающая, дождевая вода

Мощность

Входное давление макс. H

6 бар

Температура перекачиваемой жидкости T

+5...+35 °C

Температура окружающей среды, макс. T

40 °C

Стандартное исполнение для рабочего давления $P_{\text{макс}}$

10 бар

Номинальная частота вращения n

2,900 об/мин

Мотор/электроника

Степень защиты

IP 54

Класс изоляции

F

Резьбовой ввод для кабеля

1xM20 PG

Потребляемая мощность P_1

1.1 кВт

Подключение к сети

3~230/400 В, 50 Гц

Подсоединения к трубопроводу

Номинальный внутренний диаметр для подсоединения, с напорной стороны

Rp 1

Материалы

Корпус насоса

1.4301

Рабочее колесо

Noryl

Вал насоса

1.4057 [AISI431]

Скользящее торцевое уплотнение

графит/керамика

Секции

Noryl

Уплотнение

NBR

Данные для заказа

Изделие

Wilo

Тип

MP 305 IE3

Арт.-№

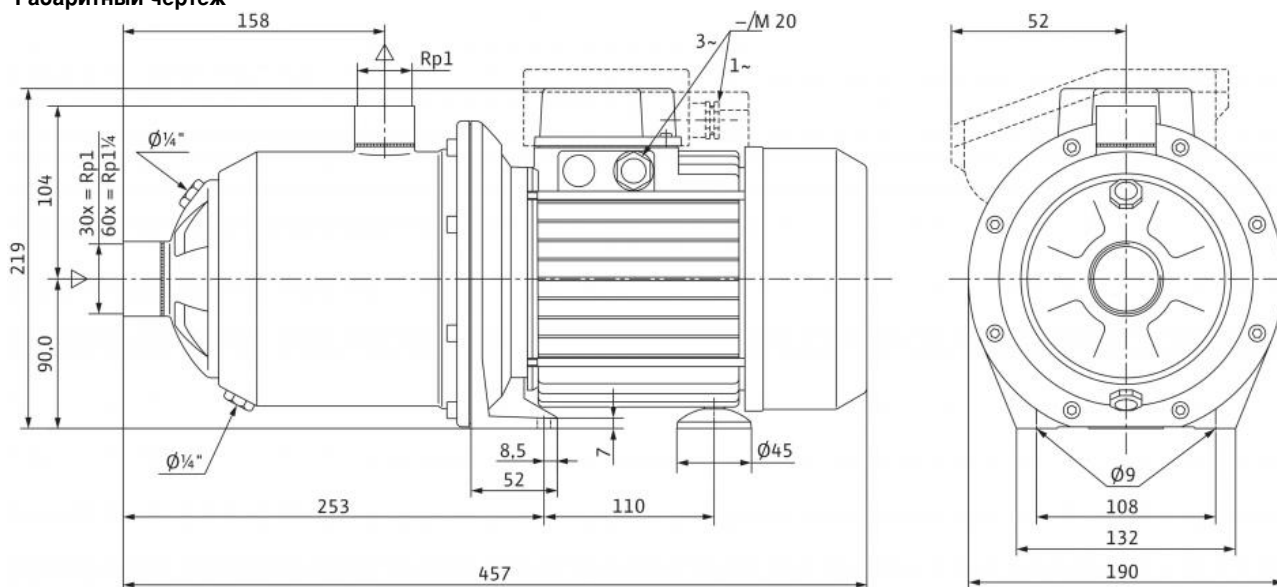
4210850

Вес, прим. m

12.4 кг

Размеры и габаритные чертежи: MultiPress MP 305 IE3 (3~230/400 В)

Габаритный чертёж



Характеристики: MultiPress MP 305 IE3 (3~230/400 В)

Описание изделия: MultiPress MP 305 IE3 (3~230/400 В)

Многоступенчатый нормальновсасывающий горизонтальный высоконапорный центробежный насос блочного типа с низким уровнем шума с горизонтальным всасывающим и вертикальным напорным патрубком. Со сквозным насосным валом электродвигателя и не зависящим от направления вращения скользящим торцовым уплотнением.

Напрямую присоединенный фланцами однофазный или трехфазный электродвигатель. Реле для электродвигателя трехфазного тока предоставляется заказчиком. Встроенная защита электродвигателя от перегрева и конденсатор в случае с однофазным электродвигателем.

Все детали, находящиеся в контакте с перекачиваемой жидкостью, выполнены в антикоррозионном исполнении.

Материалы

Корпус насоса: 1.4301
Рабочее колесо: Noryl
Вал насоса: 1.4057 [AISI431]
Скользящее торцевое уплотнение: графит/керамика
Секции: Noryl
Уплотнение: NBR

Допустимая перекачиваемая среда (другие среды по запросу)

Чистая вода без осаждающихся веществ: •
Бытовая, холодная, охлаждающая, дождевая вода: •
Дождевая вода: •

Мощность

Входное давление макс. H : 6 бар
Температура перекачиваемой жидкости T : +5...+35 °C
Температура окружающей среды, макс. T : 40 °C
Стандартное исполнение для рабочего давления $p_{\text{макс}}$: 10 бар
Подключение к сети 3~, стандартное исполнение: 230/400 В
Частота сети F : 50 Гц
Номинальная частота вращения n : 2,900 об/мин

Мотор/электроника

Степень защиты: IP 54
Класс изоляции: F
Резьбовой ввод для кабеля: 1xM20 PG
Потребляемая мощность P_1 : 1.1 кВт

Подсоединения к трубопроводу

Номинальный внутренний диаметр для подсоединения, с напорной стороны: Rp 1

Данные для заказа

Вес, прим. m : 12.4 кг
Тип: MP 305 IE3
Арт.-№: 4210850