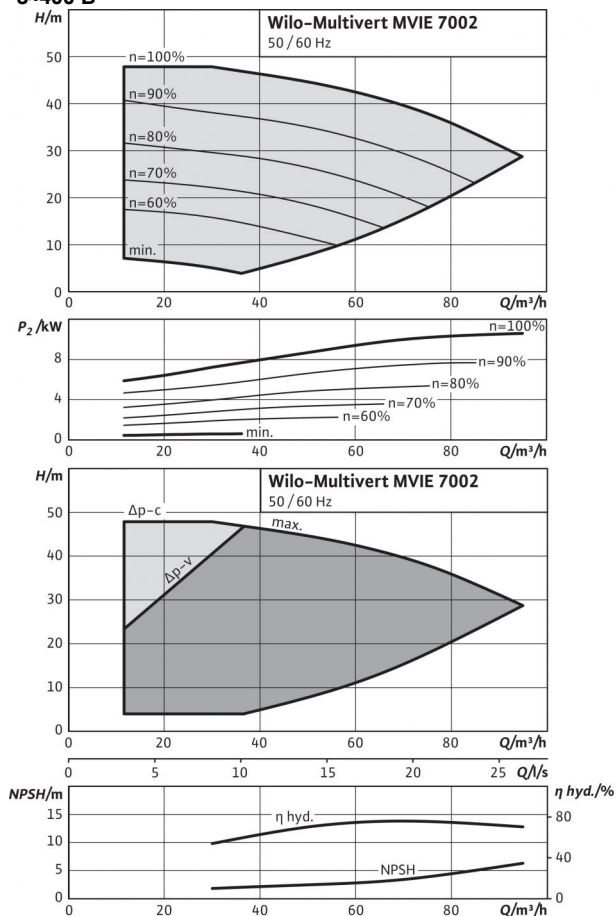


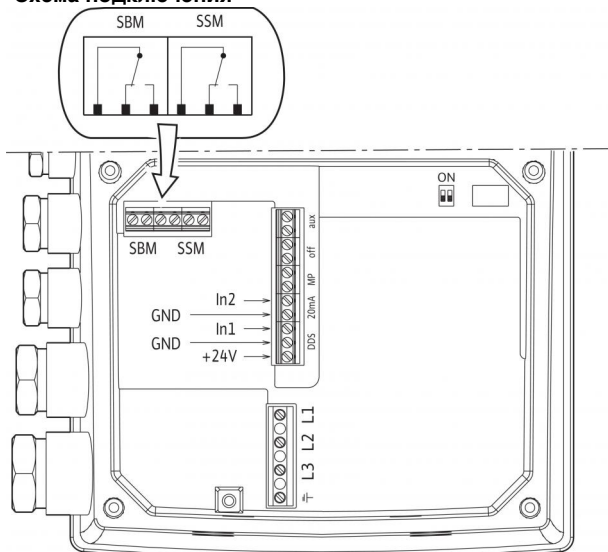
## Технический паспорт: Multivert MVIE 7002/2 (3~380/400/460 В, EPDM, )

### Характеристики 3-400 В



Характеристики согласно ISO 9906: 2012-3B

### Схема подключения



#### Мощность

Температура перекачиваемой жидкости $T$	-15...+120 °C
Температура окружающей среды, макс. $T$	50 °C
Максимальное рабочее давление $p_{max}$	16 бар

#### Минимальный индекс эффективности (MEI)

Минимальный индекс эффективности (MEI)	≥ 0.40
--	--------

#### Мотор

Класс изоляции	F
Степень защиты	IP 55
Подключение к сети	3~380/400/460 В, 50/60 Гц
Номинальная мощность электродвигателя $P_2$	7.5 кВт
Потребляемая мощность $P_1$	8.4 кВт
Номинальный ток 3-400 В, 50 Гц $I_N$	13.8 А
Nominal current 3-380 V, 60 Hz $I$	14.5 А
Nominal current 3-460 V, 60 Hz $I$	12 А
КПД электродвигателя $\eta_m$ 50%	90,6 %
КПД электродвигателя $\eta_m$ 75%	91,6 %
КПД электродвигателя $\eta_m$ 100%	91,7 %

#### Подключения

Номинальный внутренний диаметр фланца (с напорной стороны)	DN 100
Номинальный внутренний диаметр фланца (на стороне всасывания)	DN 100
Уровень номинального давления (с напорной стороны) $P_N$	PN 16
Уровень номинального давления (на стороне всасывания) $P_N$	PN 16

#### Материалы

Рабочее колесо	1.4301 [AISI304]
Корпус насоса	EN-GJL-250 (с катафорезным покрытием)
Вал насоса	1.4057 [AISI431]
Статическое уплотнение	EPDM
Mechanical seal	U3BE3GG

#### Данные для заказа

Изделие	Wilo
Тип	MVIE 7002/2
Арт.-№	4122318
Вес, прим. $m$	141.9 кг

• = имеется, - = отсутствует

#### Указание по входному давлению

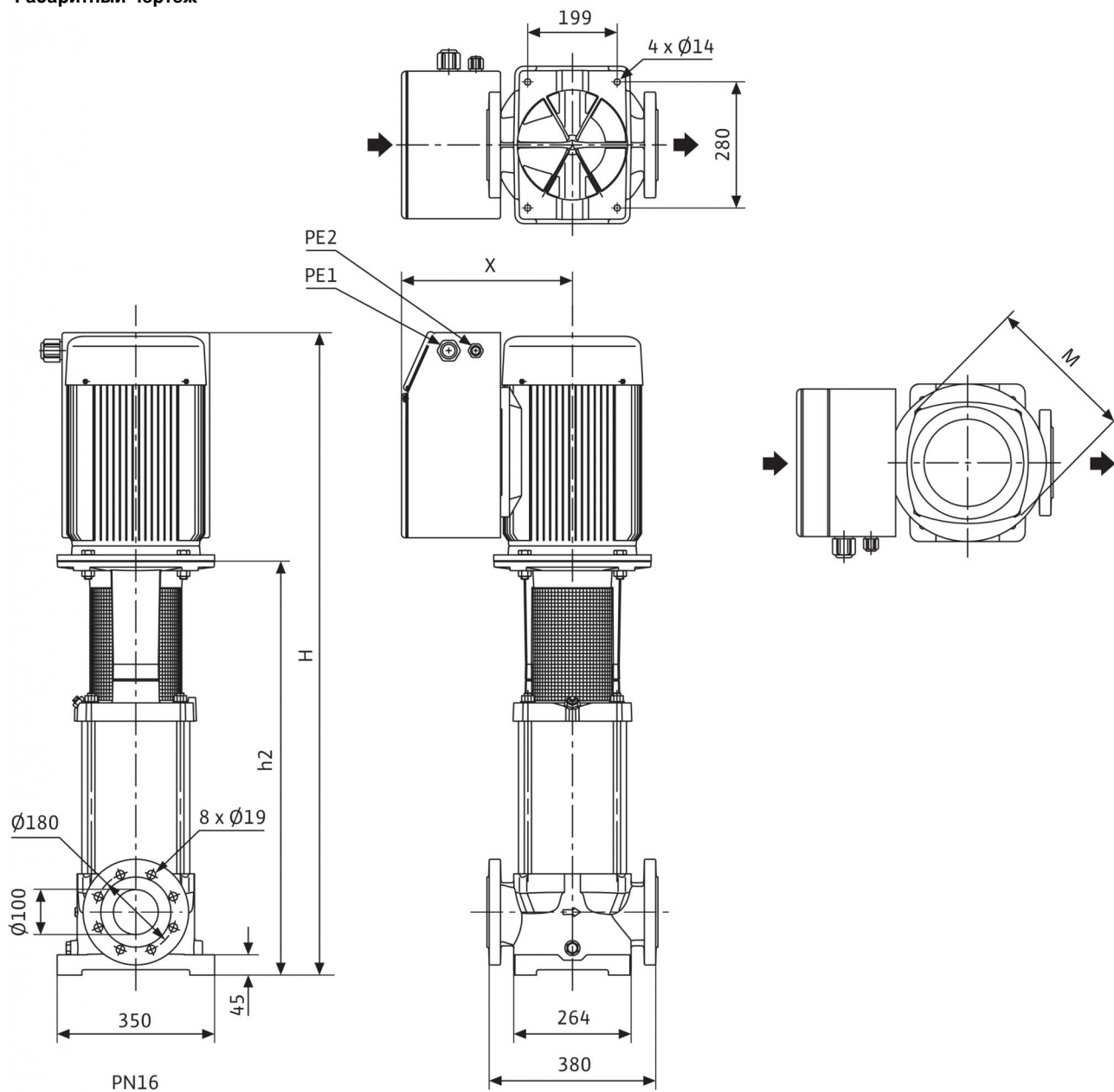
Максимальное давление на входе рассчитывается как максимальное рабочее давление системы за вычетом максимального напора насоса при  $Q = 0$ .

#### Указание по материалам

1.4301 соответствует AISI 304L, 1.4404 соответствует AISI 316L.

**Размеры и габаритные чертежи: Multivert MVIE 7002/2 (3~380/400/460 В, EPDM, )**

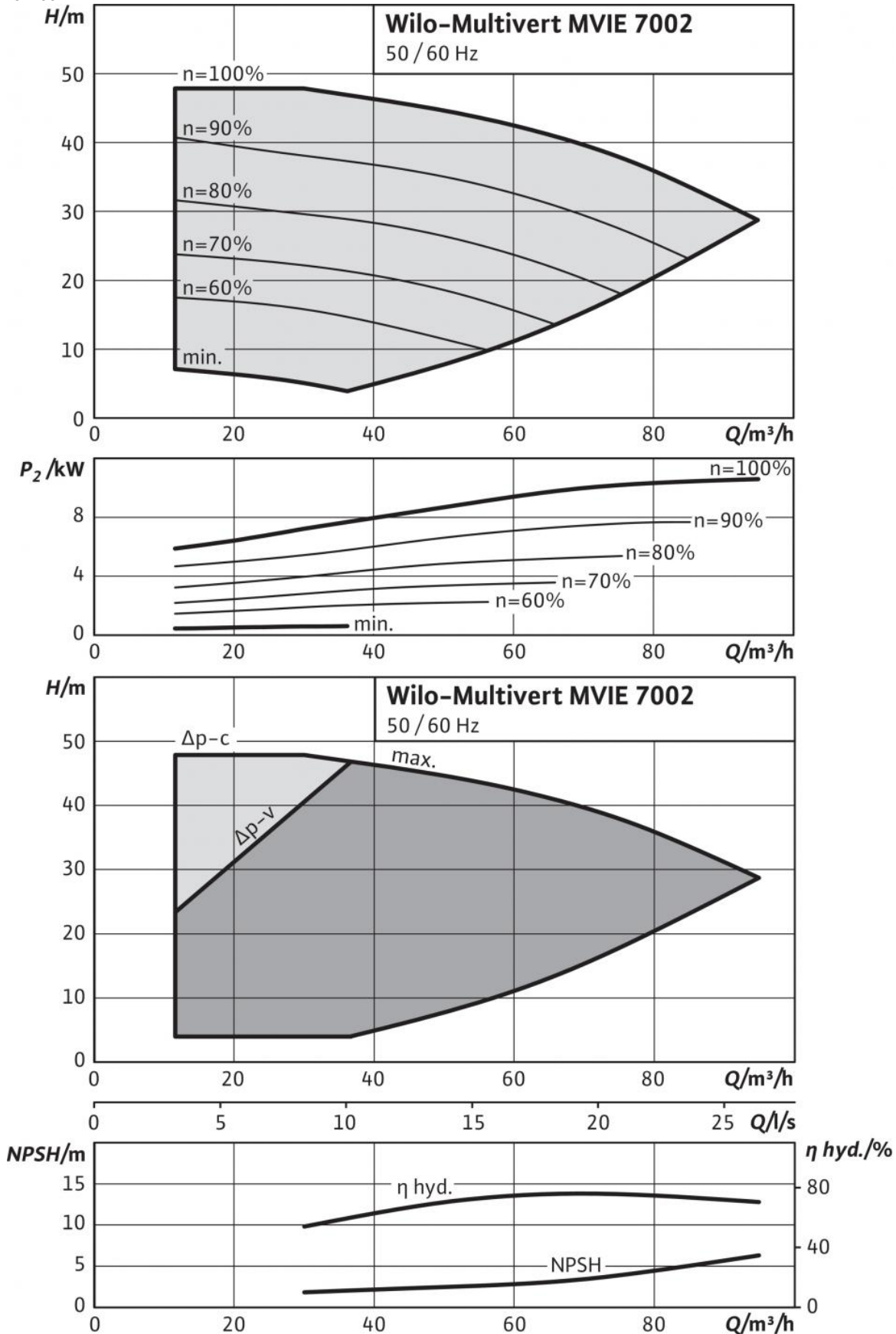
**Габаритный чертеж**



Размеры <i>H</i>	1024 мм
Размеры <i>H2</i>	644 мм
Размеры <i>X</i>	296 мм
Вес, прим. <i>m</i>	142 кг

## Характеристики: Multivert MVIE 7002/2 (3~380/400/460 В, EPDM, )

### Характеристики 3-400 В



## Описание изделия: Multivert MVIE 7002/2 (3~380/400/460 В, EPDM, )

Нормально-всасывающий вертикальный высоконапорный центробежный насос во встраиваемом исполнении со встроенным частотным преобразователем с воздушным охлаждением. Встроенный частотный преобразователь может изменять частоту вращения, регулировать давление и выполнять ПИД-регулирование.

### Способы регулирования

- «Регулирование частоты вращения»: Вручную зеленой кнопкой или через внешние сигналы
- Постоянное или варьируемое давление: Регулирование давления с помощью датчика, установка заданного значения с помощью зеленой кнопки или внешних сигналов
- ПИД-регулятор: регулирование прочих постоянных переменных управления (температура, расход, давление и т. д.) с помощью датчика, настройка заданного значения с помощью зеленой кнопки и внешних сигналов

Электронный модуль обеспечивает различные функции защиты, в т. ч. защиту от перегрузки, распознавание отсутствия воды, а также защиту от недостаточного напряжения в сети или перенапряжения, высокой температуры окружающей среды, пропадания фазы, блокировки насоса и короткого замыкания. Сообщения об ошибках выводятся на дисплей.

### Вход:

- In1: Вход, сигнал датчика 4 – 20 мА, 0 – 10 В, 0 – 20 мА или 2 – 10 В
- In2: Вход, заданное значение 0 – 20 мА, 0 – 10 В, 4 – 20 мА или 2 – 10 В

### Выход:

- Выход напряжения +24 В с макс. нагрузочной способностью контактов 60 мА
- Беспотенциальная обобщенная сигнализация рабочего состояния и неисправности
- Внешн. Режим вкл/выкл. Инфракрасная связь
- Гнездо для Wilo IF-модулей Modbus, BACnet, CAN, PLR, LON для подсоединения к автоматизированной системе управления зданием

Подсоединение вала насоса и электродвигателя осуществляется посредством продольно-свертной муфты. Отдельный шарикоподшипник с фонарем обеспечивает оптимальное восприятие осевых сил.

Насос подходит для использования в системах водоснабжения и повышения давления, промышленных циркуляционных установках, системах технологической воды, контурах циркуляции охлаждающей воды, установках пожаротушения, моечных установках и для ирригации. Кроме того, его можно применять в моечных установках, а также для ирригации.

### Особенности/преимущества продукции

- Коррозионностойкие рабочее и ведущее колеса и ступенчатый корпус.

### Комплект поставки

- Высоконапорный центробежный насос Wilo-Multivert MVIE
- Инструкция по монтажу и эксплуатации

### Указания относительно типа

- Круглые ответные фланцы предлагаются в качестве принадлежностей
- Дополнительные, вставные IF-модули
- Датчики предлагаются в качестве дополнительных принадлежностей.
- Комплекты байпаса предлагаются в качестве дополнительных принадлежностей.

### Мощность

Температура перекачиваемой жидкости  $T$ : -15...+120 °C

Температура окружающей среды, макс.  $T$ : 50 °C

Максимальное рабочее давление  $p_{max}$ : 16 бар

### Минимальный индекс эффективности (MEI)

Минимальный индекс эффективности (MEI):  $\geq 0.40$

## Описание изделия: Multivert MVIE 7002/2 (3~380/400/460 В, EPDM, )

### Мотор

Класс изоляции: F  
Степень защиты: IP 55  
Подключение к сети: 3~380/400/460 В, 50/60 Гц  
Номинальная мощность электродвигателя  $P_2$ : 7.5 кВт  
Потребляемая мощность  $P_1$ : 8.4 кВт  
Номинальный ток 3~400 В, 50 Гц  $I_N$ : 13.8 А  
Nominal current 3~380 V, 60 Hz  $I$ : 14.5 A  
Nominal current 3~460 V, 60 Hz  $I$ : 12 A  
КПД электродвигателя  $\eta_{m 50\%}$ : 90,6 %  
КПД электродвигателя  $\eta_{m 75\%}$ : 91,6 %  
КПД электродвигателя  $\eta_{m 100\%}$ : 91,7 %

### Подключения

Номинальный внутренний диаметр фланца (с напорной стороны): DN 100  
Номинальный внутренний диаметр фланца (на стороне всасывания): DN 100  
Уровень номинального давления (с напорной стороны)  $PN$ : PN 16  
Уровень номинального давления (на стороне всасывания)  $PN$ : PN 16

### Материалы

Рабочее колесо: 1.4301 [AISI304]  
Корпус насоса: EN-GJL-250 (с катафорезным покрытием)  
Вал насоса: 1.4057 [AISI431]  
Статическое уплотнение: EPDM  
Mechanical seal: U3BE3GG

### Данные для заказа

Изделие: Wilo  
Тип: MVIE 7002/2  
Арт.-№: 4122318  
Вес, прим.  $m$ : 141.9 кг