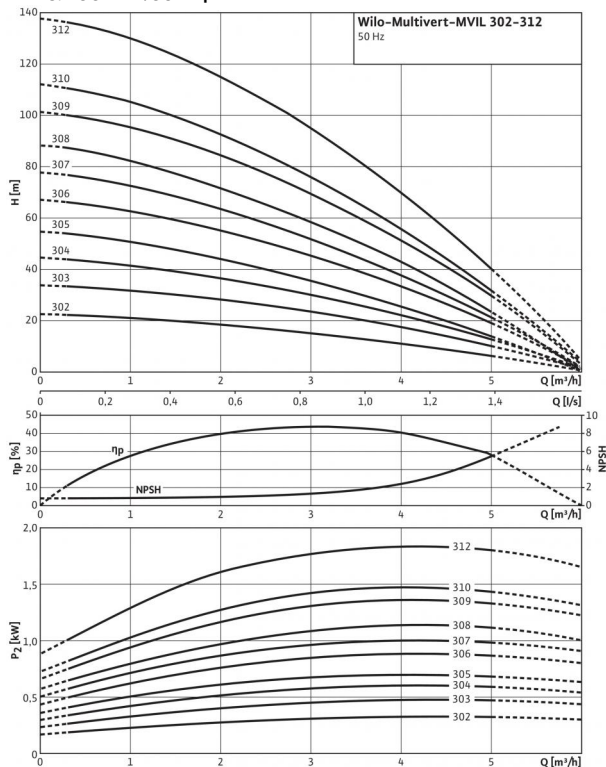


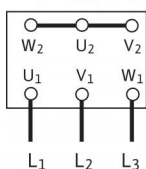
Технический паспорт: Multivert MVIL 302 (3~400 В)

Характеристики 2-полюсный/50 Гц

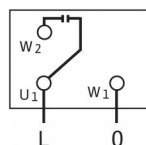


Характеристики согласно ISO 9906: 2012-3B

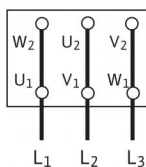
Схема подключения 3~400 V Y



1~230 V



3~230 V Δ



Мощность

Температура перекачиваемой жидкости T	-15...+90 °C
Температура окружающей среды, макс. T	40 °C
Максимальное рабочее давление P_{max}	10 бар

Минимальный индекс эффективности (MEI)

Минимальный индекс эффективности (MEI)	≥ 0.40
--	--------

Мотор

Класс изоляции	F
Степень защиты	IP 54
Подключение к сети	3~400 В, 50 Гц
Номинальная мощность электродвигателя P_2	0.37 кВт
Потребляемая мощность P_1	0.51 кВт
Номинальный ток 3~230 В, 50 Гц I_N	1.7 А
Номинальный ток 3~400 В, 50 Гц I_N	1 А

Подключения

Уровень номинального давления (с напорной стороны) PN	PN 25
Уровень номинального давления (на стороне всасывания) PN	PN 25

Материалы

Рабочее колесо	1.4301 [AISI304]
Корпус насоса	EN-GJL-250 (с катодорезным покрытием)
Вал насоса	1.4057 [AISI431]
Статическое уплотнение	EPDM
Mechanical seal	BQ1E3GG

Данные для заказа

Изделие	Wilo
Тип	MVIL 302
Арт.-№	4087739
Вес, прим. m	17.6 кг

• = имеется, - = отсутствует

Указание по входному давлению

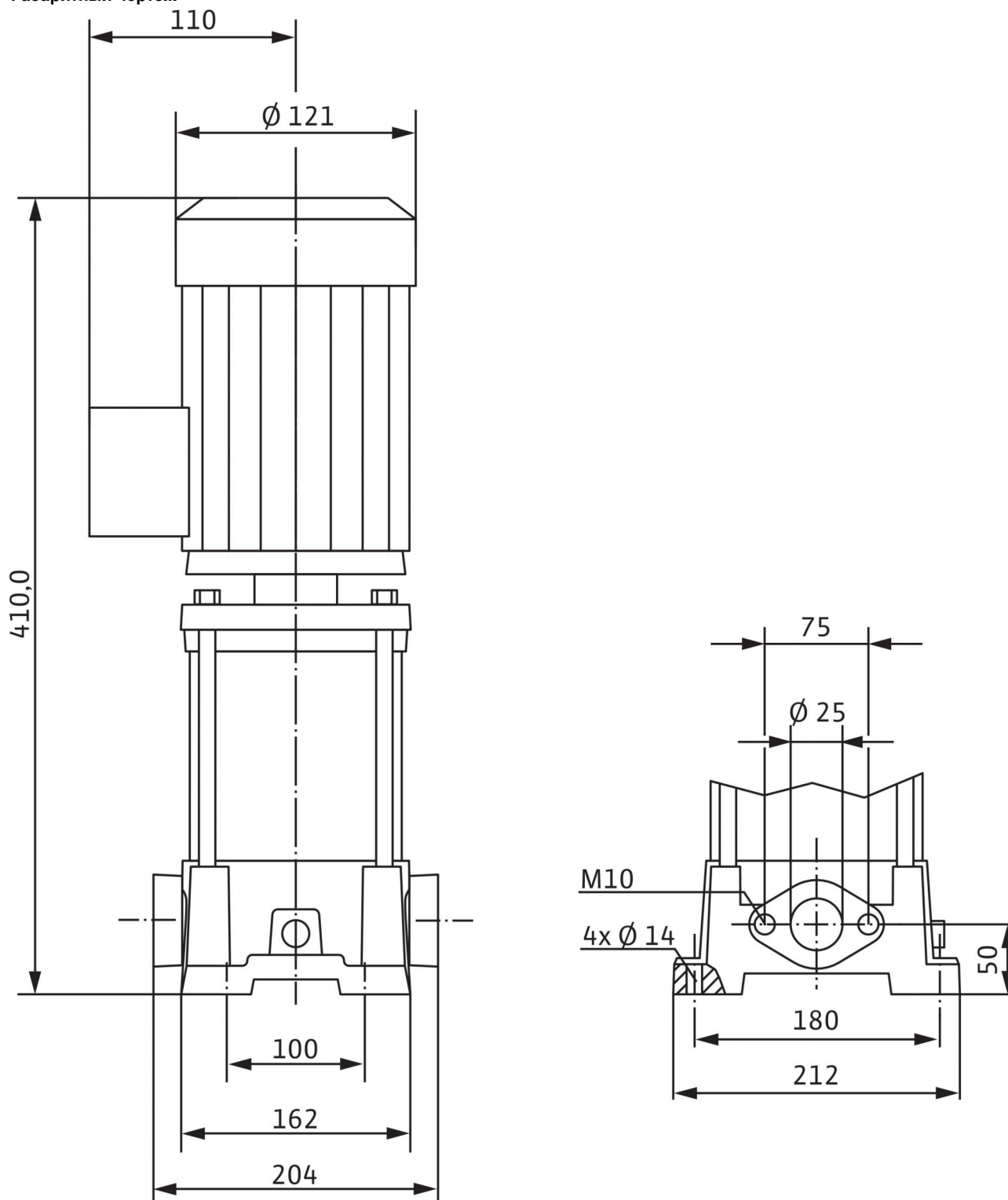
Максимальное давление на входе рассчитывается как максимальное рабочее давление системы за вычетом максимального напора насоса при $Q = 0$.

Указание по материалам

1.4301 соответствует AISI 304L, 1.4404 соответствует AISI 316L.

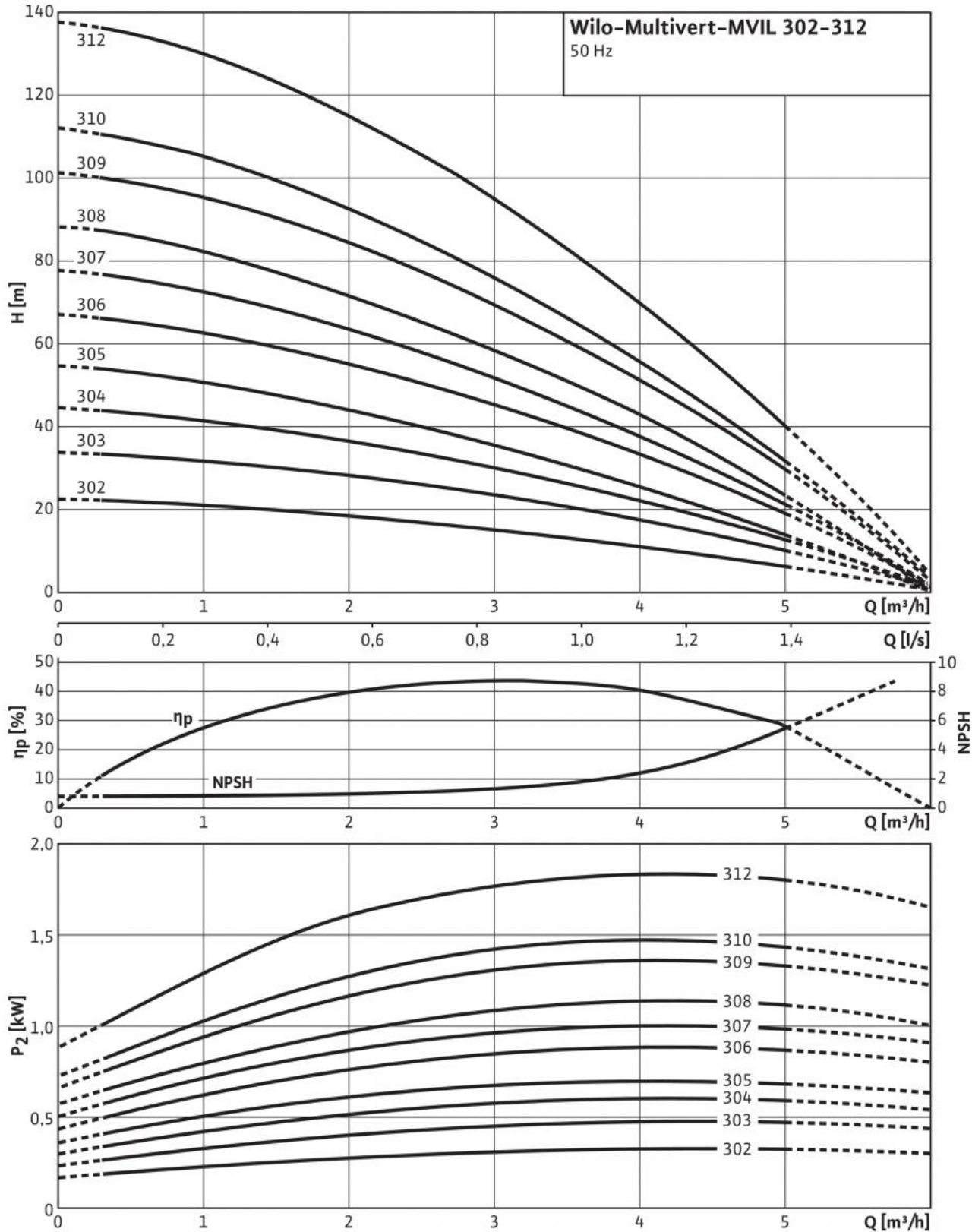
Размеры и габаритные чертежи: Multivert MVIL 302 (3~400 В)

Габаритный чертеж



Характеристики: Multivert MVIL 302 (3~400 В)

Характеристики
 2-полюсный/50 Гц



Характеристики согласно ISO 9906: 2012-3B

Описание изделия: Multivert MVIL 302 (3~400 В)

Многоступенчатый нормальновсасывающий вертикальный высоконапорный центробежный насос линейного типа.

Данный насос имеет компактную конструкцию и оснащен сквозным насосным валом электродвигателя и не зависящим от направления вращения скользящим торцовым уплотнением. Секции, рабочие и ведущие колеса выполнены из нержавеющей стали. Корпус насоса выполнен из чугуна с катафорезным покрытием с подсоединениями под овальный фланец.

Насос подходит для водораспределения и повышения давления, промышленных циркуляционных систем, технологической воды, контуров циркуляции охлаждающей воды. Его также можно использовать в моечных установках, в системах орошения.

Особенности/преимущества продукции

- Эргономичная, компактная блочная конструкция

Комплект поставки

- Многоступенчатый высоконапорный центробежный насос Wilo-MVIL
- Инструкция по монтажу и эксплуатации
- Контрфланцы из серого чугуна и соответствующие винты, гайки и уплотнения

Указания по компоновке

- Реле электродвигателя для трехфазного электродвигателя предоставляется заказчиком
- Однофазный электродвигатель оснащен встроенной защитой электродвигателя от перегрева и конденсатором

Мощность

Температура перекачиваемой жидкости T : -15...+90 °C

Температура окружающей среды, макс. T : 40 °C

Максимальное рабочее давление p_{max} : 10 бар

Минимальный индекс эффективности (MEI)

Минимальный индекс эффективности (MEI): ≥ 0.40

Мотор

Класс изоляции: F

Степень защиты: IP 54

Подключение к сети: 3~400 В, 50 Гц

Номинальная мощность электродвигателя P_2 : 0.37 кВт

Потребляемая мощность P_1 : 0.51 кВт

Номинальный ток 3~230 В, 50 Гц I_N : 1.7 А

Номинальный ток 3~400 В, 50 Гц I_N : 1 А

Подключения

Уровень номинального давления (с напорной стороны) PN : PN 25

Уровень номинального давления (на стороне всасывания) PN : PN 25

Материалы

Рабочее колесо: 1.4301 [AISI304]

Корпус насоса: EN-GJL-250 (с катафорезным покрытием)

Вал насоса: 1.4057 [AISI431]

Статическое уплотнение: EPDM

Mechanical seal: BQ1E3GG

Данные для заказа

Изделие: Wilo

Тип: MVIL 302

Арт.-№: 4087739

Вес, прим. m : 17.6 кг