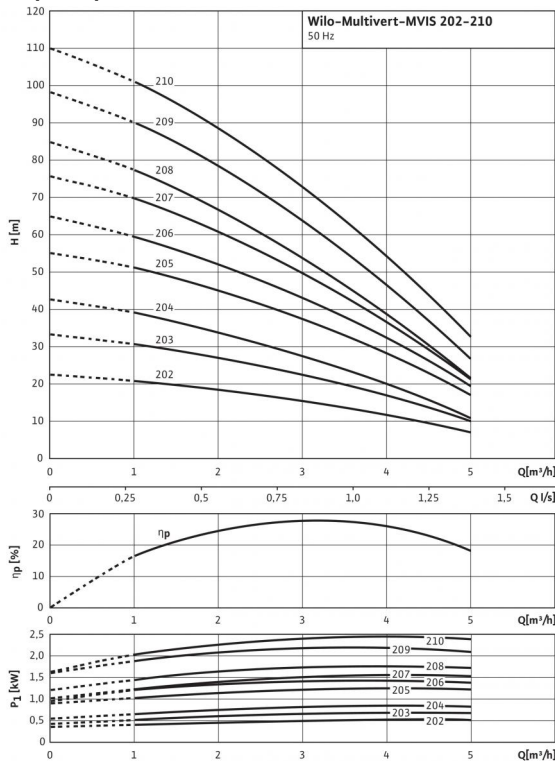


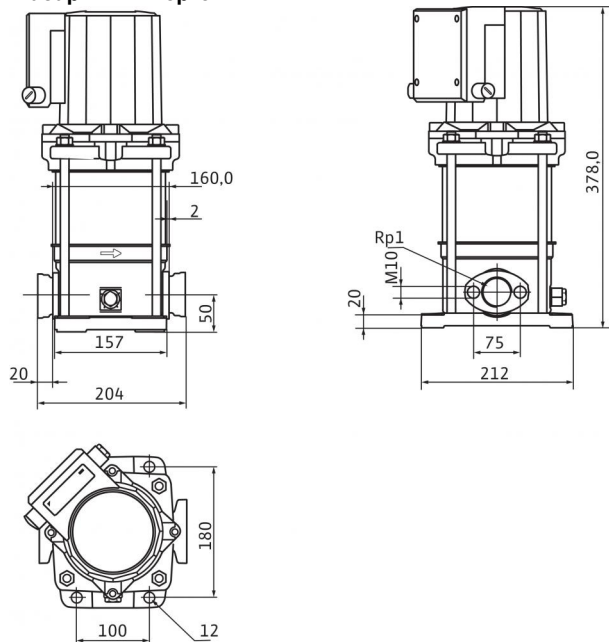
Технический паспорт: Multivert MVIS 202

Характеристики



Характеристики согласно ISO 9906: 2012-3B

Габаритный чертеж



Мощность

Температура перекачиваемой жидкости T	-15...+50 °C
Температура окружающей среды, макс. T	40 °C
Номинальное давление	PN бар
Входное давление макс. H	10 бар
Максимальное рабочее давление p_{max}	16 бар

Мотор

Класс изоляции	F
Степень защиты	IP 44
Подключение к сети	3~230/400 В, 50 Гц
Номинальная мощность электродвигателя P_2	0.35 кВт
Потребляемая мощность P_1	0.51 кВт
Номинальный ток 3~230 В, 50 Гц I_N	2.1 А
Номинальный ток 3~400 В, 50 Гц I_N	1.2 А

Подключения

Номинальный диаметр овального фланца	G 1
Номинальный диаметр овального фланца	G 1
Уровень номинального давления (с напорной стороны) PN	PN 16
Уровень номинального давления (на стороне всасывания) PN	PN 16

Материалы

Рабочее колесо	1.4301 [AISI304]
Корпус насоса	1.4301 [AISI304]
Вал насоса	1.4122
Основание насоса	EN-GJL-250
Статическое уплотнение	EPDM

Данные для заказа

Изделие	Wilo
Тип	MVIS 202
Арт.-№	2009033
Вес, прим. m	16.0 кг

• = имеется, - = отсутствует

Указание по входному давлению

Максимальное давление на входе рассчитывается как максимальное рабочее давление системы за вычетом максимального напора насоса при $Q = 0$.

Указание по материалам

1.4301 соответствует AISI 304L, 1.4404 соответствует AISI 316L.

Технический паспорт: Multivert MVIS 202

Схема подключения

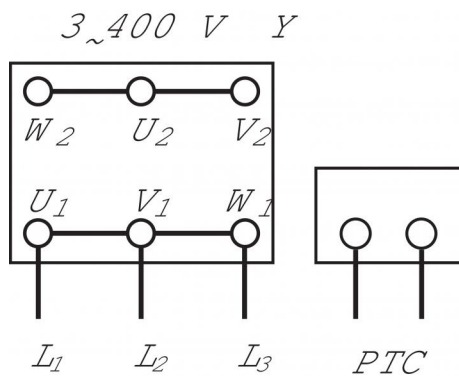
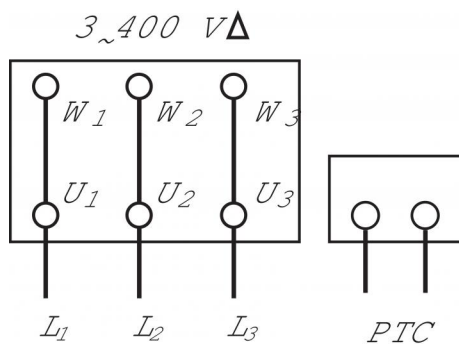
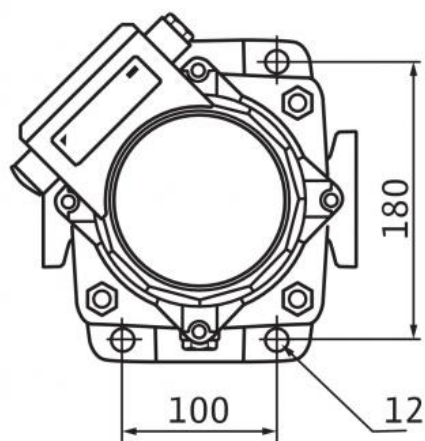
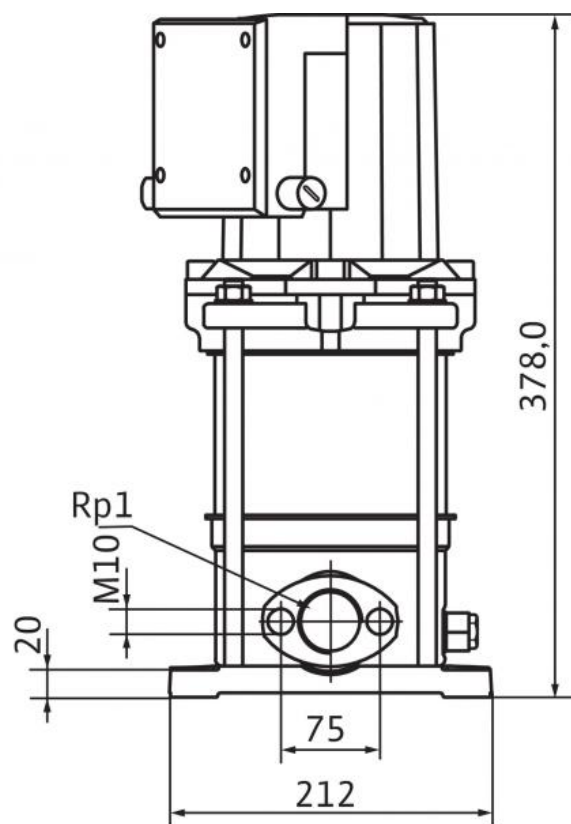
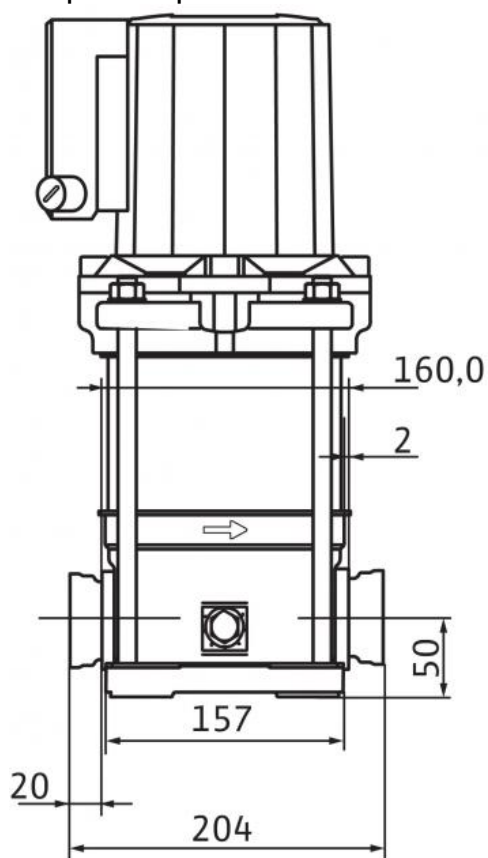


Схема подключения



Размеры и габаритные чертежи: Multivert MVIS 202

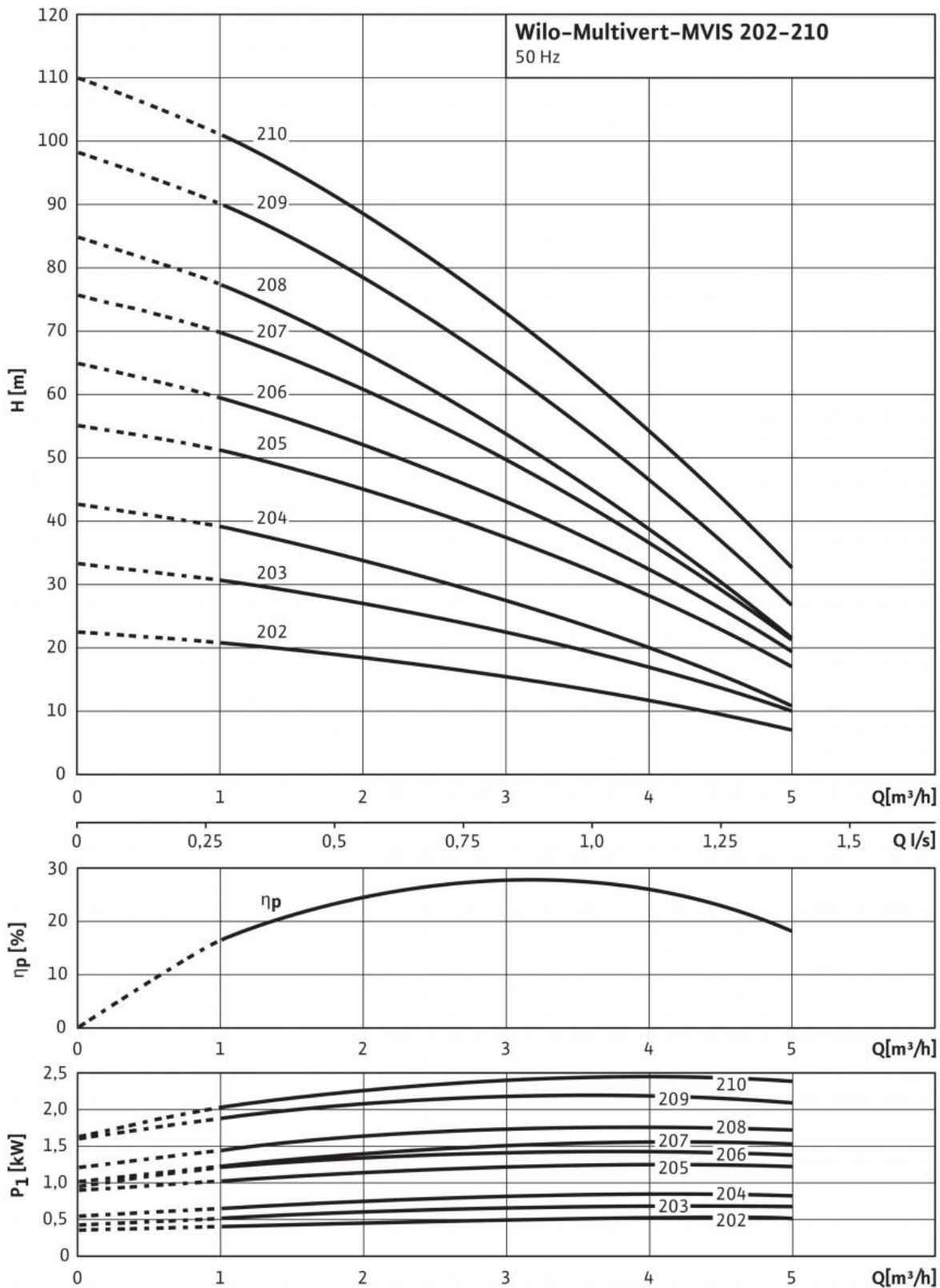
Габаритный чертеж



- 1) размер «Е», включая ответный фланец (2 шт. по 25 мм)
- 2) размер «L» без контрфланца
- 3) вес вместе с контрфланцем без упаковки

Характеристики: Multivert MVIS 202

Характеристики



Характеристики согласно ISO 9906: 2012-3B

Описание изделия: Multivert MVIS 202

Нормально-всасывающий вертикальный высоконапорный центробежный насос во встраиваемом исполнении с трехфазным электродвигателем с мокрым ротором

Самоохлаждающийся насос компактного типа со сквозным валом насоса/электродвигателя и подшипниками со стороны электродвигателя. Все гидравлические и контактирующие с перекачиваемой жидкостью детали из нержавеющей стали. Подсоединение выполняется с помощью овального фланца.

Насос подходит для использования в системах водоснабжения и повышения давления.

Особенности/преимущества продукции

- Технология с мокрым ротором
- Практически бесшумная эксплуатация (до 20 дБ(А), что тише обычных насосов)
- Конструкция компактного типа, экономящая место
- Практически не обслуживается благодаря типу без торцевого уплотнения
- Допуск для питьевой воды для всех элементов конструкции, находящихся в контакте с перекачиваемой средой (исполнение из EPDM)

Комплект поставки

- Высоконапорный центробежный насос Wilo-Multivert MVIS
- Инструкция по монтажу и эксплуатации
- Овальные ответные фланцы из нержавеющей стали с соответствующими болтами, гайками и уплотнениями

Указания относительно типа

- Защита электродвигателя — по запросу или предоставляется заказчиком

Материалы

Рабочее колесо: 1.4301 [AISI304]
Корпус насоса: 1.4301 [AISI304]
Вал насоса: 1.4122
Основание насоса: EN-GJL-250
Статическое уплотнение: EPDM

Мощность

Температура перекачиваемой жидкости T : -15...+50 °C
Температура окружающей среды, макс. T : 40 °C
Входное давление макс. H : 10 бар

Мотор

Класс изоляции: F
Степень защиты: IP 44
Подключение к сети: 3~230/400 В, 50 Гц
Номинальная мощность электродвигателя P_2 : 0.35 кВт
Потребляемая мощность P_1 : 0.51 кВт
Номинальный ток 3~230 В, 50 Гц I_N : 2.1 А
Номинальный ток 3~400 В, 50 Гц I_N : 1.2 А

Данные для заказа

Изделие: Wilo
Тип: MVIS 202
Арт.-№: 2009033
Вес, прим. m : 16.0 кг