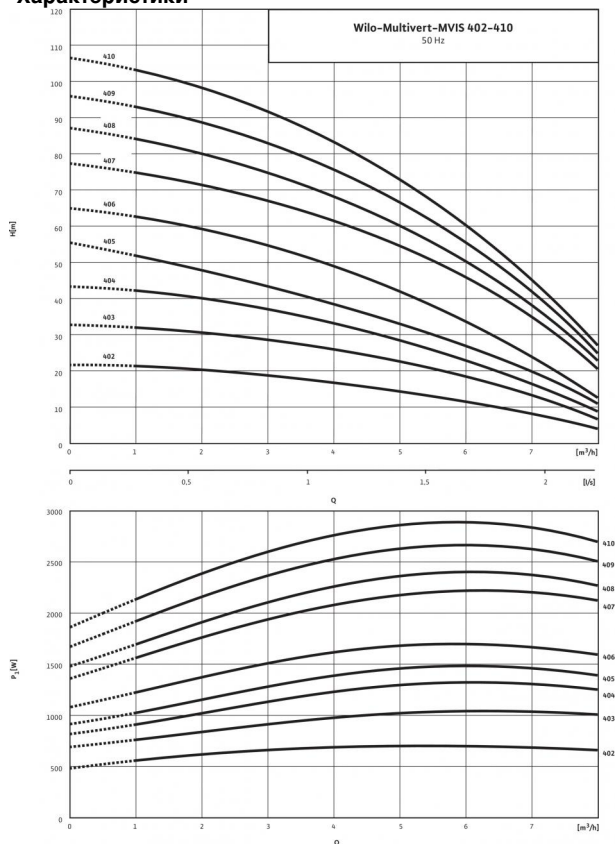


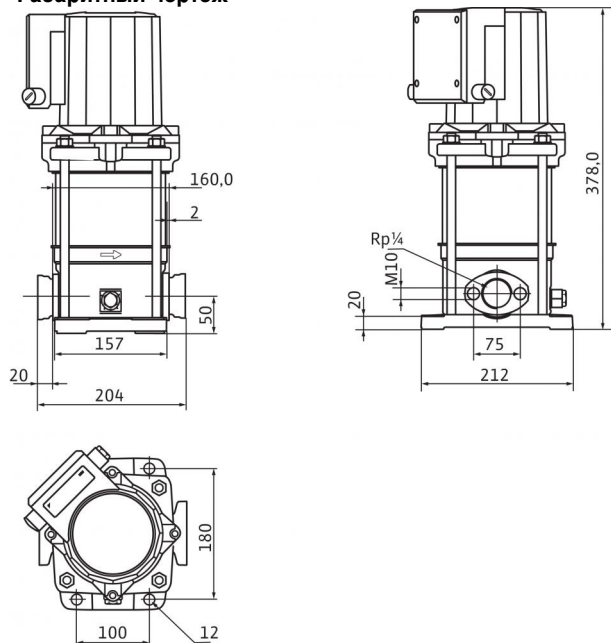
## Технический паспорт: Multivert MVIS 402

### Характеристики



Характеристики согласно ISO 9906: 2012-3B

### Габаритный чертёж



### Мощность

Температура перекачиваемой жидкости $T$	-15...+50 °C
Температура окружающей среды, макс. $T$	40 °C
Номинальное давление	PN бар
Входное давление макс. $H$	10 бар
Максимальное рабочее давление $p_{max}$	16 бар

### Мотор

Класс изоляции	F
Степень защиты	IP 44
Подключение к сети	3-230/400 В, 50 Гц
Номинальная мощность электродвигателя $P_2$	0.45 кВт
Потребляемая мощность $P_1$	0.69 кВт
Номинальный ток 3-230 В, 50 Гц $I_N$	2.6 А
Номинальный ток 3-400 В, 50 Гц $I_N$	1.5 А

### Подключения

Номинальный диаметр овального фланца	G 1¼
Номинальный диаметр овального фланца	G 1¼
Уровень номинального давления (с напорной стороны) $PN$	PN 16
Уровень номинального давления (на стороне всасывания) $PN$	PN 16

### Материалы

Рабочее колесо	1.4301 [AISI304]
Корпус насоса	1.4301 [AISI304]
Вал насоса	1.4122
Основание насоса	EN-GJL-250
Статическое уплотнение	EPDM

### Данные для заказа

Изделие	Wilo
Тип	MVIS 402
Арт.-№	2009042
Вес, прим. $m$	16.5 кг

• = имеется, - = отсутствует

### Указание по входному давлению

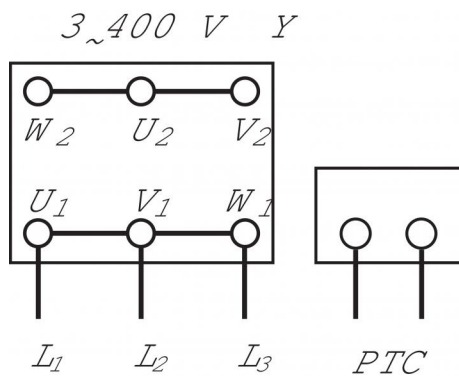
Максимальное давление на входе рассчитывается как максимальное рабочее давление системы за вычетом максимального напора насоса при  $Q = 0$ .

### Указание по материалам

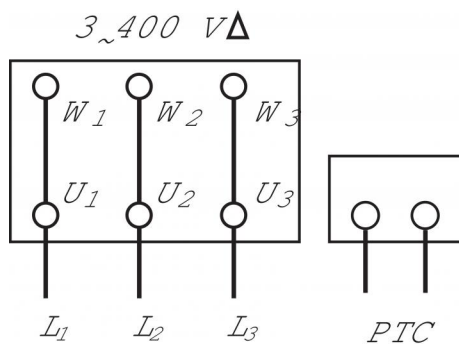
1.4301 соответствует AISI 304L, 1.4404 соответствует AISI 316L.

## Технический паспорт: Multivert MVIS 402

### Схема подключения

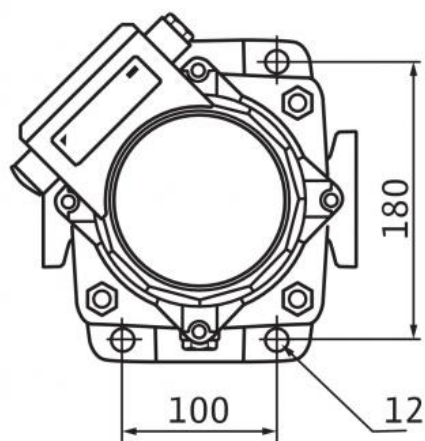
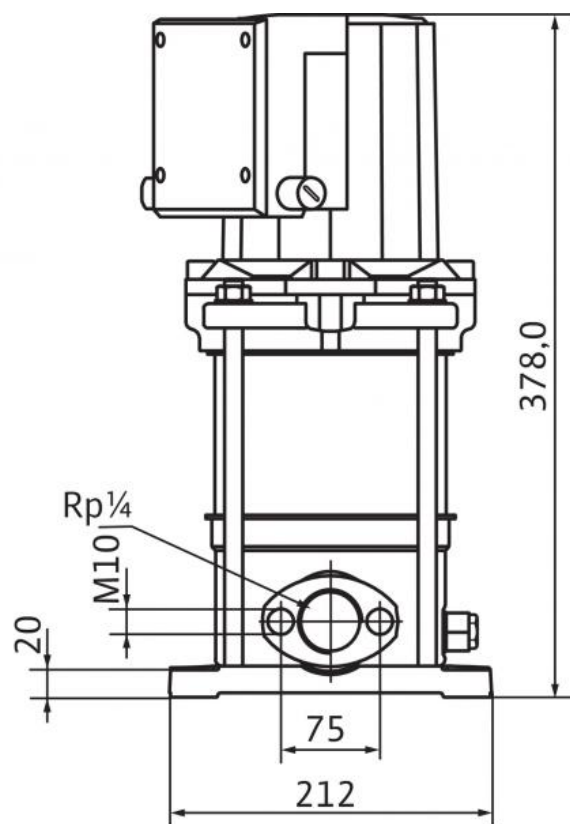
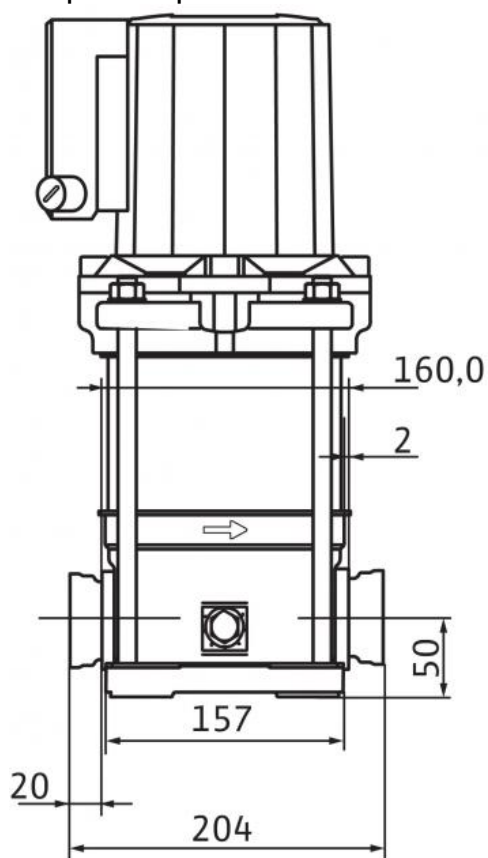


### Схема подключения



## Размеры и габаритные чертежи: Multivert MVIS 402

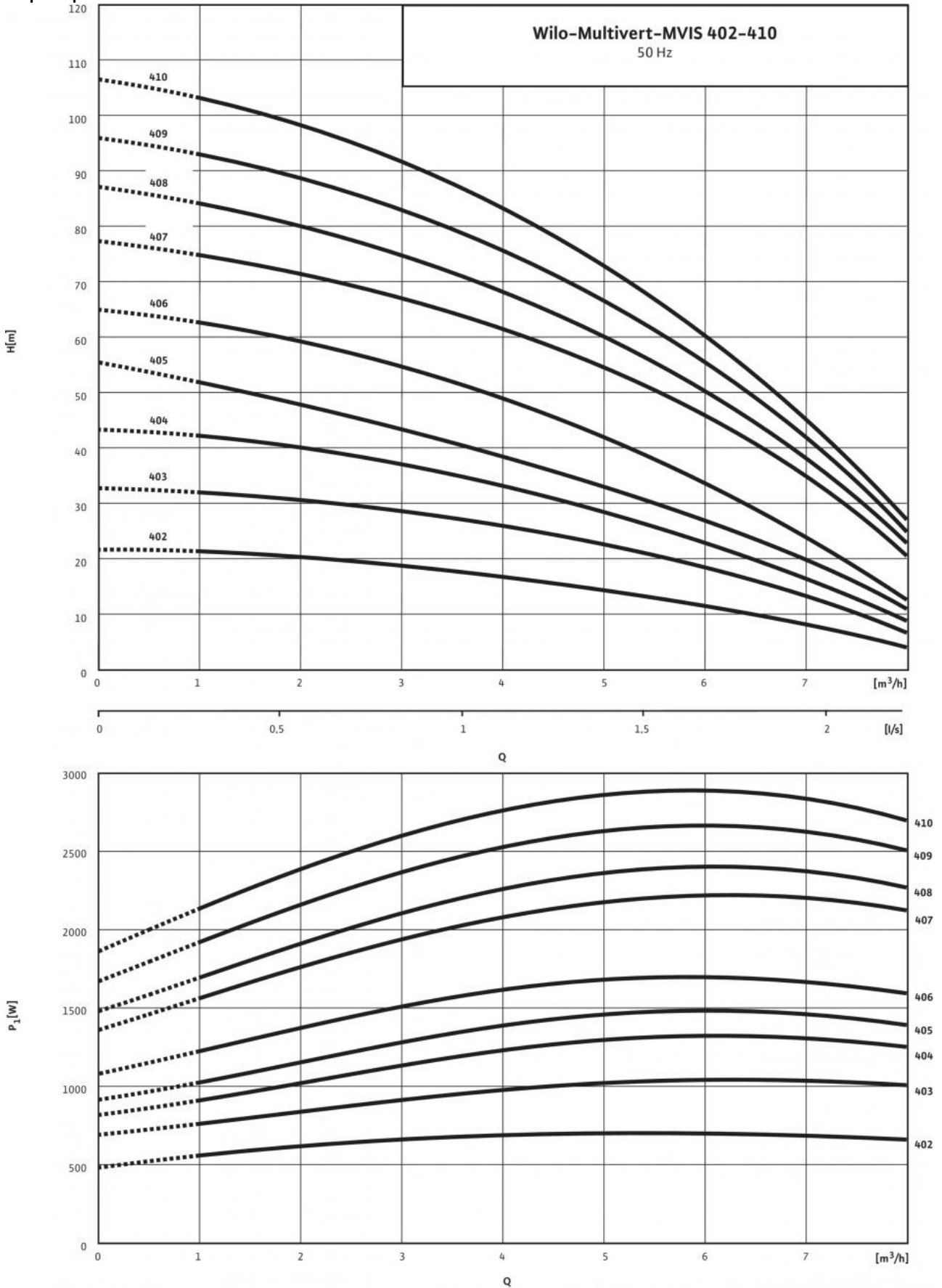
Габаритный чертеж



- 1) размер «Е», включая ответный фланец (2 шт. по 25 мм)
- 2) размер «L» без контрфланца
- 3) вес вместе с контрфланцем без упаковки

## Характеристики: Multivert MVIS 402

### Характеристики



## Описание изделия: Multivert MVIS 402

Нормально-всасывающий вертикальный высоконапорный центробежный насос во встраиваемом исполнении с трехфазным электродвигателем с мокрым ротором

Самоохлаждающийся насос компактного типа со сквозным валом насоса/электродвигателя и подшипниками со стороны электродвигателя. Все гидравлические и контактирующие с перекачиваемой жидкостью детали из нержавеющей стали. Подсоединение выполняется с помощью овального фланца.

Насос подходит для использования в системах водоснабжения и повышения давления.

### Особенности/преимущества продукции

- Технология с мокрым ротором
- Практически бесшумная эксплуатация (до 20 дБ(А), что тише обычных насосов)
- Конструкция компактного типа, экономящая место
- Практически не обслуживается благодаря типу без торцевого уплотнения
- Допуск для питьевой воды для всех элементов конструкции, находящихся в контакте с перекачиваемой средой (исполнение из EPDM)

### Комплект поставки

- Высоконапорный центробежный насос Wilo-Multivert MVIS
- Инструкция по монтажу и эксплуатации
- Овальные ответные фланцы из нержавеющей стали с соответствующими болтами, гайками и уплотнениями

### Указания относительно типа

- Защита электродвигателя — по запросу или предоставляется заказчиком

### Материалы

Рабочее колесо: 1.4301 [AISI304]  
Корпус насоса: 1.4301 [AISI304]  
Вал насоса: 1.4122  
Основание насоса: EN-GJL-250  
Статическое уплотнение: EPDM

### Мощность

Температура перекачиваемой жидкости  $T$ : -15...+50 °C  
Температура окружающей среды, макс.  $T$ : 40 °C  
Входное давление макс.  $H$ : 10 бар

### Мотор

Класс изоляции: F  
Степень защиты: IP 44  
Подключение к сети: 3~230/400 В, 50 Гц  
Номинальная мощность электродвигателя  $P_2$ : 0.45 кВт  
Потребляемая мощность  $P_1$ : 0.69 кВт  
Номинальный ток 3~230 В, 50 Гц  $I_N$ : 2.6 А  
Номинальный ток 3~400 В, 50 Гц  $I_N$ : 1.5 А

### Данные для заказа

Изделие: Wilo  
Тип: MVIS 402  
Арт.-№: 2009042  
Вес, прим.  $m$ : 16.5 кг