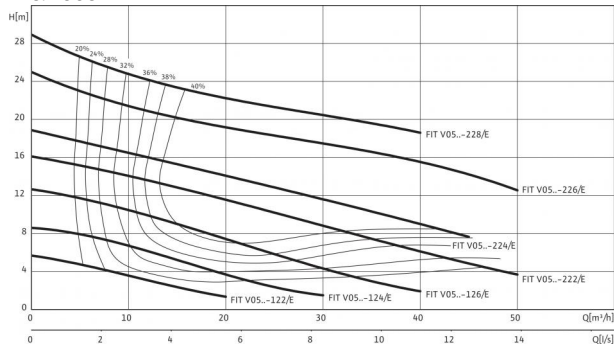


Технический паспорт: Rexa FIT V05DA-122/EAD1-2-T0011-540-O

Характеристики Wilo-Rexa FIT V05.. - 50 Гц - Число полюсов: 2



Характеристики согласно ISO 9906, приложение А. Указанный коэффициент полезного действия соответствует гидравлическому коэффициенту полезного действия.

Агрегат

Макс. напор H_{max}	5.7 М
Макс. расход Q_{max}	20.0 м³/ч
Оптимальный напор H_{opt}	3.3 М
Оптимальный расход Q_{opt}	11.3 м³/ч
Напорный патрубок	DN 50
Фланцы (по EN 1092-2) PN	PN 10
Стандарт подключения	EN 1092-2
Максимальное рабочее давление p_{max}	0.6 бар
Свободный сферический проход	50 мм
Режим работы (в погруженном состоянии)	S1
Режим работы (в непогруженном состоянии)	S2-15 min S3-10%
Макс. глубина погружения	7 м
Степень защиты	IP 68
Температура перекачиваемой жидкости T	+3 ... +40 °C
Вес, прим. m	34.0 кг

Данные мотора

Подключение к сети	3~400 В, 50 Гц
Номинальный ток I_N	2.9 А
Пусковой ток I_A	20 А
Номинальная мощность электродвигателя P_2	1.1 кВт
Потребляемая мощность P_1	1.5 кВт
Коэффициент мощности $\cos \varphi$	0.76
Тип пуска	Прямой
Номинальная частота вращения n	2,893 об/мин
Число полюсов	2
Класс изоляции	F
Макс. частота включений	30 1/ч
Допустимый перепад напряжения	±10 %

Кабель

Длина соединительного кабеля	10 м
Тип кабеля	H07RN-F
сечение кабеля	6G1 мм²
Тип соединения кабеля	Разъемный
Тип штекера	-

Оснащение/функции

Поплавковый выключатель	-
Защита электродвигателя	Bimetal
Взрывозащита	-

материал

Статическое уплотнение	NBR
Рабочее колесо	EN-GJL-250
Уплотнение со стороны электродвигателя	Графит/стеатит
Скользящее торцевое уплотнение	SiC/SiC
Корпус электродвигателя	1.4301
Корпус насоса	EN-GJL-250
Вал насоса	1.4021 [AISI420]



Технический паспорт: Rexa FIT V05DA-122/EAD1-2-T0011-540-O

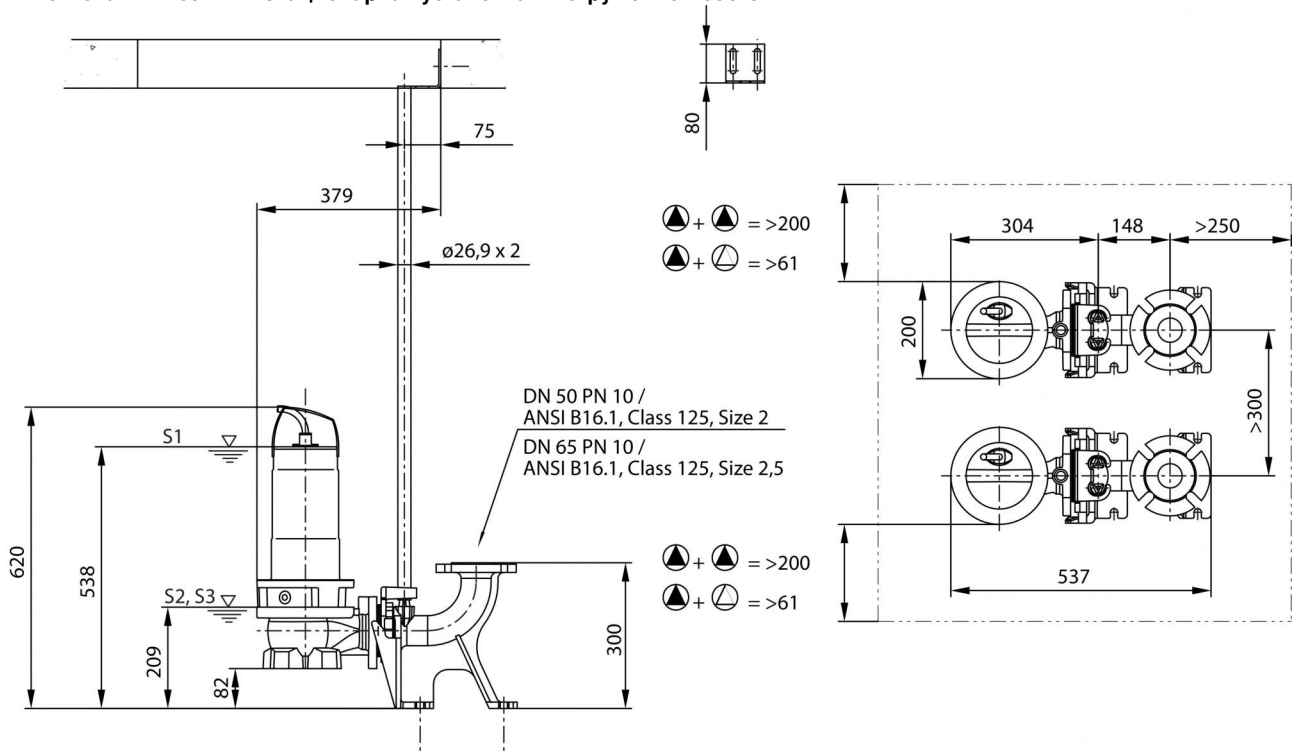
Данные для заказа

Изделие	Wilo
Арт.-№	6064579
Номер EAN	4048482227009
Ценовая группа	PG7

Размеры и габаритные чертежи: Rexa FIT V05DA-122/EAD1-2-T0011-540-O

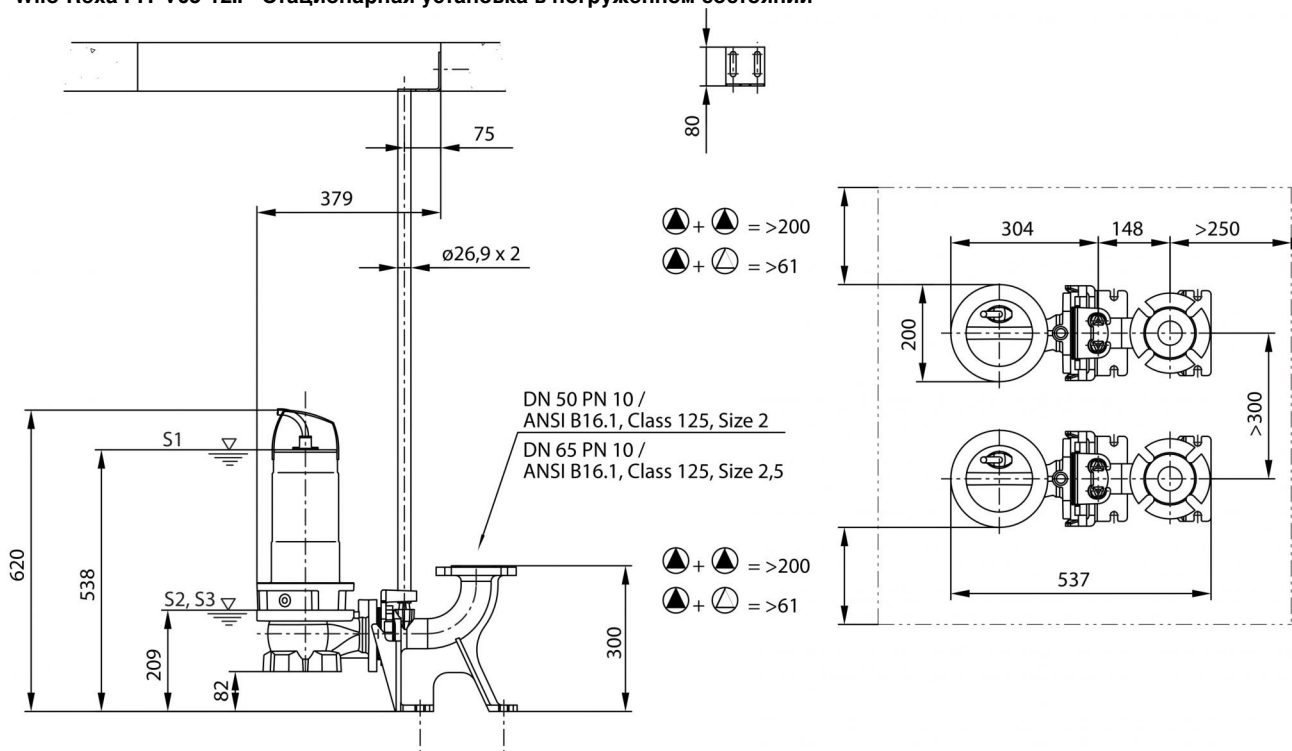
Габаритный чертеж

Wilo-Rexa FIT V05-12.. - Стационарная установка в погруженном состоянии



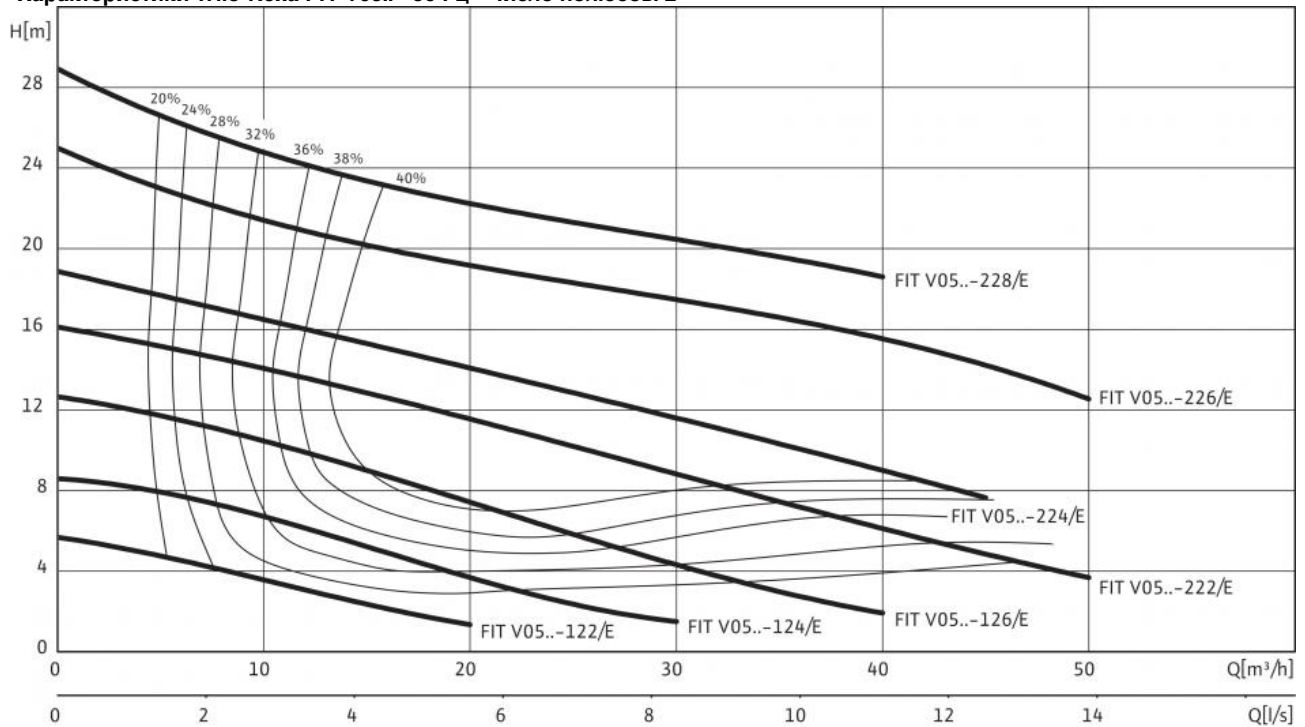
Габаритный чертеж

Wilo-Rexa FIT V05-12.. - Стационарная установка в погруженном состоянии



Характеристики: Rexa FIT V05DA-122/EAD1-2-T0011-540-O

Характеристики Wilo-Rexa FIT V05.. - 50 Гц - Число полюсов: 2



Характеристики согласно ISO 9906, приложение A. Указанный коэффициент полезного действия соответствует гидравлическому коэффициенту полезного действия.

Описание изделия: Rexa FIT V05DA-122/EAD1-2-T0011-540-O

Полностью затопливаемый погружной насос для отвода сточных вод для стационарной и мобильной установки в погруженном состоянии, для перекачивания загрязненной воды и сточных вод с фекалиями (область применения согласно EN 12050-1). Гидравлический корпус и рабочее колесо из серого чугуна, корпус электродвигателя из нержавеющей стали. Двигатель с поверхностным охлаждением в трехфазном исполнении с камерой уплотнений и датчиком контроля температуры обмотки электродвигателя. Кабель электропитания длиной 10 м со свободными концами. Уплотнение со стороны перекачиваемой жидкости и со стороны электродвигателей осуществляется двумя скользящими торцевыми уплотнениями независимо от направления вращения.

Агрегат

Напорный патрубок: DN 50
Фланцы (по EN 1092-2) PN: PN 10
Стандарт подключения: EN 1092-2
Максимальное рабочее давление p_{max} : 0.6 бар
Свободный сферический проход: 50 мм
Режим работы (в погруженном состоянии): S1
Режим работы (в непогруженном состоянии): S2-15 min
Макс. глубина погружения: 7 м
Степень защиты: IP 68
Температура перекачиваемой жидкости T : +3 ... +40 °C
Вес, прим. m : 34.0 кг

Данные мотора

Подключение к сети: 3~400 В, 50 Гц
Номинальный ток I_N : 2.9 А
Пусковой ток I_A : 20 А
Номинальная мощность электродвигателя P_2 : 1.1 кВт
Потребляемая мощность P_1 : 1.5 кВт
Коэффициент мощности $\cos \varphi$: 0.76
Тип пуска: Прямой
Номинальная частота вращения n : 2,893 об/мин
Число полюсов: 2
Класс изоляции: F
Макс. частота включений: 30 1/4
Допустимый перепад напряжения: ± 10 %

Кабель

Длина соединительного кабеля: 10 м
Тип кабеля: H07RN-F
сечение кабеля: 6G1 мм²
Тип соединения кабеля: Разъемный
Тип штекера: -

материал

Статическое уплотнение: NBR
Рабочее колесо: EN-GJL-250
Уплотнение со стороны электродвигателя: Графит/стеатит
Скользящее торцевое уплотнение: SiC/SiC
Корпус электродвигателя: 1.4301
Корпус насоса: EN-GJL-250
Вал насоса: 1.4021 [AISI420]

Оснащение/функции

Поплавковый выключатель: -
Контроль протечек в камере электродвигателя: -
Контроль протечек в камере уплотнений: ^o
Контроль протечек в контрольной камере: -
Защита электродвигателя: Bimetall
Взрывозащита: -

Данные для заказа

Арт.-№: 6064579
Номер EAN: 4048482227009
Ценовая группа: PG7
Изделие: Wilo