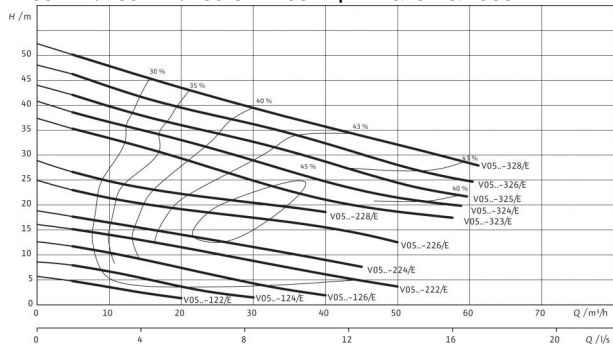


## Технический паспорт: Rexa PRO V05DA-126/EAD1X2-T0015-540-O

### Характеристики Wilo-Rexa PRO V05-12../V05-22../V05-32.. - 50 Гц - Число полюсов: 2



Характеристики согласно ISO 9906, приложение А. Указанный коэффициент полезного действия соответствует гидравлическому коэффициенту полезного действия.

#### Агрегат

Макс. напор $H_{max}$	12.7 М
Макс. расход $Q_{max}$	40.0 м³/ч
Оптимальный напор $H_{opt}$	7.9 М
Оптимальный расход $Q_{opt}$	18.5 м³/ч
Напорный патрубок	DN 50
Фланцы (по EN 1092-2) PN	PN 10
Стандарт подключения	EN 1092-2
Максимальное рабочее давление $p_{max}$	1.4 бар
Свободный сферический проход	50 мм
Режим работы (в погруженном состоянии)	S1
Режим работы (в непогруженном состоянии)	S2-30 min S3-25%
Макс. глубина погружения	20 м
Степень защиты	IP 68
Температура перекачиваемой жидкости $T$	+3 ... +40 °C
Вес, прим. $m$	46.0 кг

#### Данные мотора

Подключение к сети	3~400 В, 50 Гц
Номинальный ток $I_N$	3.6 А
Пусковой ток $I_A$	20 А
Номинальная мощность электродвигателя $P_2$	1.5 кВт
Потребляемая мощность $P_1$	2.1 кВт
Коэффициент мощности $\cos \varphi$	0.84
Тип пуска	Прямой
Номинальная частота вращения $n$	2,850 об/мин
Число полюсов	2
Класс изоляции	F
Рекомендованная частота включений	20 1/ч
Макс. частота включений	50 1/ч
Допустимый перепад напряжения	±10 %

#### Кабель

Длина соединительного кабеля	10 м
Тип кабеля	H07RN-F
сечение кабеля	7G1,5 мм²
Тип соединения кабеля	Разъемный
Тип штекера	-

#### Оснащение/функции

Поплавковый выключатель	-
Защита электродвигателя	Bimetall
Взрывозащита	ATEX

#### материал

Статическое уплотнение	NBR
Рабочее колесо	EN-GJL-250
Уплотнение со стороны электродвигателя	Графит/стеатит
Скользящее торцевое уплотнение	SiC/SiC
Корпус электродвигателя	EN-GJL-250
Корпус насоса	EN-GJL-250
Вал насоса	1.4021 [AISI420]



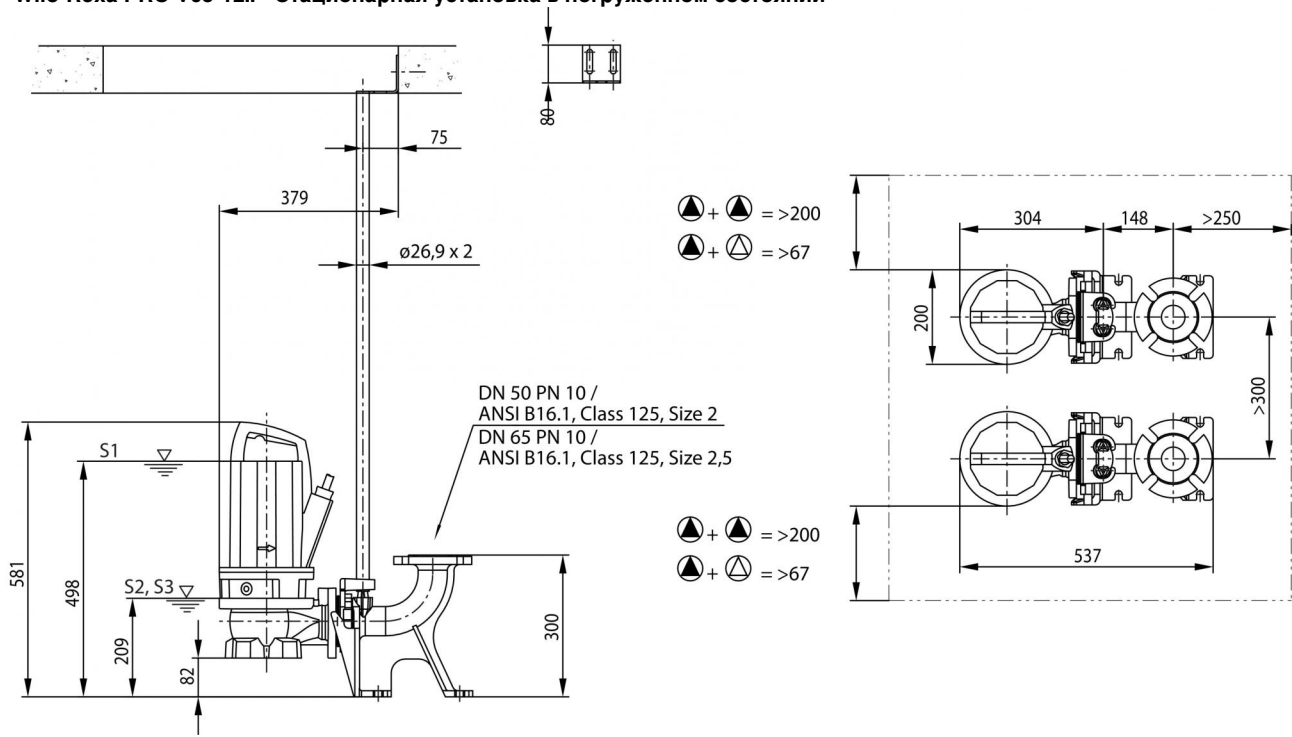
## Технический паспорт: Rexa PRO V05DA-126/EAD1X2-T0015-540-O

Данные для заказа	
Изделие	Wilo
Арт.-№	6064723
Номер EAN	4048482227757
Ценовая группа	PG8

## Размеры и габаритные чертежи: Rexa PRO V05DA-126/EAD1X2-T0015-540-O

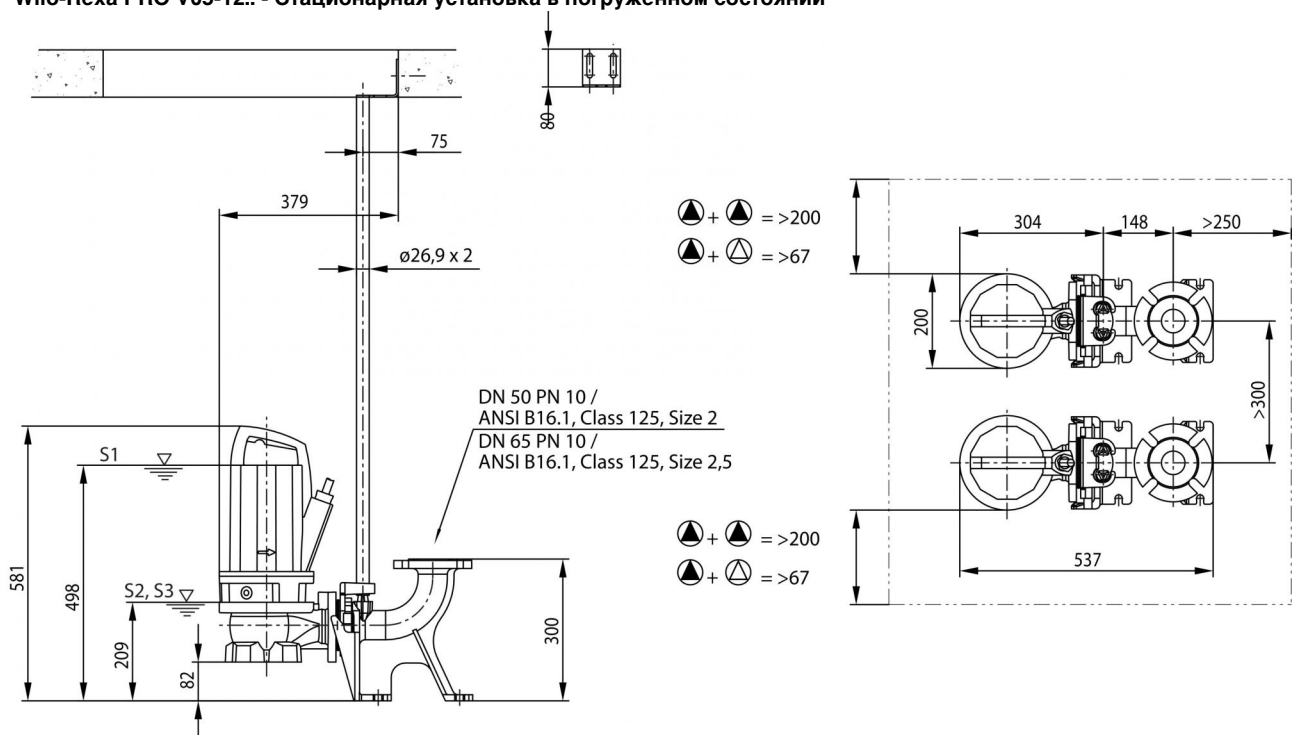
### Габаритный чертеж

Wilo-Rexa PRO V05-12.. - Стационарная установка в погруженном состоянии



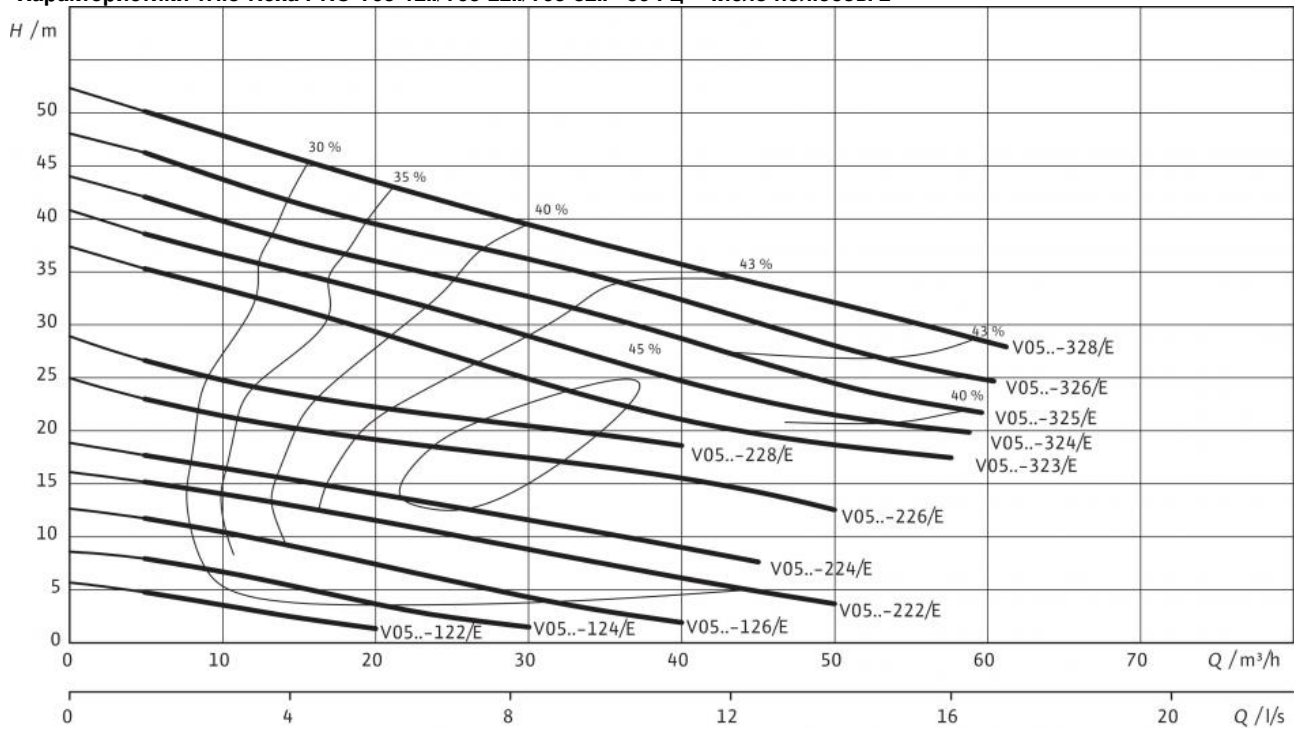
### Габаритный чертеж

Wilo-Rexa PRO V05-12.. - Стационарная установка в погруженном состоянии



## Характеристики: Rexa PRO V05DA-126/EAD1X2-T0015-540-O

Характеристики Wilo-Rexa PRO V05-12../V05-22../V05-32.. - 50 Гц - Число полюсов: 2



Характеристики согласно ISO 9906, приложение A. Указанный коэффициент полезного действия соответствует гидравлическому коэффициенту полезного действия.

## Описание изделия: Rexa PRO V05DA-126/EAD1X2-T0015-540-O

Полностью затопляемый погружной насос для отвода сточных вод для стационарной и мобильной установки в погруженном состоянии, для перекачивания загрязненной воды, сточных вод с фекалиями (область применения согласно **(DIN) EN 12050-1**) и неочищенных сточных вод. Гидравлический корпус, рабочее колесо и корпус электродвигателя из серого чугуна. Двигатель с поверхностным охлаждением в трехфазном исполнении с камерой уплотнений, датчиком контроля температуры обмотки электродвигателя и контролем герметичности камеры электродвигателя. Уплотнение со стороны перекачиваемой жидкости и со стороны электродвигателей осуществляется двумя скользящими торцевыми уплотнениями независимо от направления вращения. Кабель электропитания длиной 10 м с кабельным вводом с продольной герметизацией. Все агрегаты серийно со взрывозащитой.

### Агрегат

Напорный патрубок: DN 50  
Фланцы (по EN 1092-2) PN: PN 10  
Стандарт подключения: EN 1092-2  
Максимальное рабочее давление  $p_{max}$ : 1.4 бар  
Свободный сферический проход: 50 мм  
Режим работы (в погруженном состоянии): S1  
Режим работы (в непогруженном состоянии): S2-30 min  
Макс. глубина погружения: 20 м  
Степень защиты: IP 68  
Температура перекачиваемой жидкости T: +3 ... +40 °C  
Вес, прим. m: 46.0 кг

### Данные мотора

Подключение к сети: 3~400 В, 50 Гц  
Номинальный ток  $I_N$ : 3.6 А  
Пусковой ток  $I_k$ : 20 А  
Номинальная мощность электродвигателя  $P_2$ : 1.5 кВт  
Потребляемая мощность  $P_1$ : 2.1 кВт  
Коэффициент мощности  $\cos \varphi$ : 0.84  
Тип пуска: Прямой  
Номинальная частота вращения  $n$ : 2,850 об/мин  
Число полюсов: 2  
Класс изоляции: F  
Макс. частота включений: 50 1/ч  
Допустимый перепад напряжения:  $\pm 10$  %

### Кабель

Длина соединительного кабеля: 10 м  
Тип кабеля: H07RN-F  
сечение кабеля: 7G1,5 мм<sup>2</sup>  
Тип соединения кабеля: Разъемный  
Тип штекера: -

### материал

Статическое уплотнение: NBR  
Рабочее колесо: EN-GJL-250  
Уплотнение со стороны электродвигателя: Графит/стеатит  
Скользящее торцевое уплотнение: SiC/SiC  
Корпус электродвигателя: EN-GJL-250  
Корпус насоса: EN-GJL-250  
Вал насоса: 1.4021 [AISI420]

### Оснащение/функции

Поплавковый выключатель: -  
Контроль протечек в камере электродвигателя: •  
Контроль протечек в камере уплотнений: °  
Контроль протечек в контрольной камере: -  
Защита электродвигателя: Bimetall  
Взрывозащита: ATEX

### Данные для заказа

Арт.-№: 6064723  
Номер EAN: 4048482227757  
Ценовая группа: PG8  
Изделие: Wilo