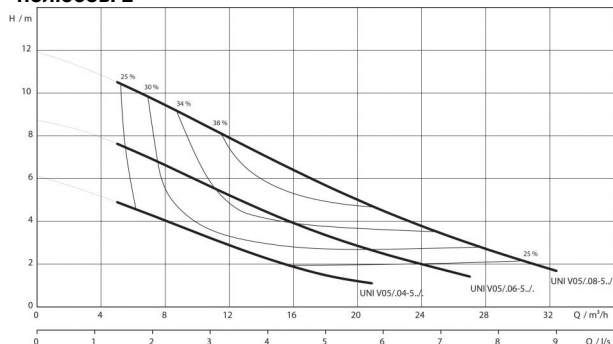


Технический паспорт: Rexa UNI V05/M04-523/P

Характеристики Wilo-Rexa UNI V05.. - 50 Гц - Число полюсов: 2



Характеристики согласно ISO 9906, приложение А. Указанный коэффициент полезного действия соответствует гидравлическому коэффициенту полезного действия.

Агрегат

Макс. напор H_{max}	6.1 М
Макс. расход Q_{max}	20.9 м³/ч
Оптимальный напор H_{opt}	3.3 М
Оптимальный расход Q_{opt}	10.4 м³/ч
Напорный патрубок	DN 50
Фланцы (по EN 1092-2) PN	PN 10
Стандарт подключения	EN 1092-2
Максимальное рабочее давление p_{max}	0.67 бар
Свободный сферический проход	44 мм
Режим работы (в погруженном состоянии)	S1
Режим работы (в непогруженном состоянии)	S2-15 min S3-10%
Макс. глубина погружения	7 м
Степень защиты	IP 68
Температура перекачиваемой жидкости T	+3 ... +40 °C
Вес, прим. m	13.2 кг

Данные мотора

Подключение к сети	1~230 V, 50 Hz
Номинальный ток I_N	3.6 А
Номинальная мощность электродвигателя P_2	0.37 кВт
Потребляемая мощность P_1	0.61 кВт
Коэффициент мощности $\cos \varphi$	0.74
Тип пуска	Прямой
Номинальная частота вращения n	2,914 об/мин
Число полюсов	2
Класс изоляции	F
Макс. частота включений	30 1/ч
Допустимый перепад напряжения	±10 %

Кабель

Длина соединительного кабеля	10 м
Тип кабеля	H07RN-F
сечение кабеля	3G1 мм²
Тип соединения кабеля	Разъемный
Тип штекера	CEE

Оснащение/функции

Поплавковый выключатель	-
Защита электродвигателя	Bimetal
Взрывозащита	-

материал

Статическое уплотнение	NBR
Рабочее колесо	PP-GF30
Уплотнение со стороны электродвигателя	Графит/стеатит
Скользящее торцевое уплотнение	SiC/SiC
Корпус электродвигателя	1.4301
Корпус насоса	PP-GF30
Вал насоса	1.4401 [AISI316]

Технический паспорт: Rexa UNI V05/M04-523/P

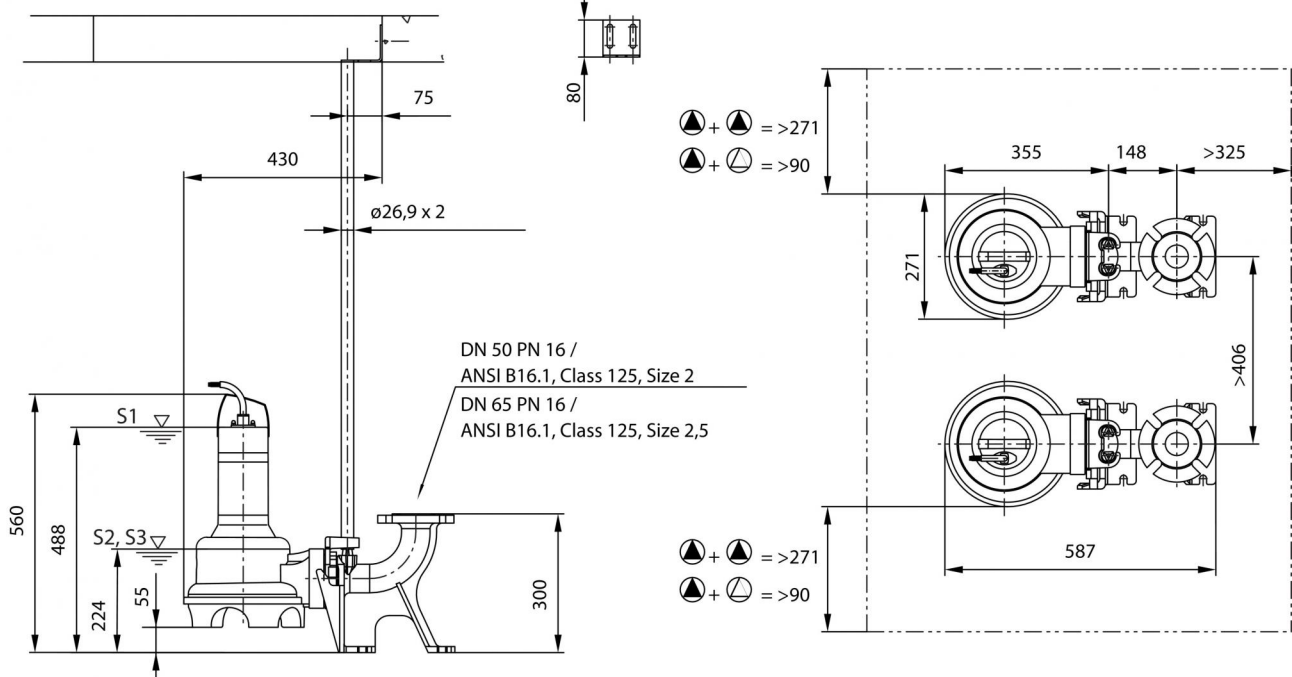
Данные для заказа

Изделие	Wilo
Арт.-№	6082113
Номер EAN	4048482756363
Ценовая группа	PG7

Размеры и габаритные чертежи: Rexa UNI V05/M04-523/P

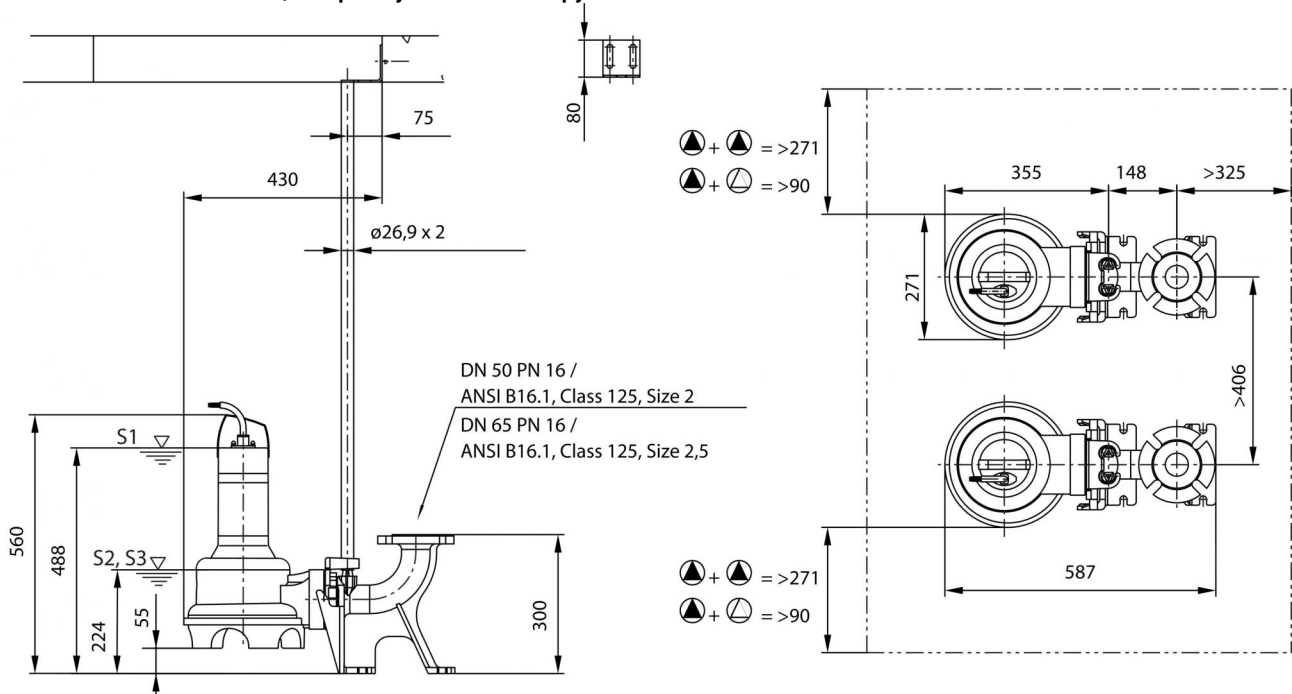
Габаритный чертёж

Wilo-Rexa UNI V05.. - Стационарная установка в погруженном состоянии



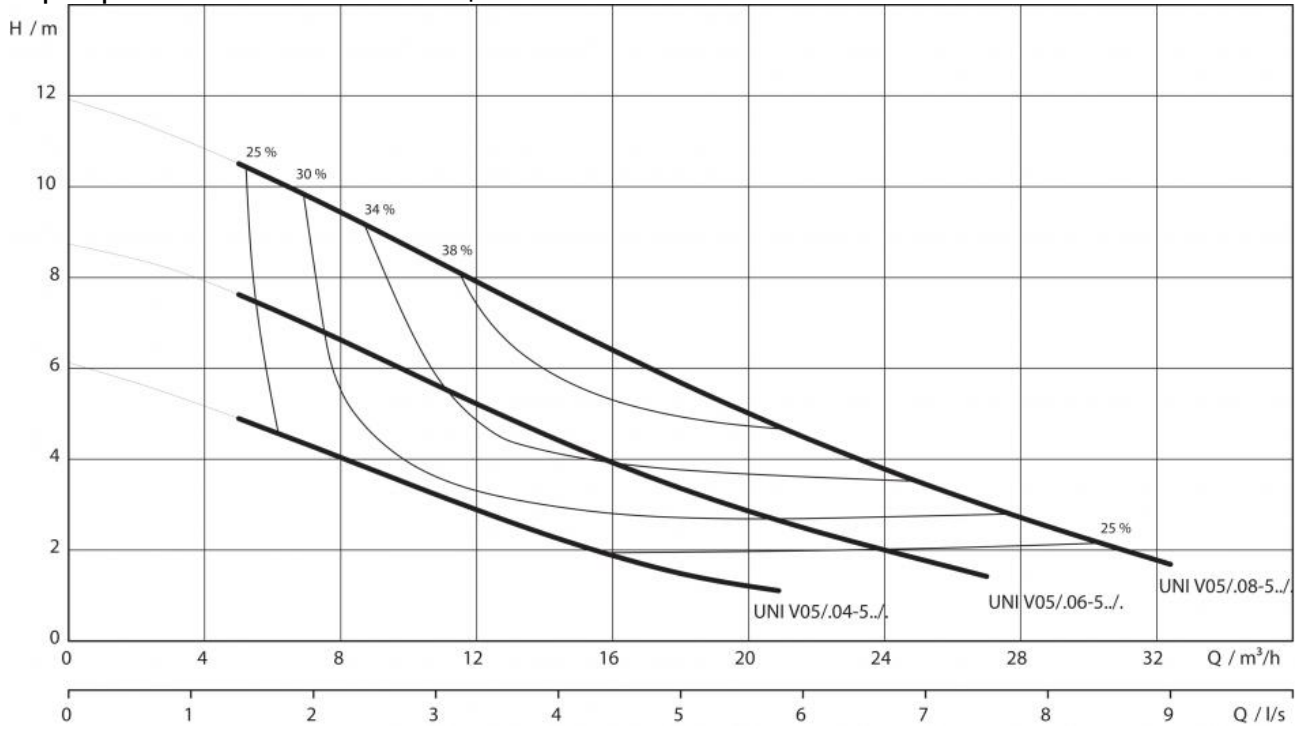
Габаритный чертёж

Wilo-Rexa UNI V05.. - Стационарная установка в погруженном состоянии



Характеристики: Rexa UNI V05/M04-523/P

Характеристики Wilo-Rexa UNI V05.. - 50 Гц - Число полюсов: 2



Характеристики согласно ISO 9906, приложение A. Указанный коэффициент полезного действия соответствует гидравлическому коэффициенту полезного действия.

Описание изделия: Rexa UNI V05/M04-523/P

Полностью затопливаемый погружной насос для отвода сточных вод для стационарной и мобильной установки в погруженном состоянии, для перекачивания загрязненной воды и сточных вод с фекалиями (область применения согласно EN 12050-1). Гидравлический корпус и рабочее колесо из сополимера, корпус электродвигателя из нержавеющей стали. Подсоединение к напорному патрубку с горизонтальным переходником для напорного патрубка в качестве фланцевого соединения с интегрированным креплением и плоским уплотнением. Двигатель с поверхностным охлаждением в исполнении для однофазного тока со встроенным рабочим конденсатором и двойным уплотнением. Электродвигатель с самостоятельно включающимся датчиком контроля температуры обмотки электродвигателя и отсоединяемым кабелем электропитания длиной 10 м со штекером Schuko.

Агрегат

Напорный патрубок: DN 50
Фланцы (по EN 1092-2) PN: PN 10
Стандарт подключения: EN 1092-2
Максимальное рабочее давление p_{max} : 0.67 бар
Свободный сферический проход: 44 мм
Режим работы (в погруженном состоянии): S1
Режим работы (в непогруженном состоянии): S2-15 min
Макс. глубина погружения: 7 м
Степень защиты: IP 68
Температура перекачиваемой жидкости T : +3 ... +40 °C
Вес, прим. m : 13.2 кг

Данные мотора

Подключение к сети: 1~230 V, 50 Hz
Номинальный ток I_N : 3.6 A
Номинальная мощность электродвигателя P_2 : 0.37 кВт
Потребляемая мощность P_1 : 0.61 кВт
Коэффициент мощности $\cos \varphi$: 0.74
Тип пуска: Прямой
Номинальная частота вращения n : 2,914 об/мин
Число полюсов: 2
Класс изоляции: F
Макс. частота включений: 30 1/4
Допустимый перепад напряжения: ± 10 %

Кабель

Длина соединительного кабеля: 10 м
Тип кабеля: H07RN-F
сечение кабеля: 3G1 мм²
Тип соединения кабеля: Разъемный
Тип штекера: CEE

материал

Статическое уплотнение: NBR
Рабочее колесо: PP-GF30
Уплотнение со стороны электродвигателя: Графит/стеатит
Скользящее торцевое уплотнение: SiC/SiC
Корпус электродвигателя: 1.4301
Корпус насоса: PP-GF30
Вал насоса: 1.4401 [AISI316]

Оснащение/функции

Поплавковый выключатель: -
Контроль протечек в камере электродвигателя: -
Контроль протечек в камере уплотнений: ^o
Контроль протечек в контрольной камере: -
Защита электродвигателя: Bimetall
Взрывозащита: -

Данные для заказа

Арт.-№: 6082113
Номер EAN: 4048482756363
Ценовая группа: PG7
Изделие: Wilo