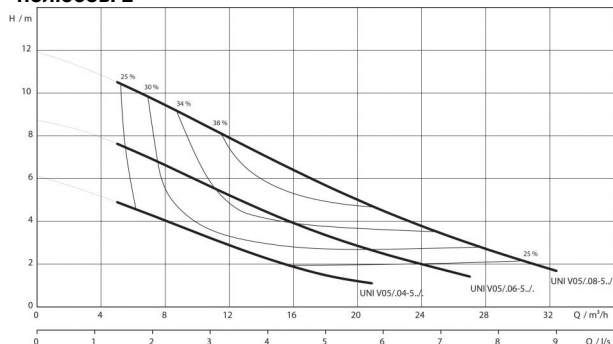


## Технический паспорт: Rexa UNI V05/T06-540

### Характеристики Wilo-Rexa UNI V05.. - 50 Гц - Число полюсов: 2



Характеристики согласно ISO 9906, приложение А. Указанный коэффициент полезного действия соответствует гидравлическому коэффициенту полезного действия.

#### Агрегат

Макс. напор $H_{max}$	8.7 М
Макс. расход $Q_{max}$	27.0 м³/ч
Оптимальный напор $H_{opt}$	4.8 М
Оптимальный расход $Q_{opt}$	13.5 м³/ч
Напорный патрубок	DN 50
Фланцы (по EN 1092-2) $PN$	PN 10
Стандарт подключения	EN 1092-2
Максимальное рабочее давление $p_{max}$	0.96 бар
Свободный сферический проход	44 мм
Режим работы (в погруженном состоянии)	S1
Режим работы (в непогруженном состоянии)	S2-15 min S3-10%
Макс. глубина погружения	7 м
Степень защиты	IP 68
Температура перекачиваемой жидкости $T$	+3 ... +40 °C
Вес, прим. $m$	13.8 кг

#### Данные мотора

Подключение к сети	3~400 В, 50 Гц
Номинальный ток $I_N$	1.4 А
Номинальная мощность электродвигателя $P_2$	0.55 кВт
Потребляемая мощность $P_1$	0.82 кВт
Коэффициент мощности $\cos \varphi$	0.84
Тип пуска	Прямой
Номинальная частота вращения $n$	2,798 об/мин
Число полюсов	2
Класс изоляции	F
Макс. частота включений	30 1/ч
Допустимый перепад напряжения	±10 %

#### Кабель

Длина соединительного кабеля	10 м
Тип кабеля	H07RN-F
сечение кабеля	6G1 мм²
Тип соединения кабеля	Разъемный
Тип штекера	-

#### Оснащение/функции

Поплавковый выключатель	-
Защита электродвигателя	Bimetal
Взрывозащита	-

#### материал

Статическое уплотнение	NBR
Рабочее колесо	PP-GF30
Уплотнение со стороны электродвигателя	Графит/стеатит
Скользящее торцевое уплотнение	SiC/SiC
Корпус электродвигателя	1.4301
Корпус насоса	PP-GF30
Вал насоса	1.4401 [AISI316]



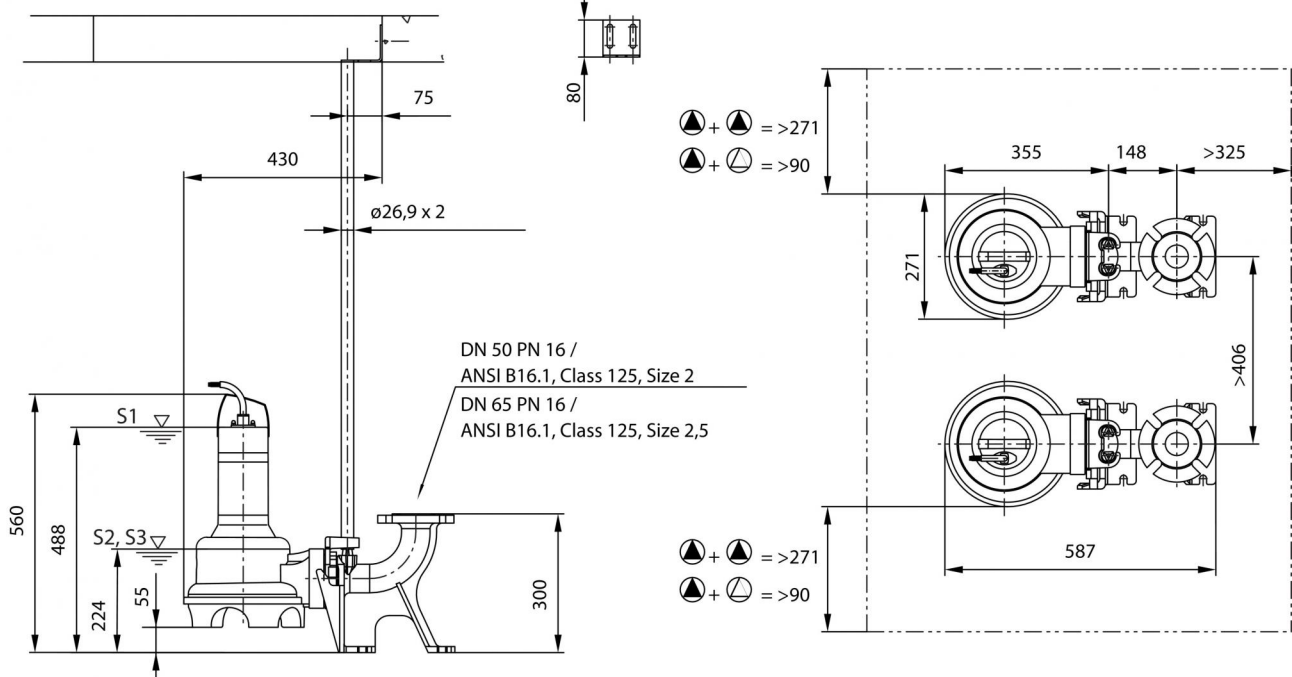
## Технический паспорт: Rexa UNI V05/T06-540

Данные для заказа	
Изделие	Wilo
Арт.-№	6082119
Номер EAN	4048482757735
Ценовая группа	PG7

## Размеры и габаритные чертежи: Rexa UNI V05/T06-540

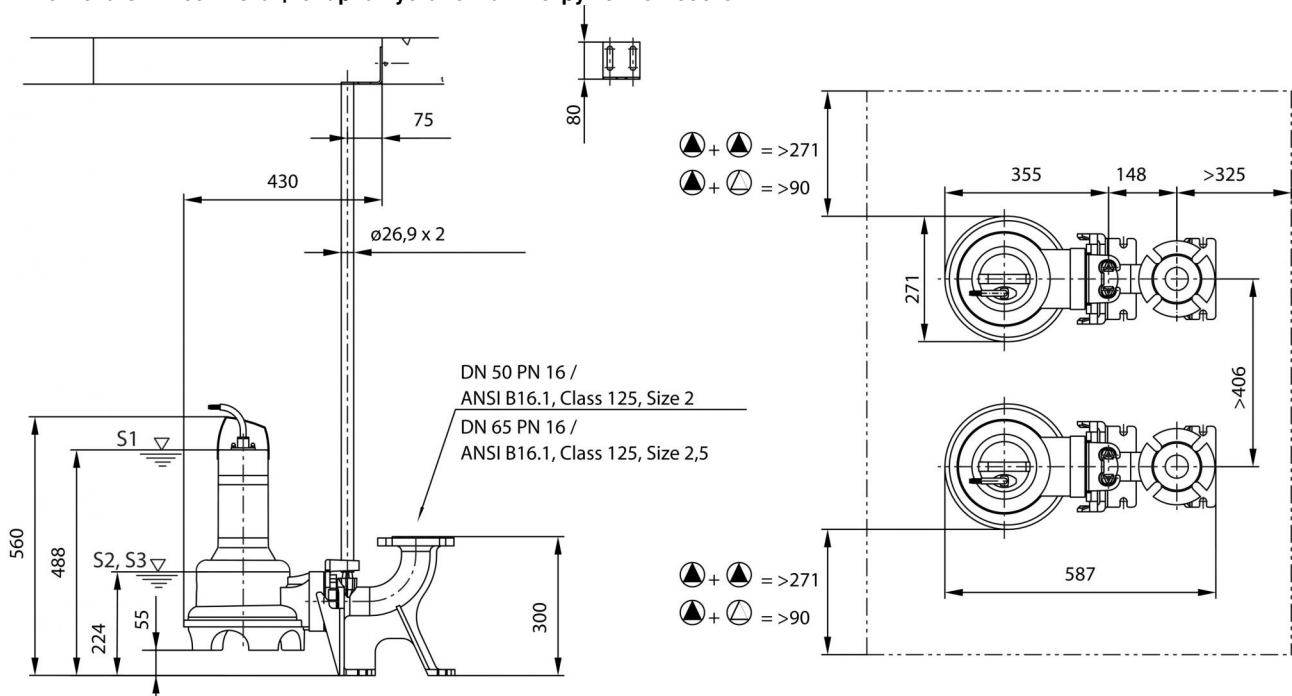
### Габаритный чертёж

Wilo-Rexa UNI V05.. - Стационарная установка в погруженном состоянии



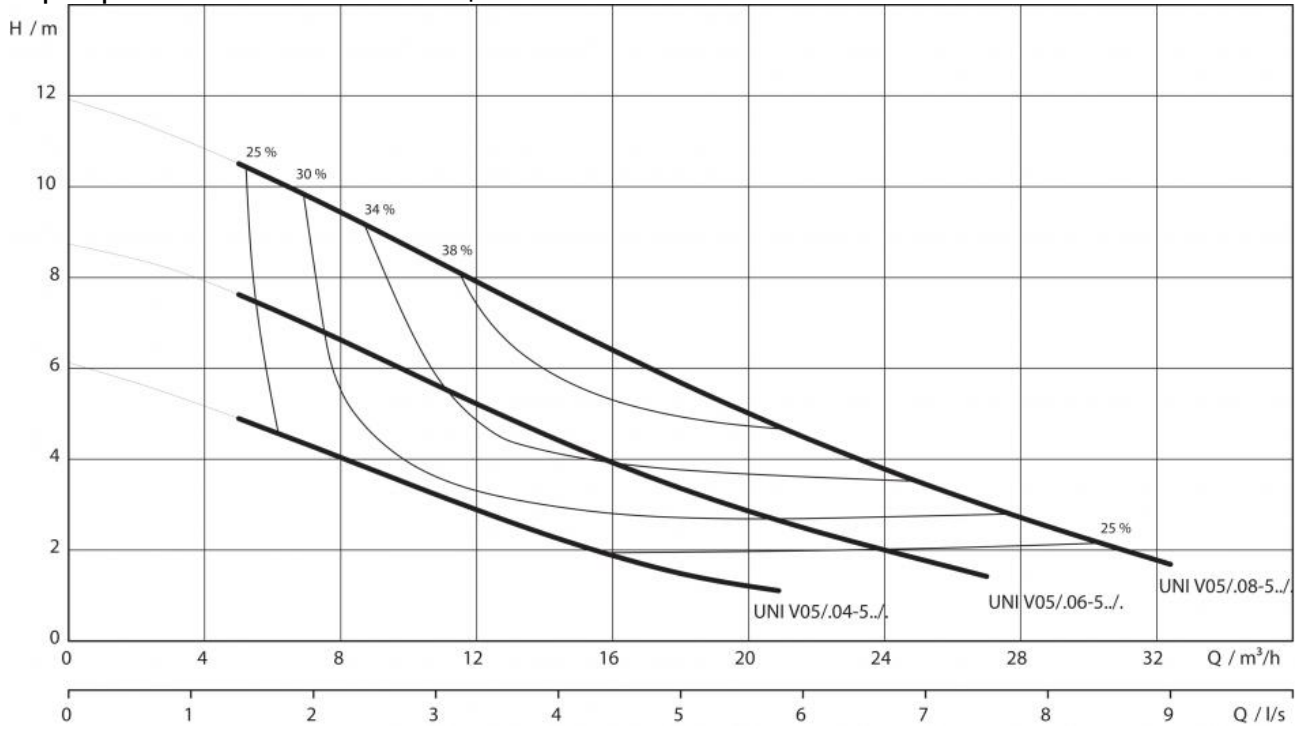
### Габаритный чертёж

Wilo-Rexa UNI V05.. - Стационарная установка в погруженном состоянии



## Характеристики: Rexa UNI V05/T06-540

Характеристики Wilo-Rexa UNI V05.. - 50 Гц - Число полюсов: 2



Характеристики согласно ISO 9906, приложение A. Указанный коэффициент полезного действия соответствует гидравлическому коэффициенту полезного действия.

## Описание изделия: Rexa UNI V05/T06-540

Полностью затопливаемый погружной насос для отвода сточных вод для стационарной и мобильной установки в погруженном состоянии, для перекачивания загрязненной воды и сточных вод с фекалиями (область применения согласно EN 12050-1). Гидравлический корпус и рабочее колесо из сополимера, корпус электродвигателя из нержавеющей стали. Подсоединение к напорному патрубку с горизонтальным переходником для напорного патрубка в качестве фланцевого соединения с интегрированным креплением и плоским уплотнением. Двигатель с поверхностным охлаждением в трехфазном исполнении с двойным уплотнением и датчиком контроля температуры обмотки электродвигателя. Отсоединяемый кабель электропитания длиной 10 м со свободным концом

### Агрегат

Напорный патрубок: DN 50  
Фланцы (по EN 1092-2) PN: PN 10  
Стандарт подключения: EN 1092-2  
Максимальное рабочее давление  $p_{max}$ : 0.96 бар  
Свободный сферический проход: 44 мм  
Режим работы (в погруженном состоянии): S1  
Режим работы (в непогруженном состоянии): S2-15 min  
Макс. глубина погружения: 7 м  
Степень защиты: IP 68  
Температура перекачиваемой жидкости  $T$ : +3 ... +40 °C  
Вес, прим.  $m$ : 13.8 кг

### Данные мотора

Подключение к сети: 3~400 В, 50 Гц  
Номинальный ток  $I_N$ : 1.4 А  
Номинальная мощность электродвигателя  $P_2$ : 0.55 кВт  
Потребляемая мощность  $P_1$ : 0.82 кВт  
Коэффициент мощности  $\cos \varphi$ : 0.84  
Тип пуска: Прямой  
Номинальная частота вращения  $n$ : 2,798 об/мин  
Число полюсов: 2  
Класс изоляции: F  
Макс. частота включений: 30 1/ч  
Допустимый перепад напряжения:  $\pm 10$  %

### Кабель

Длина соединительного кабеля: 10 м  
Тип кабеля: H07RN-F  
сечение кабеля: 6G1 мм<sup>2</sup>  
Тип соединения кабеля: Разъемный  
Тип штекера: -

### материал

Статическое уплотнение: NBR  
Рабочее колесо: PP-GF30  
Уплотнение со стороны электродвигателя: Графит/стеатит  
Скользящее торцевое уплотнение: SiC/SiC  
Корпус электродвигателя: 1.4301  
Корпус насоса: PP-GF30  
Вал насоса: 1.4401 [AISI316]

### Оснащение/функции

Поплавковый выключатель: -  
Контроль протечек в камере электродвигателя: -  
Контроль протечек в камере уплотнений: <sup>o</sup>  
Контроль протечек в контрольной камере: -  
Защита электродвигателя: Bimetall  
Взрывозащита: -

### Данные для заказа

Арт.-№: 6082119  
Номер EAN: 4048482757735  
Ценовая группа: PG7  
Изделие: Wilo