

Технический паспорт: SiClean Comfort 30

Фотография оборудования



Аналогично рисунку

Допустимая перекачиваемая среда (другие среды по запросу)

Вода систем отопления (согласно VDI 2035)	•
Водогликолевая смесь (макс. 1:1; при доле гликоля более 20 % необходимо проверять рабочие характеристики)	•
Питьевая вода и вода для производства пищевых продуктов согласно Постановлению о питьевой воде 2001 г. (TrinkwV 2001)	•

Допустимая область применения

Тип насоса	Wilo-VeroLine-IPL
температура окружающей среды	0 °C ... 100 °C
Температура перекачиваемой жидкости T	+5...+100 °C
Мин. температура хранения T	-10 °C
Макс. температура хранения T	40 °C
Объем установки V_{max}	25 - 50 м ³
Номинальный диаметр обратного трубопровода установки DN	65 - 200
Расход Q	15 м ³ /ч
Монтаж	Напольный монтаж

Подсоединения к трубопроводу

Номинальные внутренние диаметры трубы с напорной стороны RPD	DN 40
Номинальные внутренние диаметры трубы на стороне всасывания RPS	DN 65

Мотор/электроника

Подключение к сети	3~400 В, 50 Гц
--------------------	----------------

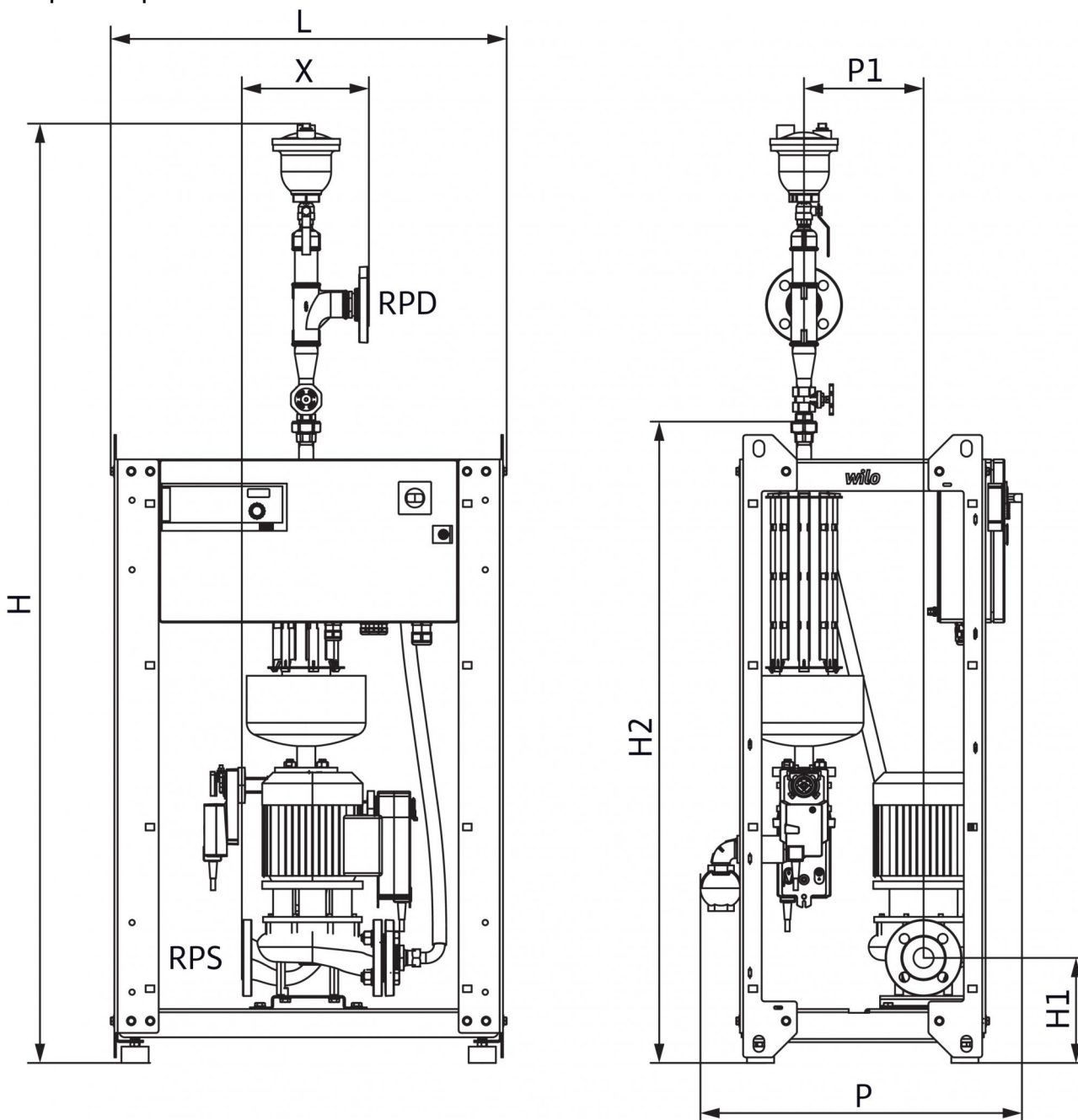
Данные для заказа

Изделие	Wilo
Тип	SiClean Comfort 30
Арт.-№	4194911
Вес, прим. m	148 кг

• = имеется, – = отсутствует

Размеры и габаритные чертежи: SiClean Comfort 30

Габаритный чертеж



Номинальные внутренние диаметры трубы с напорной стороны RPD	DN 40
Номинальные внутренние диаметры трубы на стороне всасывания RPS	DN 65
Размеры H	2281 мм
Размеры H_1	205 мм
Размеры H_2	1600 мм
Размеры H_3	1832 мм
Размеры L	730 мм
Размеры P	765 мм
Размеры P_1	342 мм
Размеры X	262 мм

Описание изделия: SiClean Comfort 30

Компактный сепаратор частиц в исполнении «Plug & Play», простая установка и ввод в эксплуатацию. Система состоит из механических и гидравлических компонентов, а также блоков управления: насоса, сепаратора (в том числе магнитов), автоматического промывочного устройства, устройства для вентиляции, прибора управления для насоса и блока управления промывочного устройства. Подсоединения к всасывающим и напорным патрубкам, а также подсоединение к сети обеспечивает заказчик. Автоматическое опорожнение системы.

Wilo-Comfort SiClean удаляет шлам и микропузырьки из систем отопления, используя естественные физические процессы, и дополнительно поддерживает процесс отвода газов. Для установки на производственных объектах (в административных зданиях, гостиницах, больницах, торговых центрах, школах и т. д.) и в системах отопления и кондиционирования для централизованного теплоснабжения.

Детали и узлы:

Прибор управления

Полностью электронный центральный блок управления

- Металлический корпус класса защиты IP 54 с главным выключателем
- Дополнительные расходы на опциональные модули и модули для связи с системами управления инженерного оборудования здания и шинными системами (установка на заводе-изготовителе или позднее, после уточнения технических вопросов).
- Разделенная сигнализация рабочего состояния и сообщений о неисправностях
- Регулируемые параметры для промывочного устройства
- Доступные системы шин: BACnet, Modbus RTU (RS232)

Насос

Насосы с сухим ротором серии Vero... предназначены для использования в качестве циркуляционных насосов в составе оборудования для зданий и сооружений. Они могут быть использованы в системах водяного отопления, циркуляционных контурах водяного охлаждения, а также в промышленных системах циркуляции.

Устройство для вентиляции

Устройство для вентиляции, установленное на верхней части системы для вентиляции из рабочей среды, состоит из:

- автоматического вытяжного устройства с запорным клапаном для непрерывного вентилирования среды;

Промывочное устройство

Автоматическое промывочное устройство состоит из электронного сливного клапана, электронного предохранительного клапана с возвратной пружиной для защиты от утечки и устройства обнаружения утечек для надежности в эксплуатации. Параметры процесса промывки (касающиеся времени) могут быть установлены на панели управления.

Шланги

Шланг EPDM с оплеткой из нержавеющей стали AISI 30 и фитингами из латуни

Подсоединения на приточном отверстии и выходе имеют размер DN32 – DN100

Сепаратор

Сепаратор из нержавеющей стали с подвижными магнитными стержнями. В нижней части сепаратора находится грязевая камера, в которой собираются все частицы из рабочей среды. Автоматическое промывочное устройство используется для слива осадка из грязевой камеры.

Применимые стандарты:

- Электрическое оснащение машин EN 60204-1
- Комбинации низковольтных устройств распределения и управления EN 61439-1 и -2
- ЭМС, помехоустойчивость в промышленных зонах EN 61000-6-2
- ЭМС, создаваемые помехи в жилых зонах, зонах деловой и предпринимательской активности, а также на малых предприятиях
- Предельные значения для КПД электродвигателя согласно IEC TS 60034-31 ред. 1

Комплект поставки:

- Сепаратор частиц Wilo-SiClean-Comfort
- Инструкция по монтажу и эксплуатации Wilo-Comfort SiClean (в том числе описание прибора управления SC)
- Инструкция по монтажу и эксплуатации насоса Wilo-VeroLine-IPL...

Описание изделия: SiClean Comfort 30

Допустимая перекачиваемая среда (другие среды по запросу)

Вода систем отопления (согласно VDI 2035): •
Водогликолевая смесь (макс. 1:1; при доле гликоля более 20 % необходимо проверять рабочие характеристики): •
Питьевая вода и вода для производства пищевых продуктов согласно Постановлению о питьевой воде 2001 г. (TrinkwV 2001): •

Допустимая область применения

Тип насоса: Wilo-VeroLine-IPL
температура окружающей среды: 0 °C ... 100 °C
Температура перекачиваемой жидкости T : +5...+100 °C
Мин. температура хранения T : -10 °C
Макс. температура хранения T : 40 °C
Объем установки V_{max} : 25 - 50 м³
Номинальный диаметр обратного трубопровода установки DN : 65 - 200
Расход Q : 15 м³/ч
Монтаж: Напольный монтаж

Подсоединения к трубопроводу

Номинальные внутренние диаметры трубы с напорной стороны RPD : DN 40
Номинальные внутренние диаметры трубы на стороне всасывания RPS : DN 65

Мотор/электроника

Подключение к сети: 3~400 В, 50 Гц

Данные для заказа

Вес, прим. m : 148 кг
Тип: SiClean Comfort 30
Арт.-№: 4194911