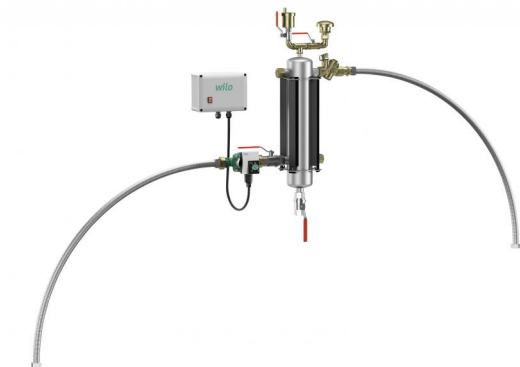


Технический паспорт: SiClean 1

Фотография оборудования



Аналогично рисунку

Допустимая перекачиваемая среда (другие среды по запросу)

Вода систем отопления (согласно VDI 2035)

Водоглицеролевая смесь (макс. 1:1; при доле глицероля более 20 % необходимо проверять рабочие характеристики)

Питьевая вода и вода для производства пищевых продуктов согласно Постановлению о питьевой воде 2001 г. (TrinkwV 2001)

•
•
•

Допустимая область применения

Тип насоса	Wilo-Yonos PICO
температура окружающей среды	0 °C ... 40 °C
Температура перекачиваемой жидкости T	+0...+95 °C
Мин. температура хранения T	-10 °C
Макс. температура хранения T	40 °C
Объем установки V_{max}	1,0 - 3,0 м ³
Номинальный диаметр обратного трубопровода установки DN	20 - 50
Расход Q	0.3 м ³ /ч
Монтаж	Монтаж за фальшстеной

Подсоединения к трубопроводу

Номинальные внутренние диаметры трубы с напорной стороны RPD	Rp ¾
Номинальные внутренние диаметры трубы на стороне всасывания RPS	Rp ¾

Мотор/электроника

Подключение к сети	1~230 V/50 Hz
--------------------	---------------

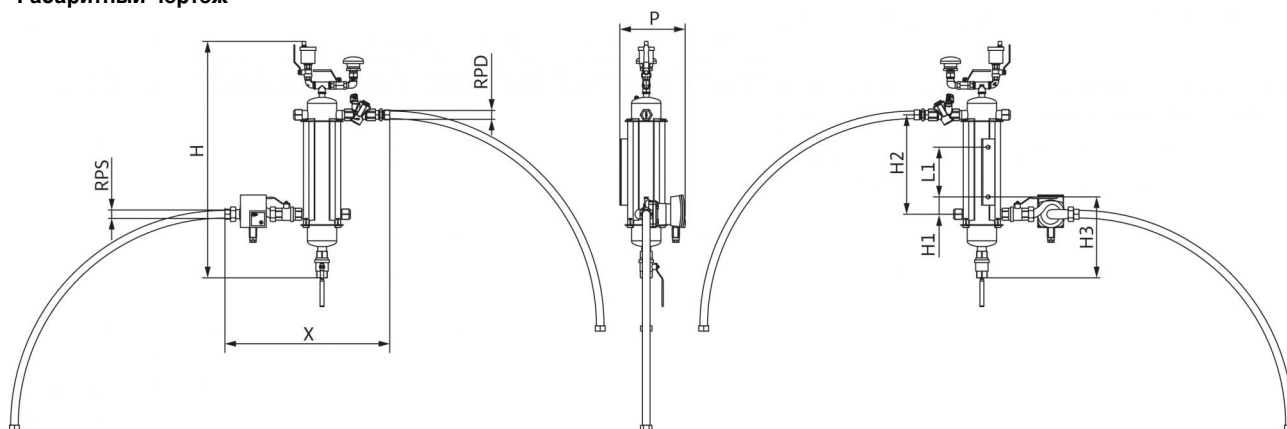
Данные для заказа

Изделие	Wilo
Тип	SiClean 1
Арт.-№	4195119
Вес, прим. m	14 кг

• = имеется, - = отсутствует

Размеры и габаритные чертежи: SiClean 1

Габаритный чертеж



Номинальные внутренние диаметры трубы с напорной стороны <i>RPD</i>	Rp 3/4
Номинальные внутренние диаметры трубы на стороне всасывания <i>RPS</i>	Rp 3/4
Размеры <i>H</i>	715 мм
Размеры <i>H1</i>	102 мм
Размеры <i>H2</i>	350 мм
Размеры <i>H3</i>	235 мм
Размеры <i>L</i>	0 мм
Размеры <i>L1</i>	150 мм
Размеры <i>P</i>	207 мм
Размеры <i>X</i>	526.25 мм

Описание изделия: SiClean 1

Компактный сепаратор частиц поставляется в виде комплекта и легко устанавливается. Комплект состоит из следующих механических и гидравлических компонентов: циркуляционного насоса, сепаратора (в том числе магнитов), спускного клапана, автоматического регулировочного клапана, устройства для вентиляции, распределительной коробки для контроля циркуляционного насоса. Для настенного или напольного монтажа (в зависимости от типа). Подсоединения к всасывающим и напорным патрубкам, а также подсоединение к сети обеспечивает заказчик. Ручное опорожнение системы.

Wilo-SiClean удаляет из систем отопления магнитные и немагнитные частицы, осадок и микропузырьки воздуха, используя естественные физические процессы. Для установки на производственных объектах (в административных зданиях, гостиницах, больницах, торговых центрах, школах и т. д.) и в системах отопления и кондиционирования для централизованного теплоснабжения.

Детали и узлы:

Распределительная коробка

Распределительная коробка 1~230 В

Циркуляционный насос

Электронно-регулируемый высокоэффективный насос с мокрым ротором (Wilo-Yonos PICO или Wilo-Yonos MAXO, в зависимости от типа системы). Не требующие техобслуживания насосы с мокрым ротором с синхронным электродвигателем, выполненным по технологии ECM, и встроенная электронная система регулирования мощности для плавного регулирования перепада давления.

Устройство для вентиляции

Устройство для вентиляции, установленное на верхней части системы для вентиляции из рабочей среды, состоит из:

- автоматического вытяжного устройства с запорным клапаном для непрерывного вентилирования среды;
- вентиляционного колпака с запорным клапаном для быстрой вентиляции из системы во время заполнения. Если система заполнена средой (вода или вода + гликоль), свободный воздух в трубах может выходить через вентиляционный колпак. После первой вентиляции грязевой камеры необходимо снова открыть запорный клапан. Для слива осадка из грязевой камеры необходимо снова открыть запорный клапан.

Регулировочный клапан

Регулировочный клапан контролирует перепад давления и устанавливает диаметр отверстия для того, чтобы поддерживать расход на заданном значении независимо от изменения давления в системе. Значения, приведенные ниже, задаются на заводе в соответствии с выбранным и установленным картриджом.

Шланги

Шланг EPDM с оплеткой из нержавеющей стали AISI 30 и фитингами из латуни

Подсоединения приточного отверстия и выпускного патрубка имеют размер ½" – 1 ¼"

Сепаратор

Сепаратор из нержавеющей стали с подвижными магнитными стержнями (1-12, в зависимости от типа).

Для SiClean типов 0,5-2 с крепежным материалом для настенного монтажа и для SiClean 3- с ножками для напольного монтажа. В нижней части сепаратора установлен сливной клапан для слива осадка из грязевой камеры.

SiClean 0,5-2 имеет на входе и выходе по два подсоединения для возможности выбора направления потока внутри сепаратора. Для SiClean 3-5 система обеспечивает двусторонний выпуск для простого выбора направления выпуска.

Применимые стандарты:

- Электрическое оснащение машин EN 60204-1
- Комбинации низковольтных устройств распределения и управления EN 61439-1 и -2
- ЭМС, помехоустойчивость в промышленных зонах EN 61000-6-2
- ЭМС, создаваемые помехи в жилых зонах, зонах деловой и предпринимательской активности, а также на малых предприятиях
- Предельные значения для КПД электродвигателя согласно IEC TS 60034-31 ред. 1

Комплект поставки:

- Сепаратор частиц Wilo-SiClean (предварительно смонтированный комплект)
- Распределительная коробка
- Инструкция по монтажу и эксплуатации Wilo-SiClean
- Инструкция по монтажу и эксплуатации циркуляционного насоса Wilo

Описание изделия: SiClean 1

Допустимая перекачиваемая среда (другие среды по запросу)

Вода систем отопления (согласно VDI 2035): •
Водогликолевая смесь (макс. 1:1; при доле гликоля более 20 % необходимо проверять рабочие характеристики): •
Питьевая вода и вода для производства пищевых продуктов согласно Постановлению о питьевой воде 2001 г. (TrinkwV 2001): •

Допустимая область применения

Тип насоса: Wilo-Yonos PICO
температура окружающей среды: 0 °C ... 40 °C
Температура перекачиваемой жидкости T : +0...+95 °C
Мин. температура хранения T : -10 °C
Макс. температура хранения T : 40 °C
Объем установки V_{max} : 1,0 - 3,0 мЗ
Номинальный диаметр обратного трубопровода установки DN : 20 - 50
Расход Q : 0.3 мЗ/ч
Монтаж: Монтаж за фальшстеной

Подсоединения к трубопроводу

Номинальные внутренние диаметры трубы с напорной стороны RPD : Rp $\frac{3}{4}$
Номинальные внутренние диаметры трубы на стороне всасывания RPS : Rp $\frac{3}{4}$

Мотор/электроника

Подключение к сети: 1~230 V/50 Hz

Данные для заказа

Вес, прим. m : 14 кг
Тип: SiClean 1
Арт.-№: 4195119