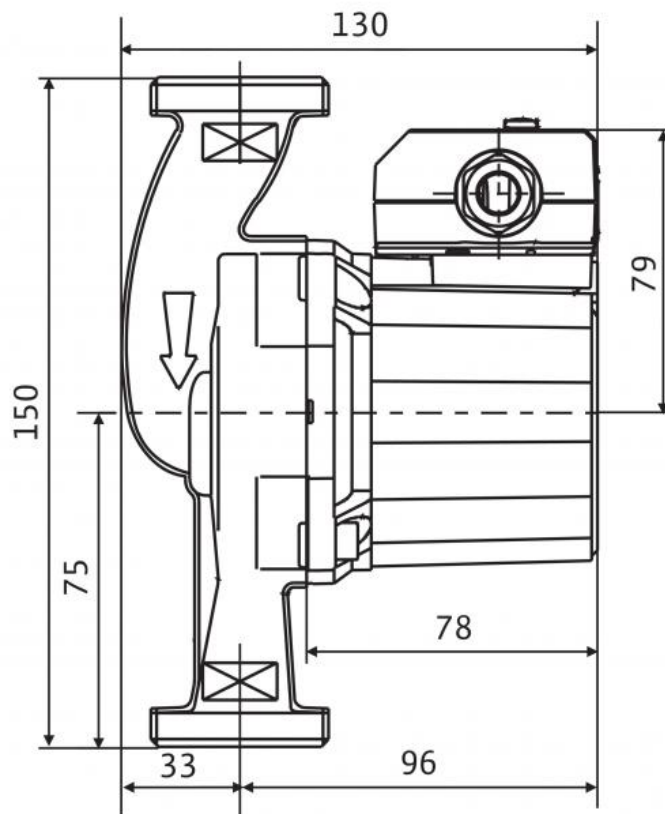
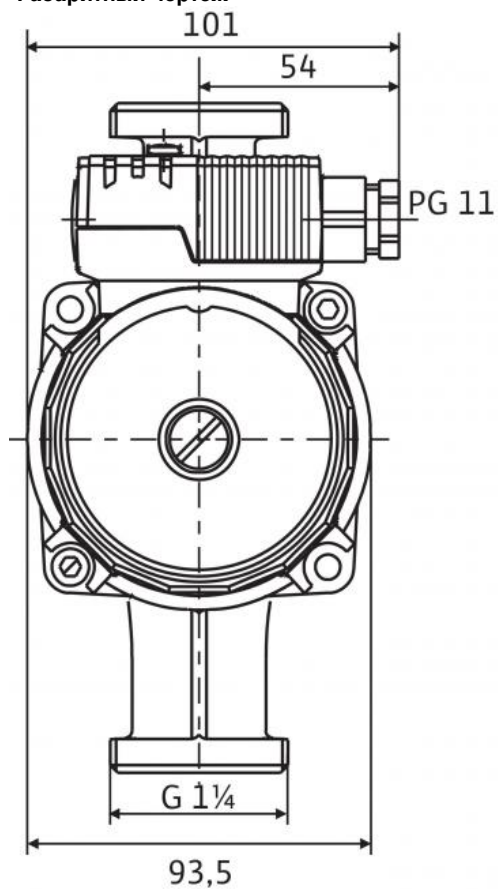


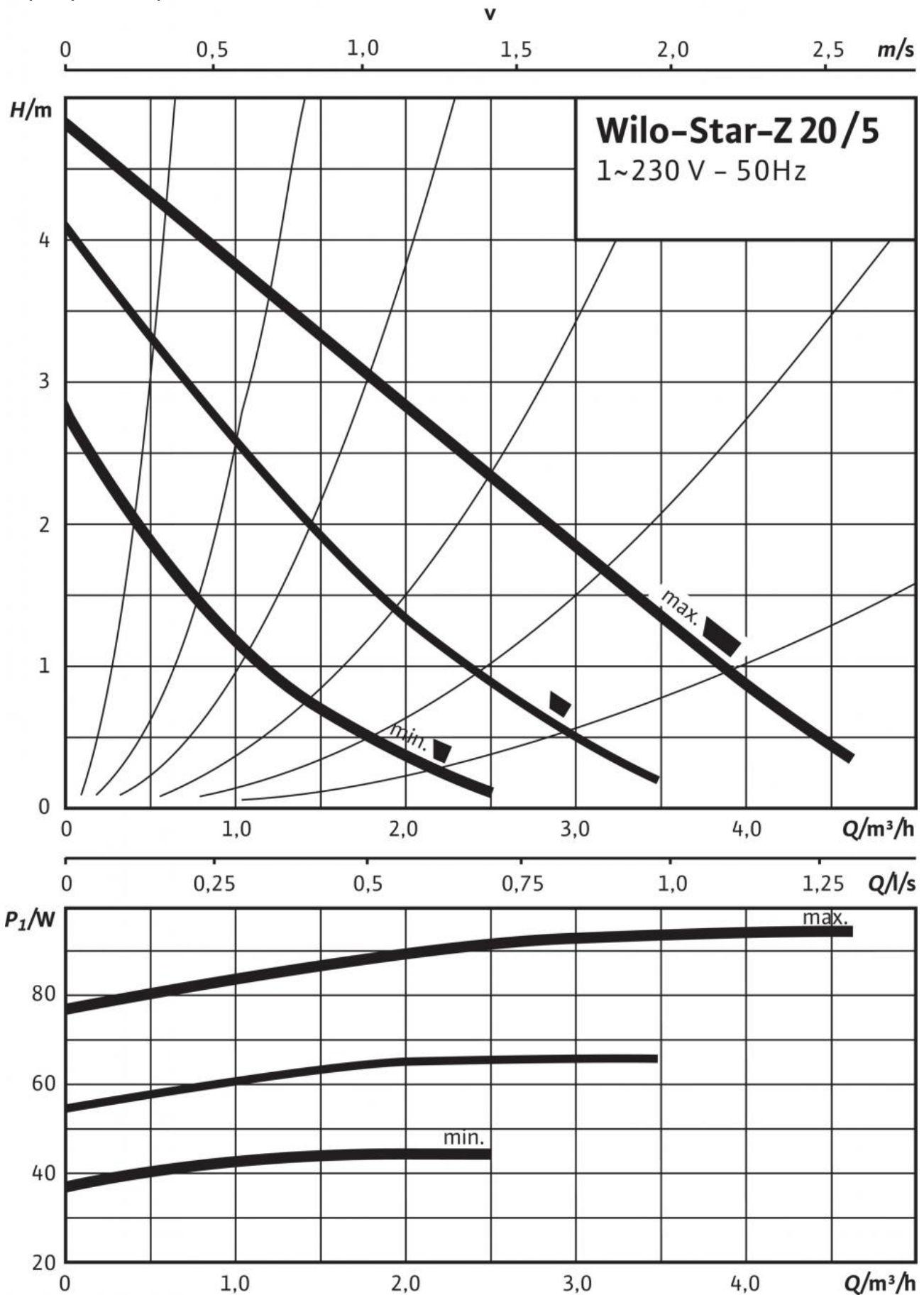
Размеры и габаритные чертежи: Star-Z 20/5-3

Габаритный чертеж



Характеристики: Star-Z 20/5-3

Характеристики Переменный ток



Описание изделия: Star-Z 20/5-3

Данный циркуляционный насос предусмотрен только для перекачивания питьевой воды.

Циркуляционный насос для систем ГВС, насос с мокрым ротором и ручным трехступенчатым переключением частоты вращения для установки в трубах.

Устойчивый к токам блокировки электродвигатель. Корпус насоса из бронзы, рабочее колесо из упрочненного стекловолокном синтетического материала, керамический вал с угольными подшипниками скольжения, пропитанными синтетической смолой.

Материалы

Корпус насоса: Бронза (СС 491К) по DIN 50930-6 согласно Постановлению о питьевой воде (TrinkwV)

Рабочее колесо: Синтетический материал (PPO)

Вал насоса: Оксидная керамика, коричневая (Al₂O₃)

Подшипники: Графит, пропитанный синтетической смолой

Допустимая перекачиваемая среда (другие среды по запросу)

Макс. расход Q_{max} : 4.5 м³/ч

Макс. напор H_{max} : 5.0 М

Подсоединения к трубопроводу

Резьбовое соединение труб: Rp $\frac{3}{4}$

Резьба: G $1\frac{1}{4}$

Номинальный внутренний диаметр фланца: 20

Монтажная длина L_0 : 150 мм

Мотор/электроника

Создаваемые помехи: EN 61000-6-3

Помехозащищенность: EN 61000-6-2

Степень защиты: IP 44

Класс изоляции: F

Подключение к сети: 1~230 V, 50 Hz

макс. частотой вращения; n_{max} : 2600 об/мин

Частота вращения N : 2000 - 2600 об/мин

Номинальная мощность электродвигателя P_2 : 38,0 / 21,0 / 11,0 Вт

Потребляемая мощность 1~230 В P_1 : 35 / 51 / 93 Вт

Ток при 1~230В I : 0,4 А

Защита электродвигателя: не требуется (устойчив к токам блокировки)

Резьбовой ввод для кабеля PG: 1x11

Данные для заказа

Арт.-№: 4081198

Номер EAN: 4016322698050

Вес, прим. m : 2.5 кг

Изделие: Wilo

Designation: Wilo-Star-Z 20/5-3