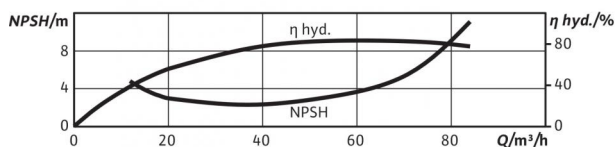
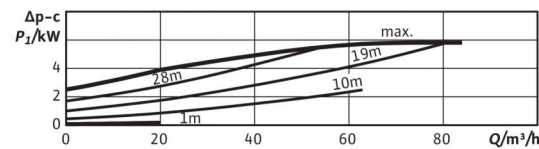
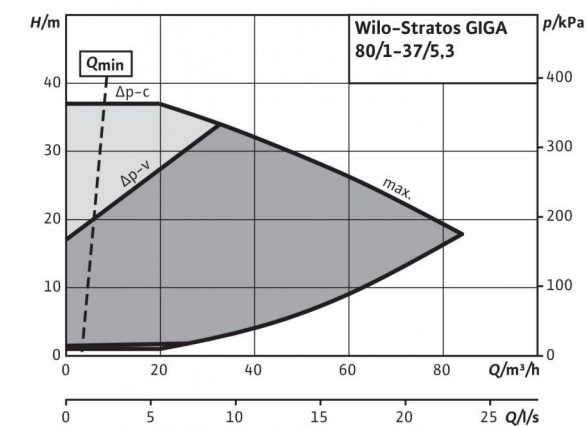
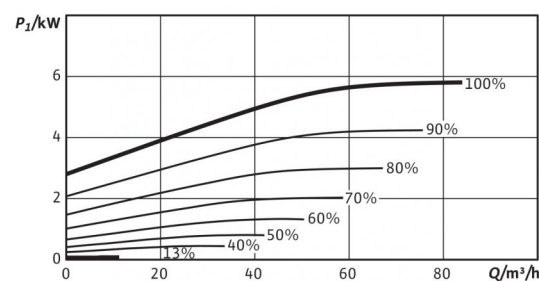
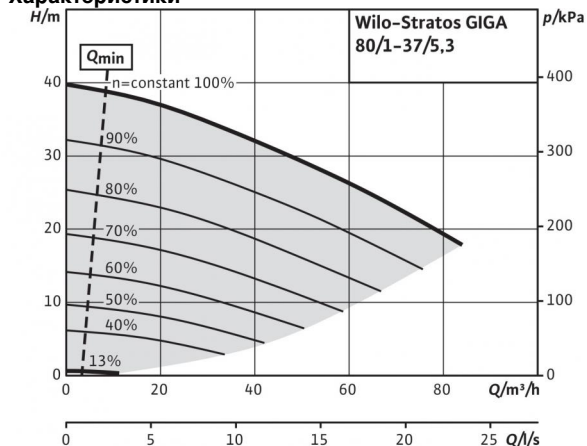


Технический паспорт: Stratos GIGA 80/1-37/5,3

Характеристики



Наличие по запросу

Допустимая перекачиваемая среда (другие среды по запросу)

Вода систем отопления (согласно VDI 2035)	•
Водогликолевая смесь (при доле гликоля 20-40 об. % и температуре перекачиваемой среды ≤ 40 °C)	•
Охлаждающая и холодная вода	•
Масляный теплоноситель	Специальное исполнение за дополнительную плату

Допустимая область применения

Стандартное исполнение для рабочего давления P _{max}	16 бар (до +120 °C) бар 13 бар (до +140 °C) бар
Диапазон температур при макс. температуре окружающей среды +40 °C	-20...+140 °C (в зависимости от перекачиваемой среды)
Температура окружающей среды, макс.	+40 °C
Установка в закрытых помещениях	•
Установка в открытых помещениях	-

Подсоединения к трубопроводу

Номинальный внутренний диаметр фланца	DN 80
Фланцы (по EN 1092-2)	PN 16
Фланец с отверстием для манометра	R 1/8

Материалы

Корпус насоса	EN-GJL-250
Промежуточный корпус	EN-GJL-250
Рабочее колесо	PPS-GF40
Рабочее колесо (специальное исполнение)	-
Вал насоса	1.4122
Скользящее торцевое уплотнение	AQ1EGG
другие скользящие торцевые уплотнения	по запросу

Электроподключение

Подключение к сети	3~480 V ±10%, 50/60 Hz 3~440 V ±10%, 50/60 Hz 3~400 V ±10%, 50/60 Hz 3~380 V ±10%, 50/60 Hz
Частота вращения N	500 - 3830 об/мин

Минимальный индекс эффективности (MEI)

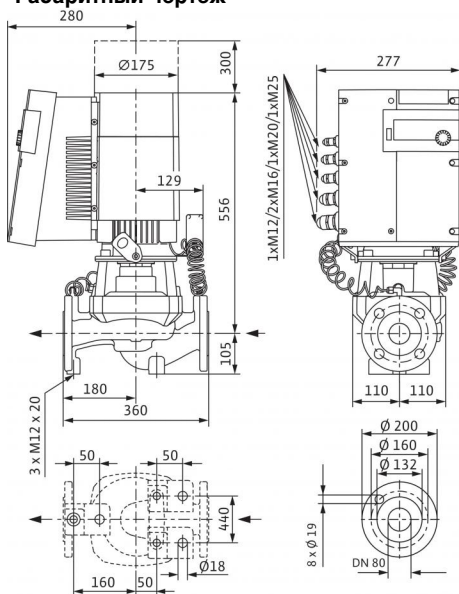
Минимальный индекс эффективности (MEI)	≥ 0.70
--	--------

Мотор/электроника

Технология мотора	Электронно-коммутируемый мотор
Класс эффективности мотора	IE5
Встроенная полная защита мотора	•
Степень защиты	IP 55
Класс изоляции	F
Создаваемые помехи	EN 61800-3
Помехозащищенность	EN 61800-3
Устройство защитного отключения	•
Номинальный ток (прим.) I _N 3~400 V	9.6 A
Макс. потребляемая мощность P ₁	5.8 кВт
Номинальная мощность электродвигателя P ₂	5.3 кВт

Технический паспорт: Stratos GIGA 80/1-37/5,3

Габаритный чертеж



APPLIES TO
EUROPEAN
DIRECTIVE
FOR ENERGY
RELATED
PRODUCTS

Варианты монтажа

Монтаж на трубопроводе (при мощности мотора до ≤ 15 кВт)

Монтаж на консолях

•
•

Данные для заказа

Вес, прим. т

61 кг

Изделие

Wilo

Тип

Stratos GIGA 80/1-37/5,3

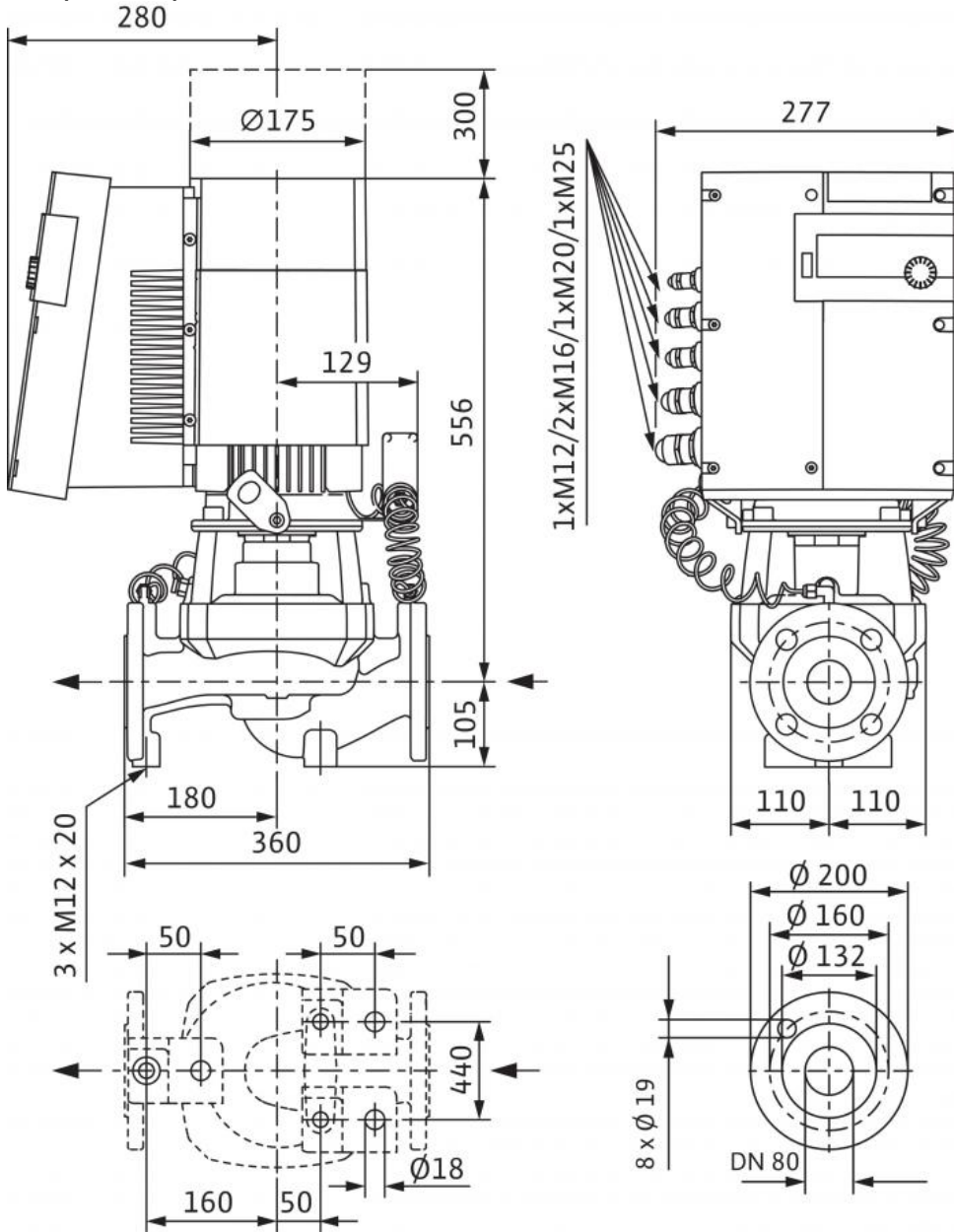
Арт.-№

2170132

Соблюдать данные на фирменной табличке насоса

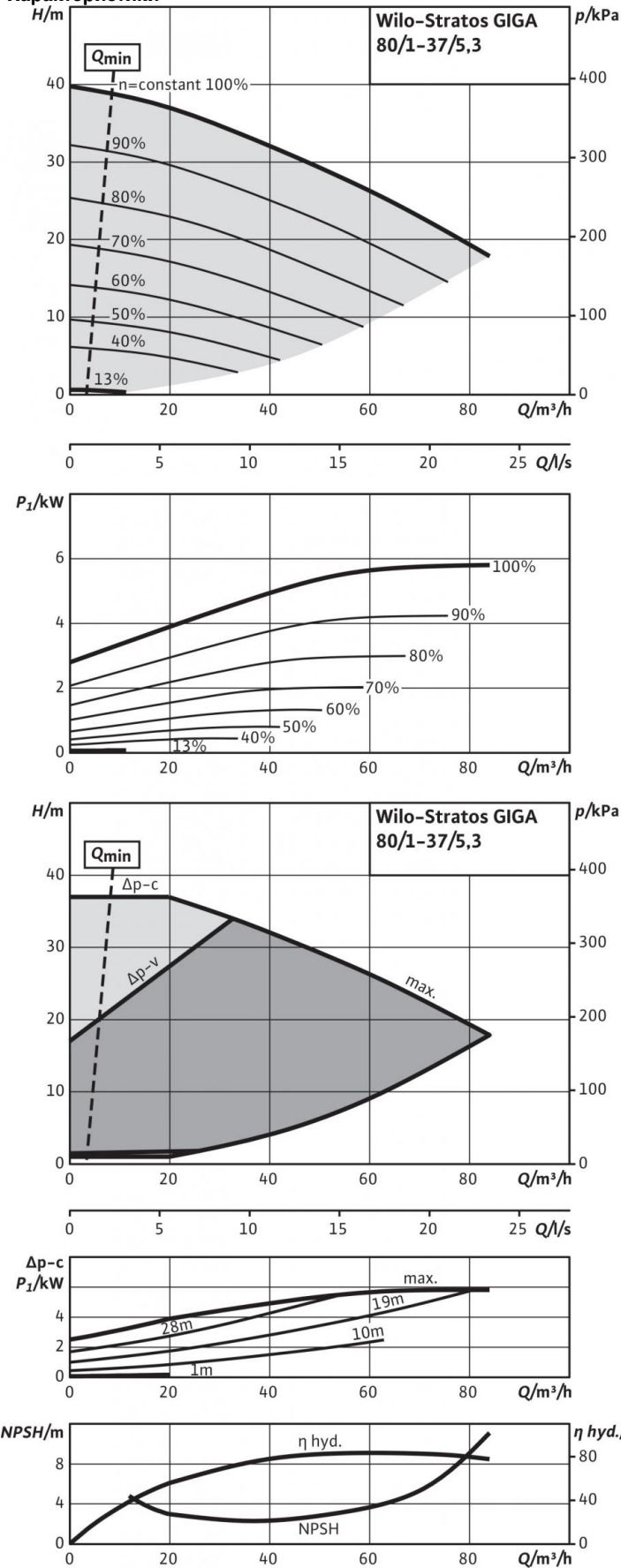
Размеры и габаритные чертежи: Stratos GIGA 80/1-37/5,3

Габаритный чертеж



Характеристики: Stratos GIGA 80/1-37/5,3

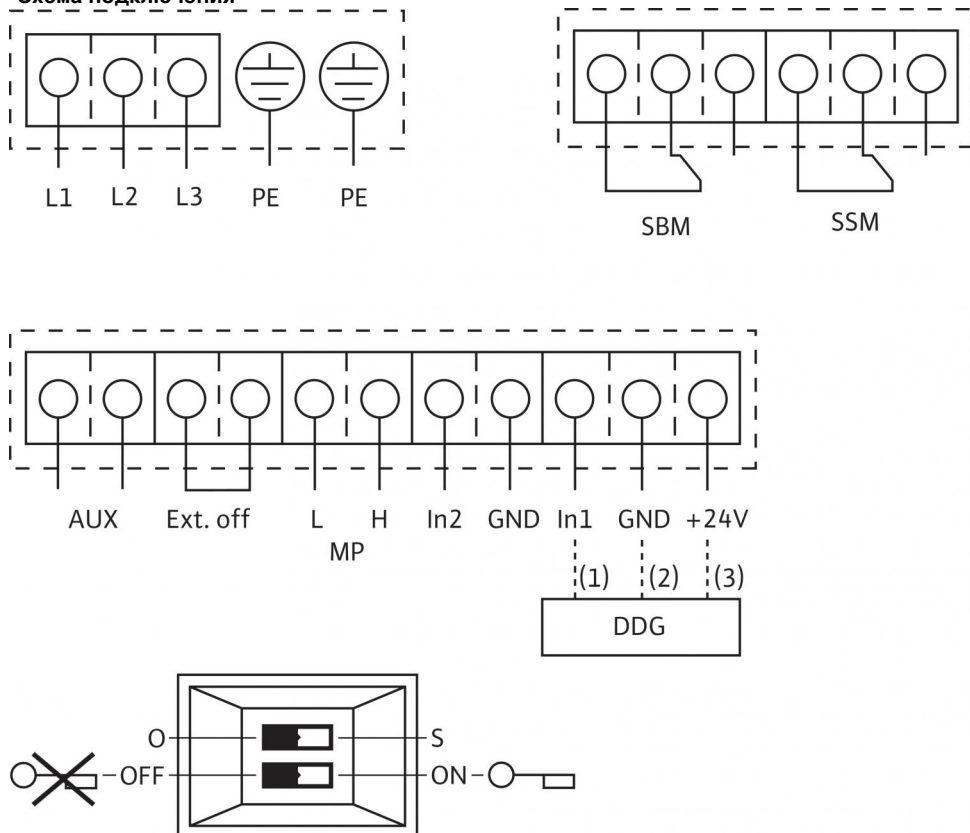
Характеристики



Наличие по запросу

Схема подключения: Stratos GIGA 80/1-37/5,3

Схема подключения



L1, L2, L3:
 PE:
 DDG:
 In1 (1):
 GND (2):
 + 24 В (3):

In2:
 MP:
 Ext. off:

SBM:*

SSM:*

AUX:

DIP-Schalter:

Опция:

* Допустимая нагрузка на контакты SBM и SSM:

мин.: 12 В пост. тока/10 мА

макс.: 250 В перем. тока/1 А

Подключение к сети: 3~380 В - 3~480 В ($\pm 10\%$), 50/60 Гц

Подсоединение заземляющего провода

Подсоединение дифференциального датчика давления

Вход фактического значения 0 - 10 В/0 - 20 мА; 2 - 10 В/4 - 20 мА

Соединение с землей для In1 и In2

Выход постоянного напряжения для внешнего потребителя/датчика. Макс. нагрузка 60 мА

Вход заданного значения 0 - 10 В/0 - 20 мА; 2 - 10 В/4 - 20 мА

Multi Pump, интерфейс для управления сдвоенным насосом

Управляющий вход «Выкл. по приоритету»

Посредством внешнего беспотенциального контакта насос можно включить или выключить (24 В пост. тока/10 мА).

беспотенциальная обобщенная сигнализация рабочего состояния (переключающий контакт по VDI 3814)

беспотенциальная обобщенная сигнализация неисправности (переключающий контакт по VDI 3814)

Externer Pumpentausch (nur bei Doppelrumpfen-betrieb). Посредством внешнего беспотенциального контакта можно провести смену работы насосов (24 В пост. тока/10 мА)

1. переключение между рабочим (O) и сервисным (S) режимами

2. активация/деактивация меню для блокировки доступа

IF-модуль для подсоединения к автоматизированной системе управления зданием

Описание изделия: Stratos GIGA 80/1-37/5,3

Высокоэффективный линейный насос с электронно-коммутируемым двигателем **класса энергоэффективности IE5 согласно IEC 60034-30-2** и электронной регулировкой мощности с сухим ротором. Насос выполнен в качестве одноступенчатого низконапорного центробежного насоса с фланцевым соединением и скользящим торцевым уплотнением. Устройство Stratos GIGA предназначено для перекачивания воды систем отопления (согласно VDI 2035), холодной воды и водогликолевой смеси без абразивных веществ в системах отопления, кондиционирования и охлаждения.

Тип:

- одноступенчатый низконапорный центробежный насос с неразъемным валом блочной конструкции;
- спиральный корпус линейного типа (всасывающий и напорный патрубок с одинаковыми фланцами в одной линии);
- фланцы PN 16 с перфорацией согласно EN 1092-2;
- Штуцеры для замера давления (R 1/8) для смонтированных дифференциальных датчиков давления (исполнение ...-R1 без датчика)
- Серийные корпус насоса и фланец электродвигателя с катафорезным покрытием
- скользящее торцевое уплотнение для перекачивания воды до $T_{\text{макс.}} = +140\text{ }^{\circ}\text{C}$. До $T \leq +40\text{ }^{\circ}\text{C}$ допускается примесь гликоля от 20 до 40 % объемной доли. Для смесей воды/гликоля с долями гликоля $> 40\%$ до макс. 50 % объемной доли и при температуре перекачиваемой жидкости от $> +40\text{ }^{\circ}\text{C}$ до макс. $+120\text{ }^{\circ}\text{C}$ или для других перекачиваемых жидкостей, отличных от воды, требуется предусмотреть наличие альтернативного скользящего торцевого уплотнения.
- Подсоединяемое напряжение 3~480 В $\pm 10\%$, 50/60 Гц, 3~440 В $\pm 10\%$, 50/60 Гц, 3~400 В $\pm 10\%$, 50/60 Гц, 3~380 В -5 % +10 %, 50/60 Гц

Принадлежности:

- консоли для крепления к фундаменту;
- Комплекты дифференциальных датчиков давления 0-10 В для насосов в исполнении ...-R1
- IR-монитор;
- IR-модуль;
- IF-модуль PLR
- IF-модуль LON
- IF-модуль Modbus;
- IF-модуль BACnet;
- IF-модуль CAN.

Серийное оснащение:

- Панель управления с технологией зеленой кнопки для:
 - Включение/выключение насоса
 - выбор способа регулирования: Др-с (постоянный перепад давления), Др-v (переменный перепад давления), ПИД-регулятор, п-постоянный (ручной режим управления);
 - Установка заданного значения или числа оборотов
 - конфигурация рабочих параметров;
 - Квитирование ошибок
- Экран насоса для индикации следующих параметров:
 - Способ регулирования
 - заданное значение (напр., перепад давления или частота вращения);
 - сообщения об ошибках и предупреждения;
 - текущие значения (напр., потребляемая мощность, текущее значение датчика);
 - эксплуатационные данные (напр., количество часов работы, расход энергии);
 - данные о состоянии (например, состояние реле SSM и SBM);
 - данные об устройстве (напр., название насоса);
 - Режим работы (только в режиме работы двоясных насосов: основной/резервный режим работы, параллельный режим работы).
 - состоянии корректировки значения давления

Дополнительные функции:

- аналоговые интерфейсы 0-10 В, 2-10 В, 0-20 мА, 4-20 мА, встроенная система управления двоясными насосами, два настраиваемых реле оповещения для сообщений об эксплуатации или неисправностях, настраиваемый порядок действий при аварии в системах отопления и кондиционирования, блокировка доступа к насосу, встроенная полная защита электродвигателя (термодатчик) с электронной системой отключения, серийные отверстия для отвода конденсата в корпусе электродвигателя (при поставке закрыты), инфракрасный интерфейс для беспроводной связи с управляющим и сервисным устройством – IR-монитором Wilo и IR-модулем Wilo, разъем для IF-модуля Wilo Modbus, BACnet, CAN, PLR, LON для связи с автоматизированной системой управления зданием.

Материалы

Корпус насоса: EN-GJL-250
Промежуточный корпус: EN-GJL-250
Рабочее колесо: PPS-GF40
Вал насоса: 1.4122
Скользющее торцевое уплотнение: AQ1EGG

Допустимая область применения

Стандартное исполнение для рабочего давления $p_{\text{макс.}}$: 16 бар (до $+120\text{ }^{\circ}\text{C}$) бар
Диапазон температур при макс. температуре окружающей среды $+40\text{ }^{\circ}\text{C}$: $-20\text{...}+140\text{ }^{\circ}\text{C}$ (в зависимости от перекачиваемой среды)
Температура окружающей среды, макс.: $+40\text{ }^{\circ}\text{C}$

Описание изделия: Stratos GIGA 80/1-37/5,3

Подсоединения к трубопроводу

Номинальный внутренний диаметр фланца: DN 80
Габаритная длина l_0 : 360 мм
Фланцы (по EN 1092-2): PN 16
Фланец с отверстием для манометра: R 1/8

Минимальный индекс эффективности (MEI)

Минимальный индекс эффективности (MEI): ≥ 0.70

Мотор/электроника

Встроенная полная защита мотора: •
Степень защиты: IP 55
Класс изоляции: F
Создаваемые помехи: EN 61800-3
Помехозащищенность: EN 61800-3
Подключение к сети: 3~480 V $\pm 10\%$, 50/60 Hz
Частота вращения N : 500 - 3830 об/мин
Номинальный ток (прим.) I_N 3~400 В: 9.6 А
Макс. потребляемая мощность P_1 : 5.8 кВт
Номинальная мощность электродвигателя P_2 : 5.3 кВт
Класс эффективности мотора: IE5

Вес

Вес, прим. m : 61 кг

Данные для заказа

Арт.-№: 2170132
Тип: Stratos GIGA 80/1-37/5,3
Изделие: Wilo